

Karta charakterystyki produktu

Miniaturowe złącza

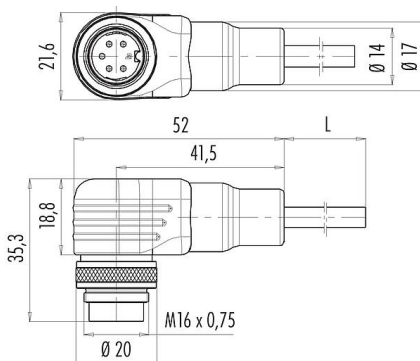


Oznaczenie	M16 IP67 Męskie złącze kablowe kątowe, Kontaktów: 12 (12-a), ekranowany, formowane wtryskowo na kablu, IP67, TPE-U (PUR), czarny, 12 x 0,25 mm², 2 m
Grupa produktów	M16 IP67 seria 425
Numer zamówienia	79 6329 200 12

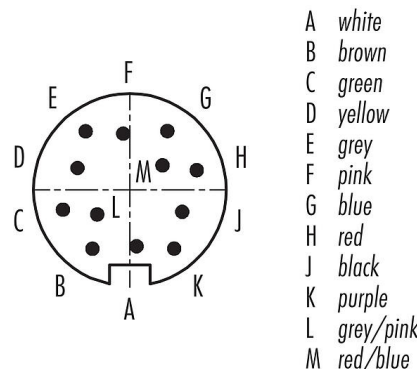
Ilustracja



Rysunek z wymiarami



Układ styków (strona przyłączeniowa)



Dane techniczne

Cechy ogólne

Numer części	79 6329 200 12
Konstrukcja złącza	Męskie złącze kablowe kątowe
Długość kabla	2 m
Wersja	Złącze męskie kątowe
System blokady złącza	śruba
Obrys na kablu	formowane wtryskowo na kablu
Stopień ochrony	IP67
Przekrój przewodu	0,25 mm ² / AWG 24
Zakres temperatur od/do	-25 °C / 70 °C
Ilość cykli łączenia	> 500 cykli łączenia
Waga (gr)	208.80
Numer taryfy celnej	85444290

Parametry elektryczne

Napięcie znamionowe	60 V
Znamionowe napięcie udarowe	500 V
Prąd znamionowy (40°C)	3,0 A
Rezystancja izolacji kabla	≥ 10 ¹⁰ Ω
Stopień zanieczyszczenia	1
Kategoria przepięciowa	I
Grupa materiałowa	III
Zgodność z EMV	ekranowany
Połączenie osłonowe	Ekran do nakrętki

Materiał

Materiał styków	PUR
Materiał korpusu styków	PBT (UL94V-0)

Karta charakterystyki produktu

Miniaturowe złączka



Oznaczenie	M16 IP67 Męskie złącze kablowe kątowe, Kontaktów: 12 (12-a), ekranowany, formowane wtryskowo na kablu, IP67, TPE-U (PUR), czarny, 12 x 0,25 mm², 2 m
-	-
Grupa produktów	M16 IP67 seria 425
Numer zamówienia	79 6329 200 12

Materiał styku	CuZn (mosiądz)
Pokrycie styku	Au (złoto)
REACH SVHC	CAS 7439-92-1 (Lead)
Numer SCIP	7cb46f07-4973-48a3-abee-4fc7fc7adb88

Klasyfikacje

eCl@ss 11.1	27-06-03-11
ETIM 7.0	EC001855

Deklaracje zgodności

Dyrektywa niskonapięciowa	2014/35/EU (EN 60204-1:2018;EN 60529:1991)
Dyrektywa RoHS	2011/65/EU (EN 50581:2012)

Dane dotyczące kabla - Konstrukcja kabla

Średnica kabla	7,8 mm
Przekrój żyły	12 x 0,25 mm ²
Materiał powłoki	TPE-U (PUR)
Izolacja przewodów	PE 2Y
Budowa pojedynczej żyły	14 x 0,15 mm
Kolor kabla	czarny

Dane dotyczące kabla - Właściwości elektryczne

Rezystancja żyły	79 Ω/Km (20°C)
------------------	----------------

Dane dotyczące kabla - Właściwości mechaniczne

Promień gięcia dla kabla nieruchomego	≥ 5 x Ø
Promień gięcia dla kabla w ruchu	≥ 12 x Ø

Dane dotyczące kabla - Właściwości termiczne

Zakres temperatur dla kabla w ruchu od/do	-5 °C / 70 °C
Zakres temperatur dla kabla w spoczynku od/do	-25 °C / 70 °C

Dane dotyczące kabla - Inne cechy

Bezhalogenowy	tak
---------------	-----

Karta charakterystyki produktu

Miniaturowe złącza



Oznaczenie	M16 IP67 Męskie złącze kablowe kątowe, Kontaktów: 12 (12-a), ekranowany, formowane wtryskowo na kablu, IP67, TPE-U (PUR), czarny, 12 x 0,25 mm ² , 2 m
-	-
Grupa produktów	M16 IP67 seria 425
Numer zamówienia	79 6329 200 12

Uwagi dotyczące bezpieczeństwa

Złącza zostały stworzone do zastosowań w inżynierii instalacji, sterowaniu i budowie wyposażenia elektrycznego. Użytkownik jest odpowiedzialny za sprawdzenie, czy złącza mogą być używane również do innych zastosowań.

Złącza wtykowe o stopniu ochrony IP67 i IP68 nie nadają się do stosowania pod wodą. W przypadku stosowania na zewnątrz złącza wtykowe należy oddzielnie zabezpieczyć przed korozją. Więcej informacji na temat klas ochrony IP można znaleźć w centrum pobierania w sekcji "Informacje Techniczne".

Aby zablokować złącze kablowe w złączu urządzenia, gwintowany pierścień jest 'ręcznie' dokręcany (ok. 50 cNm).