

Karta charakterystyki produktu

Miniaturowe złączka

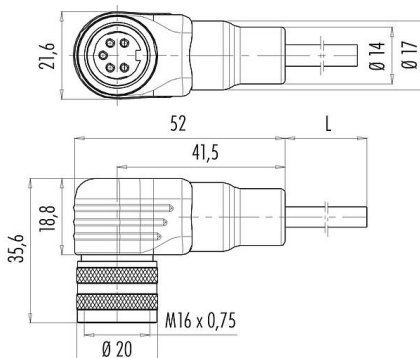


Oznaczenie	M16 IP67 Zeńskie złączka kablowe kątowe, Kontaktów: 5 (05-a), ekranowany, formowane wtryskowo na kablu, IP67, PUR, czarny, 5 x 0,25 mm ² , 2 m
Grupa produktów	M16 IP67 seria 425
Numer zamówienia	79 6314 200 05

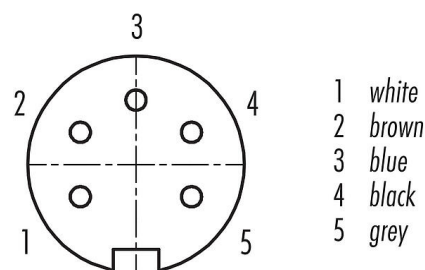
Ilustracja



Rysunek z wymiarami



Układ styków (strona przyłączeniowa)



Dane techniczne

Cechy ogólne

Numer części	79 6314 200 05
Konstrukcja złączki	Zeńskie złączka kablowe kątowe
Długość kabla	2 m
Wersja	Złączka żeńskie kątowe
System blokady złączki	śruba
Obtrysk na kablu	formowane wtryskowo na kablu
Stopień ochrony	IP67
Przekrój przewodu	0,25 mm ² / AWG 24
Zakres temperatur od/do	-25 °C / 70 °C
Ilość cykli łączenia	> 500 cykli łączenia
Waga (gr)	131.50
Numer taryfy celnej	85444290

Parametry elektryczne

Napięcie znamionowe	250 V
Znamionowe napięcie udarowe	1500 V
Prąd znamionowy (40°C)	3,0 A
Rezystancja izolacji kabla	≥ 10 ¹⁰ Ω
Stopień zanieczyszczenia	1
Kategoria przepięciowa	I
Grupa materiałowa	III
Zgodność z EMV	ekranowany
Połączenie osłonowe	Ekran do nakrętki

Materiał

Materiał styków	PUR
Materiał korpusu styków	PBT (UL94V-0)
Materiał styku	CuSn (brąz)

Karta charakterystyki produktu

Miniaturowe złącza



Oznaczenie	M16 IP67 Zeńskie złącze kablowe kątowe, Kontaktów: 5 (05-a), ekranowany, formowane wtryskowo na kablu, IP67, PUR, czarny, 5 x 0,25 mm², 2 m
-	-
Grupa produktów	M16 IP67 seria 425
Numer zamówienia	79 6314 200 05

Pokrycie styku	Au (złoto)
REACH SVHC	CAS 7439-92-1 (Lead)
Numer SCIP	7f486db7-45c6-4720-b1ae-277471f7baef

Klasyfikacje

eCl@ss 11.1	27-06-03-11
ETIM 7.0	EC001855

Deklaracje zgodności

Dyrektywa niskonapięciowa	2014/35/EU (EN 60204-1:2018;EN 60529:1991)
Dyrektywa RoHS	2011/65/EU (EN 50581:2012)

Dane dotyczące kabla - Konstrukcja kabla

Średnica kabla	5,3 mm
Przekrój żyły	5 x 0,25 mm ²
Materiał powłoki	PUR
Izolacja przewodów	PE
Budowa pojedynczej żyły	14 x 0,15 mm
Kolor kabla	czarny

Dane dotyczące kabla - Właściwości elektryczne

Rezystancja żyły	75.5 Ω/Km (20°C)
------------------	------------------

Dane dotyczące kabla - Właściwości termiczne

Zakres temperatur dla kabla w ruchu od/do	-5 °C / 70 °C
Zakres temperatur dla kabla w spoczynku od/do	-20 °C / 70 °C

Dane dotyczące kabla - Inne cechy

Bezhalogenowy	tak
---------------	-----

Oznaczenie	M16 IP67 Zeńskie złącze kablowe kątowe, Kontaktów: 5 (05-a), ekranowany, formowane wtryskowo na kablu, IP67, PUR, czarny, 5 x 0,25 mm ² , 2 m
-	-
Grupa produktów	M16 IP67 seria 425
Numer zamówienia	79 6314 200 05

Uwagi dotyczące bezpieczeństwa

Wtyczki nie wolno podłączać ani odłączać pod obciążeniem. Nieprzestrzeżenie i niewłaściwe użytkowanie może spowodować obrażenia ciała.

Złącza zostały stworzone do zastosowań w inżynierii instalacji, sterowaniu i budowie wyposażenia elektrycznego. Użytkownik jest odpowiedzialny za sprawdzenie, czy złącza mogą być używane również do innych zastosowań.

Złącza wtykowe o stopniu ochrony IP67 i IP68 nie nadają się do stosowania pod wodą. W przypadku stosowania na zewnątrz złącza wtykowe należy oddzielnie zabezpieczyć przed korozją. Więcej informacji na temat klas ochrony IP można znaleźć w centrum pobierania w sekcji "Informacje Techniczne".

Złącze wtykowe nie nadaje się do napięć sieciowych. Należy zwrócić uwagę na stopień zanieczyszczenia i kategorię przepięciową. Więcej informacji można znaleźć w centrum pobierania w sekcji "Informacje Techniczne".

Aby zablokować złącze kablowe w złączu urządzenia, gwintowany pierścień jest 'ręcznie' dokręcany (ok. 50 cNm).