

# Karta charakterystyki produktu

## Miniaturowe złączka

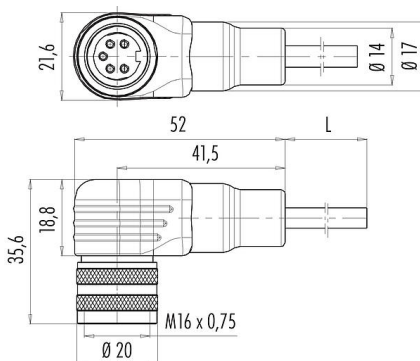


Oznaczenie	<b>M16 IP67</b> Zeńskie złączka kablowe kątowe, Kontaktów: 14 (14-b), nieekranowany, formowane wtryskowo na kablu, IP67, PUR, czarny, 8 x 0,25 mm <sup>2</sup> / 2 x 0,50 mm <sup>2</sup> , 2 m
Grupa produktów	M16 IP67 seria 425
Numer zamówienia	79 6252 200 14

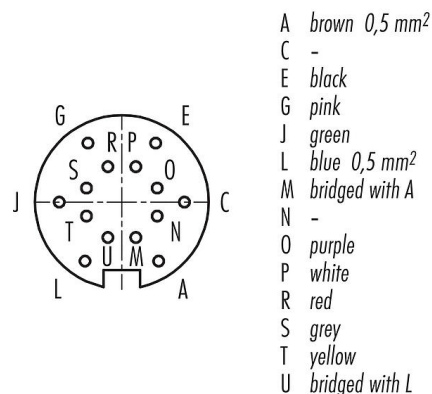
### Ilustracja



### Rysunek z wymiarami



### Układ styków (strona przyłączeniowa)



## Dane techniczne

### Cechy ogólne

Numer części	<b>79 6252 200 14</b>
Konstrukcja złączki	Zeńskie złączka kablowe kątowe
Długość kabla	2 m
Wersja	Złączka zeńskie kątowe
System blokady złączki	śruba
Obrys na kablu	formowane wtryskowo na kablu
Stopień ochrony	IP67
Przekrój przewodu	8x0,25 / 2x0,50 mm <sup>2</sup> / 8 x AWG 24 / 2 x AWG 20
Zakres temperatur od/do	-25 °C / 70 °C
Ilość cykli łączenia	> 500 cykli łączenia
Waga (gr)	215,00
Numer taryfy celnej	85444290

### Parametry elektryczne

Napięcie znamionowe	60 V
Znamionowe napięcie udarowe	500 V
Prąd znamionowy (40°C)	3,0 A
Rezystancja izolacji kabla	≥ 10 <sup>10</sup> Ω
Stopień zanieczyszczenia	1
Kategoria przepięciowa	I
Grupa materiałowa	III
Zgodność z EMV	nieekranowany

### Materiał

Materiał styków	PUR
Materiał korpusu styków	PBT (UL94V-0)
Materiał styku	CuSn (brąz)

# Karta charakterystyki produktu

## Miniaturowe złączka



Oznaczenie	<b>M16 IP67 Zeńskie złączka kablowe kątowe, Kontaktów: 14 (14-b), nieekranowany, formowane wtryskowo na kablu, IP67, PUR, czarny, 8 x 0,25 mm<sup>2</sup> / 2 x 0,50 mm<sup>2</sup>, 2 m</b>
-	-
Grupa produktów	<b>M16 IP67 seria 425</b>
Numer zamówienia	<b>79 6252 200 14</b>

Pokrycie styku	Au (złoto)
REACH SVHC	CAS 7439-92-1 (Lead)
Numer SCIP	b46c4fc1-a3ef-49db-92b2-2adf1f7949ed

### Klasyfikacje

eCl@ss 11.1	27-06-03-11
ETIM 7.0	EC001855

### Deklaracje zgodności

Dyrektywa niskonapięciowa	2014/35/EU (EN 60204-1:2018;EN 60529:1991)
Dyrektywa RoHS	2011/65/EU (EN 50581:2012)

### Dane dotyczące kabla - Konstrukcja kabla

Średnica kabla	8,0 mm
Przekrój żyły	8 x 0,25 mm <sup>2</sup> / 2 x 0,50 mm <sup>2</sup>
Materiał powłoki	PUR
Izolacja przewodów	PVC
Budowa pojedynczej żyły	32 x 0,10 mm
Kolor kabla	czarny

### Dane dotyczące kabla - Właściwości mechaniczne

Promień gięcia dla kabla w ruchu	≥ 15 x Ø
----------------------------------	----------

### Dane dotyczące kabla - Właściwości termiczne

Zakres temperatur dla kabla w ruchu od/do	-5 °C / 70 °C
Zakres temperatur dla kabla w spoczynku od/do	-30 °C / 70 °C

### Dane dotyczące kabla - Inne cechy

Bezhalogenowy	nie
---------------	-----

## Karta charakterystyki produktu

### Miniaturowe złącza



Oznaczenie	<b>M16 IP67</b> Zeńskie złącze kablowe kątowe, Kontaktów: 14 (14-b), nieekranowany, formowane wtryskowo na kablu, IP67, PUR, czarny, 8 x 0,25 mm <sup>2</sup> / 2 x 0,50 mm <sup>2</sup> , 2 m
-	-
Grupa produktów	<b>M16 IP67</b> seria 425
Numer zamówienia	<b>79 6252 200 14</b>

#### Uwagi dotyczące bezpieczeństwa

Złącza zostały stworzone do zastosowań w inżynierii instalacji, sterowaniu i budowie wyposażenia elektrycznego. Użytkownik jest odpowiedzialny za sprawdzenie, czy złącza mogą być używane również do innych zastosowań.

Złącza wtykowe o stopniu ochrony IP67 i IP68 nie nadają się do stosowania pod wodą. W przypadku stosowania na zewnątrz złącza wtykowe należy oddzielnie zabezpieczyć przed korozją. Więcej informacji na temat klas ochrony IP można znaleźć w centrum pobierania w sekcji "Informacje Techniczne".

Aby zablokować złącze kablowe w złączu urządzenia, gwintowany pierścień jest 'ręcznie' dokręcany (ok. 50 cNm).