

# Karta charakterystyki produktu

## Miniaturowe złącza

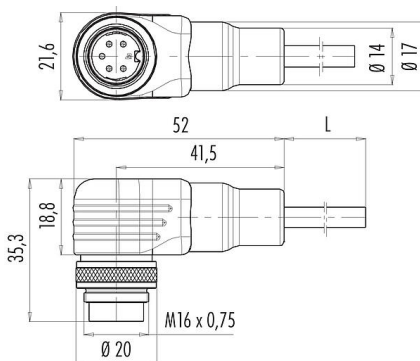


|                  |   |
|------------------|---|
| Oznaczenie       | <b>M16 IP67</b> Męskie złącze kablowe kątowe, Kontaktów: 12 (12-a), nieekranowany, formowane wtryskowo na kablu, IP67, PUR, czarny, 12 x 0,25 mm <sup>2</sup> , 2 m |
| Grupa produktów  | <b>M16 IP67</b> seria 425   |
| Numer zamówienia | <b>79 6229 200 12</b>   |

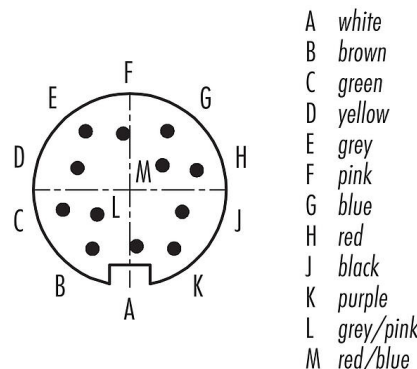
### Ilustracja



### Rysunek z wymiarami



### Układ styków (strona przyłączeniowa)



### Dane techniczne

#### Cechy ogólne

|                         |                               |
|-------------------------|-------------------------------|
| Numer części            | <b>79 6229 200 12</b>         |
| Konstrukcja złącza      | Męskie złącze kablowe kątowe  |
| Długość kabla           | 2 m                           |
| Wersja                  | Złącze męskie kątowe          |
| System blokady złącza   | śruba                         |
| Obrys na kablu          | formowane wtryskowo na kablu  |
| Stopień ochrony         | IP67                          |
| Przekrój przewodu       | 0,25 mm <sup>2</sup> / AWG 24 |
| Zakres temperatur od/do | -25 °C / 70 °C                |
| Ilość cykli łączenia    | > 500 cykli łączenia          |
| Waga (gr)               | 182.86                        |
| Numer taryfy celnej     | 85444290                      |

#### Parametry elektryczne

|                             |                      |
|-----------------------------|----------------------|
| Napięcie znamionowe         | 60 V                 |
| Znamionowe napięcie udarowe | 500 V                |
| Prąd znamionowy (40°C)      | 3,0 A                |
| Rezystancja izolacji kabla  | ≥ 10 <sup>10</sup> Ω |
| Stopień zanieczyszczenia    | 1                    |
| Kategoria przepięciowa      | I                    |
| Grupa materiałowa           | III                  |
| Zgodność z EMV              | nieekranowany        |

#### Materiał

|                         |                |
|-------------------------|----------------|
| Materiał styków         | PUR            |
| Materiał korpusu styków | PBT (UL94V-0)  |
| Materiał styku          | CuZn (mosiądz) |

# Karta charakterystyki produktu

## Miniaturowe złączka



|                  |   |
|------------------|---|
| Oznaczenie       | <b>M16 IP67 Męskie złącze kablowe kątowe, Kontaktów: 12 (12-a), nieekranowany, formowane wtryskowo na kablu, IP67, PUR, czarny, 12 x 0,25 mm<sup>2</sup>, 2 m</b> |
| -                | -   |
| Grupa produktów  | <b>M16 IP67 seria 425</b>   |
| Numer zamówienia | <b>79 6229 200 12</b>   |

|                |                                      |
|----------------|--------------------------------------|
| Pokrycie styku | Au (złoto)                           |
| REACH SVHC     | CAS 7439-92-1 (Lead)                 |
| Numer SCIP     | 963ca254-46a5-4173-934f-22958cac4be3 |

### Klasyfikacje

|             |             |
|-------------|-------------|
| eCl@ss 11.1 | 27-06-03-11 |
| ETIM 7.0    | EC001855    |

### Deklaracje zgodności

|                           |  |
|---------------------------|--|
| Dyrektywa niskonapięciowa | 2014/35/EU (EN 60204-1:2018;EN 60529:1991) |
| Dyrektywa RoHS            | 2011/65/EU (EN 50581:2012)                 |

### Dane dotyczące kabla - Konstrukcja kabla

|                         |                           |
|-------------------------|---------------------------|
| Średnica kabla          | 6,5 mm                    |
| Przekrój żyły           | 12 x 0,25 mm <sup>2</sup> |
| Materiał powłoki        | PUR                       |
| Izolacja przewodów      | PP9Y bezhalogenowy        |
| Budowa pojedynczej żyły | 14 x 0,15 mm              |
| Kolor kabla             | czarny                    |

### Dane dotyczące kabla - Właściwości elektryczne

|                  |                |
|------------------|----------------|
| Rezystancja żyły | 79 Ω/Km (20°C) |
|------------------|----------------|

### Dane dotyczące kabla - Właściwości mechaniczne

|                                       |                                     |
|---------------------------------------|-------------------------------------|
| Promień gięcia dla kabla nieruchomego | ≥ 5 x Ø                             |
| Promień gięcia dla kabla w ruchu      | ≥ 10 x Ø                            |
| Liczba cykli gięcia                   | > 2 milion                          |
| Dystans przemieszczenia, poziomo      | 5 m/s <sup>2</sup> -> 5 m           |
| Odległość jazdy, pionowa              | 5 m/s <sup>2</sup> -> 2 m           |
| Prędkość przemieszczenia              | ≤ 200 m/min (odległość pozioma 5 m) |

### Dane dotyczące kabla - Właściwości termiczne

|   |                |
|---|----------------|
| Zakres temperatur dla kabla w ruchu od/do     | -25 °C / 80 °C |
| Zakres temperatur dla kabla w spoczynku od/do | -50 °C / 80 °C |

### Dane dotyczące kabla - Inne cechy

|               |     |
|---------------|-----|
| Bezhalogenowy | tak |
|---------------|-----|

|                  |   |
|------------------|---|
| Oznaczenie       | <b>M16 IP67</b> Męskie złącze kablowe kątowe, Kontaktów: 12 (12-a), nieekranowany, formowane wtryskowo na kablu, IP67, PUR, czarny, 12 x 0,25 mm <sup>2</sup> , 2 m |
| -                | -   |
| Grupa produktów  | <b>M16 IP67</b> seria 425   |
| Numer zamówienia | <b>79 6229 200 12</b>   |

### Uwagi dotyczące bezpieczeństwa

Złącza zostały stworzone do zastosowań w inżynierii instalacji, sterowaniu i budowie wyposażenia elektrycznego. Użytkownik jest odpowiedzialny za sprawdzenie, czy złącza mogą być używane również do innych zastosowań.

Złącza wtykowe o stopniu ochrony IP67 i IP68 nie nadają się do stosowania pod wodą. W przypadku stosowania na zewnątrz złącza wtykowe należy oddzielnie zabezpieczyć przed korozją. Więcej informacji na temat klas ochrony IP można znaleźć w centrum pobierania w sekcji "Informacje Techniczne".

Aby zablokować złącze kablowe w złączu urządzenia, gwintowany pierścień jest 'ręcznie' dokręcany (ok. 50 cNm).