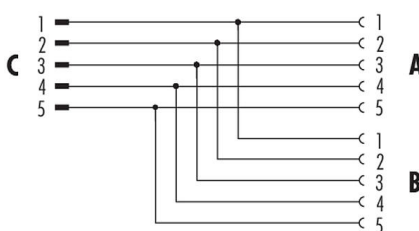


Oznaczenie	kabel łączący Rozdzielacz dwukierunkowy, Kontaktów: 5, nieekranowany, wtykowa, IP68, UL, M12x1,0
Grupa produktów	kabel łączący seria 765
Numer zamówienia	79 5256 190 05

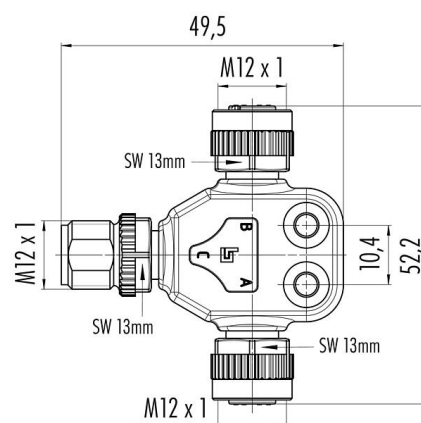
Ilustracja



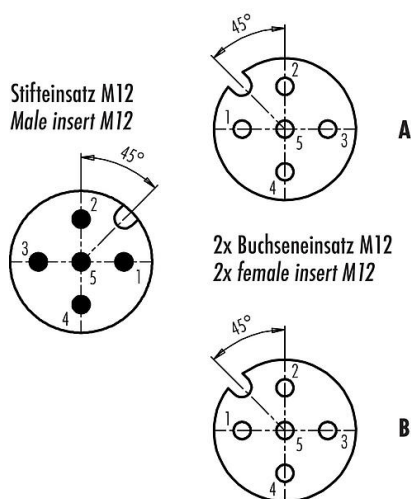
Projektowanie kabli



Rysunek z wymiarami



Układ styków (strona przyłączeniowa)



Dane techniczne

Cechy ogólne

Numer części

79 5256 190 05

Konstrukcja złączy
 Wersja

Rozdzielacz dwukierunkowy
 Rozdzielacz

Oznaczenie	kabel łączący Rozdzielacz dwukierunkowy, Kontaktów: 5, nieekranowany, wtykowa, IP68, UL, M12x1,0
-	-
Grupa produktów	kabel łączący seria 765
Numer zamówienia	79 5256 190 05

System blokady złączy	śruba
Obtrysk na kablu	wtykowa
Stopień ochrony	IP68
Zakres temperatur od/do	-25 °C / 85 °C
Ilość cykli łączenia	> 100 cykli łączenia
Waga (gr)	28.00
Numer taryfy celnej	85444290

Parametry elektryczne

Napięcie znamionowe	60 V
Znamionowe napięcie udarowe	1500 V
Prąd znamionowy (40°C)	4,0 A
Stopień zanieczyszczenia	3
Kategoria przepięciowa	II
Grupa materiałowa	II
Zgodność z EMV	nieekranowany

Materiał

Materiał styków	PUR
Materiał korpusu styków	PUR
Materiał styku	CuZn (mosiądz) / CuSn (brąz)
Pokrycie styku	Au (złoto)
Materiał elementu blokującego	Odlew cynkowy, niklowany
REACH SVHC	None (No pollutants)
Numer SCIP	SCIP-number not available

Zezwolenia/zatwierdzenia

Wstęp	UL
-------	----

Klasyfikacje

eCl@ss 11.1	27-06-03-11
ETIM 7.0	EC001855

Deklaracje zgodności

Dyrektywa niskonapięciowa	2014/35/EU (EN 60204-1:2018;EN 60529:1991)
Dyrektywa RoHS	2011/65/EU (EN 50581:2012)

Oznaczenie	kabel łączący Rozdzielacz dwukierunkowy, Kontaktów: 5, nieekranowany, wtykowa, IP68, UL, M12x1,0
-	-
Grupa produktów	kabel łączący seria 765
Numer zamówienia	79 5256 190 05

Uwagi dotyczące bezpieczeństwa

Złącza zostały stworzone do zastosowań w inżynierii instalacji, sterowaniu i budowie wyposażenia elektrycznego. Użytkownik jest odpowiedzialny za sprawdzenie, czy złącza mogą być używane również do innych zastosowań.

Złącza wtykowe o stopniu ochrony IP67 i IP68 nie nadają się do stosowania pod wodą. W przypadku stosowania na zewnątrz złącza wtykowe należy oddzielnie zabezpieczyć przed korozją. Więcej informacji na temat klas ochrony IP można znaleźć w centrum pobierania w sekcji "Informacje Techniczne".

Aby zablokować złącze kablowe w złączu urządzenia, gwintowany pierścień jest 'ręcznie' dokręcany (ok. 60 cNm).