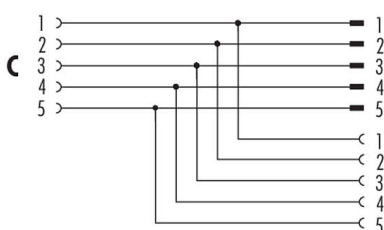


Oznaczenie	kabel łączący Rozdzielacz dwukierunkowy, Kontaktów: 5, nieekranowany, wtykowa, IP68, UL, M12x1,0
Grupa produktów	kabel łączący seria 765
Numer zamówienia	79 5255 190 05

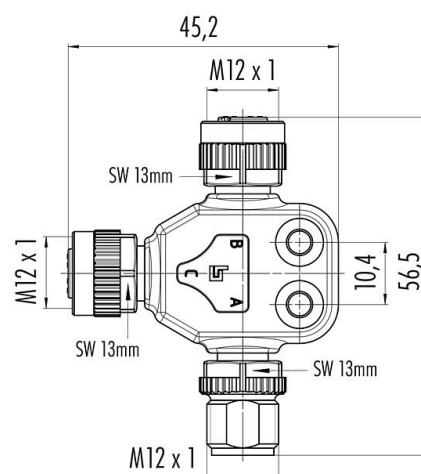
### Ilustracja



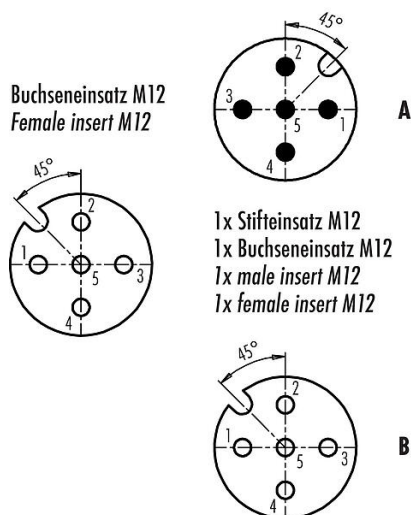
### Projektowanie kabli



### Rysunek z wymiarami



### Układ styków (strona przyłączeniowa)



### Dane techniczne

#### Cechy ogólne

Numer części

79 5255 190 05

# Karta charakterystyki produktu

## Technika automatyzacji - czujniki i siłowniki



Oznaczenie	kabel łączący Rozdzielacz dwukierunkowy, Kontaktów: 5, nieekranowany, wtykowa, IP68, UL, M12x1,0
Grupa produktów	kabel łączący seria 765
Numer zamówienia	79 5255 190 05

Konstrukcja złączy	Rozdzielacz dwukierunkowy
Wersja	Rozdzielacz
System blokady złączy	śruba
Obrys na kablu	wtykowa
Stopień ochrony	IP68
Zakres temperatur od/do	-25 °C / 85 °C
Ilość cykli łączenia	> 100 cykli łączenia
Waga (gr)	28.00
Numer taryfy celnej	85444290

### Parametry elektryczne

Napięcie znamionowe	60 V
Znamionowe napięcie udarowe	1500 V
Prąd znamionowy (40°C)	4,0 A
Stopień zanieczyszczenia	3
Kategoria przepięciowa	II
Grupa materiałowa	II
Zgodność z EMV	nieekranowany

### Materiał

Materiał styków	PUR
Materiał korpusu styków	PUR
Materiał styku	CuZn (mosiądz) / CuSn (brąz)
Pokrycie styku	Au (złoto)
Materiał elementu blokującego	Odlew cynkowy, niklowany
REACH SVHC	None (No pollutants)
Numer SCIP	SCIP-number not available

### Zezwolenia/zatwierdzenia

Wstęp	UL
-------	----

### Klasyfikacje

eCl@ss 11.1	27-06-03-11
ETIM 7.0	EC001855

### Deklaracje zgodności

Dyrektywa niskonapięciowa	2014/35/EU (EN 60204-1:2018;EN 60529:1991)
Dyrektywa RoHS	2011/65/EU (EN 50581:2012)

Oznaczenie	kabel łączący Rozdzielacz dwukierunkowy, Kontaktów: 5, nieekranowany, wtykowa, IP68, UL, M12x1,0
-	-
Grupa produktów	kabel łączący seria 765
Numer zamówienia	79 5255 190 05

### Uwagi dotyczące bezpieczeństwa

Wtyczki nie wolno podłączać ani odłączać pod obciążeniem. Nieprzestrzeganie i niewłaściwe użytkowanie może spowodować obrażenia ciała.

Złącza zostały stworzone do zastosowań w inżynierii instalacji, sterowaniu i budowie wyposażenia elektrycznego. Użytkownik jest odpowiedzialny za sprawdzenie, czy złącza mogą być używane również do innych zastosowań.

Złącza wtykowe o stopniu ochrony IP67 i IP68 nie nadają się do stosowania pod wodą. W przypadku stosowania na zewnątrz złącza wtykowe należy oddzielnie zabezpieczyć przed korozją. Więcej informacji na temat klas ochrony IP można znaleźć w centrum pobierania w sekcji "Informacje Techniczne".

Aby zablokować złącze kablowe w złączu urządzenia, gwintowany pierścień jest 'ręcznie' dokręcany (ok. 60 cNm).