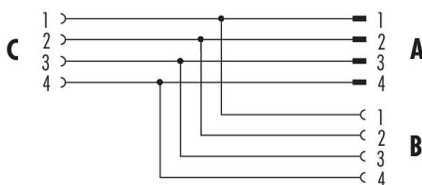


Oznaczenie	kabel łączący Rozdzielacz dwukierunkowy, Kontaktów: 4, nieekranowany, wtykowa, IP68, UL, M12x1,0
Grupa produktów	kabel łączący seria 765
Numer zamówienia	79 5254 190 04

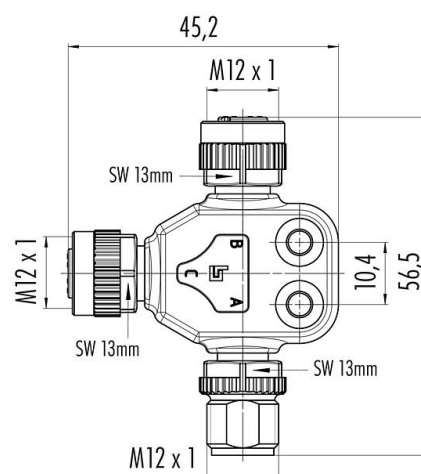
Ilustracja



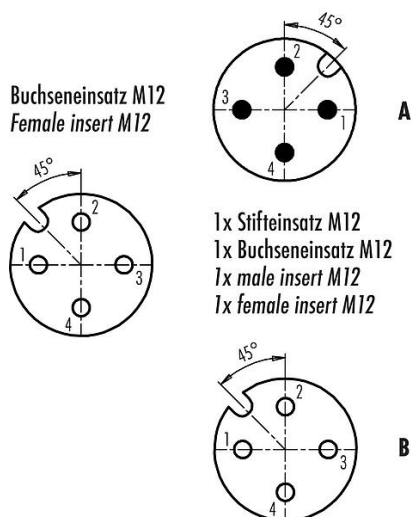
Projektowanie kabli



Rysunek z wymiarami



Układ styków (strona przyłączeniowa)



Dane techniczne

Cechy ogólne

Numer części

79 5254 190 04

Karta charakterystyki produktu

Technika automatyzacji - czujniki i siłowniki



Oznaczenie	kabel łączący Rozdzielacz dwukierunkowy, Kontaktów: 4, nieekranowany, wtykowa, IP68, UL, M12x1,0
Grupa produktów	kabel łączący seria 765
Numer zamówienia	79 5254 190 04

Konstrukcja złączy	Rozdzielacz dwukierunkowy
Wersja	Rozdzielacz
System blokady złączy	śruba
Obrys na kablu	wtykowa
Stopień ochrony	IP68
Zakres temperatur od/do	-25 °C / 85 °C
Ilość cykli łączenia	> 100 cykli łączenia
Waga (gr)	28.00
Numer taryfy celnej	85444290

Parametry elektryczne

Napięcie znamionowe	250 V
Znamionowe napięcie udarowe	2500 V
Prąd znamionowy (40°C)	4,0 A
Stopień zanieczyszczenia	3
Kategoria przepięciowa	II
Grupa materiałowa	II
Zgodność z EMV	nieekranowany

Materiał

Materiał styków	PUR
Materiał korpusu styków	PUR
Materiał styku	CuZn (mosiądz) / CuSn (brąz)
Pokrycie styku	Au (złoto)
Materiał elementu blokującego	Odlew cynkowy, niklowany
REACH SVHC	None (No pollutants)
Numer SCIP	SCIP-number not available

Zezwolenia/zatwierdzenia

Wstęp	UL
-------	----

Klasyfikacje

eCl@ss 11.1	27-06-03-11
ETIM 7.0	EC001855

Deklaracje zgodności

Dyrektywa niskonapięciowa	2014/35/EU (EN 60204-1:2018;EN 60529:1991)
Dyrektywa RoHS	2011/65/EU (EN 50581:2012)

Oznaczenie	kabel łączący Rozdzielacz dwukierunkowy, Kontaktów: 4, nieekranowany, wtykowa, IP68, UL, M12x1,0
-	-
Grupa produktów	kabel łączący seria 765
Numer zamówienia	79 5254 190 04

Uwagi dotyczące bezpieczeństwa

Wtyczki nie wolno podłączać ani odłączać pod obciążeniem. Nieprzestrzeganie i niewłaściwe użytkowanie może spowodować obrażenia ciała.

Złącza zostały stworzone do zastosowań w inżynierii instalacji, sterowaniu i budowie wyposażenia elektrycznego. Użytkownik jest odpowiedzialny za sprawdzenie, czy złącza mogą być używane również do innych zastosowań.

Złącza wtykowe o stopniu ochrony IP67 i IP68 nie nadają się do stosowania pod wodą. W przypadku stosowania na zewnątrz złącza wtykowe należy oddzielnie zabezpieczyć przed korozją. Więcej informacji na temat klas ochrony IP można znaleźć w centrum pobierania w sekcji "Informacje Techniczne".

Aby zablokować złącze kablowe w złączu urządzenia, gwintowany pierścień jest 'ręcznie' dokręcany (ok. 60 cNm).