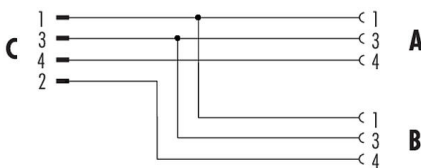


Oznaczenie	kabel łączący Rozdzielacz dwukierunkowy, Kontaktów: 4/3, nieekranowany, wtykowa, IP67, UL, M8x1,0
Grupa produktów	kabel łączący seria 765
Numer zamówienia	79 5232 70 04

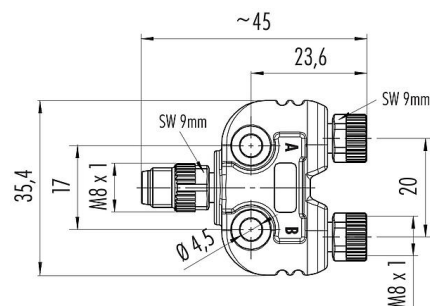
Ilustracja



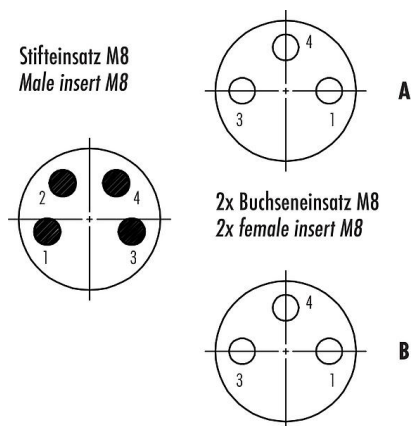
Projektowanie kabli



Rysunek z wymiarami



Układ styków (strona przyłączeniowa)



Dane techniczne

Cechy ogólne

Numer części	79 5232 70 04
Konstrukcja złączy	Rozdzielacz dwukierunkowy
Wersja	Rozdzielacz
System blokady złączy	śruba
Obtrysk na kablu	wtykowa
Stopień ochrony	IP67
Zakres temperatur od/do	-25 °C / 85 °C
Ilość cykli łączenia	> 100 cykli łączenia
Waga (gr)	20.00

Karta charakterystyki produktu

Technika automatyzacji - czujniki i siłowniki



Oznaczenie	kabel łączący Rozdzielacz dwukierunkowy, Kontaktów: 4/3, nieekranowany, wtykowa, IP67, UL, M8x1,0
-	-
Grupa produktów	kabel łączący seria 765
Numer zamówienia	79 5232 70 04

Numer taryfy celnej 85369010

Parametry elektryczne

Napięcie znamionowe	30 V
Znamionowe napięcie udarowe	800 V
Prąd znamionowy (40°C)	4,0 A
Stopień zanieczyszczenia	3
Kategoria przepięciowa	II
Grupa materiałowa	II
Zgodność z EMV	nieekranowany

Materiał

Materiał styków	PUR
Materiał korpusu styków	PUR
Materiał styku	CuZn (mosiądz) / CuSn (brąz)
Pokrycie styku	Au (złoto)
Materiał elementu blokującego	Odlew cynkowy, niklowany
REACH SVHC	CAS 7439-92-1 (Lead)
Numer SCIP	f2f375be-c18c-4948-8d75-75d176cf5c69

Zezwolenia/zatwierdzenia

Wstęp	UL
-------	----

Klasyfikacje

eCl@ss 11.1	27-06-03-11
ETIM 7.0	EC001855

Deklaracje zgodności

Dyrektywa RoHS	2011/65/EU (EN 50581:2012)
----------------	----------------------------

Oznaczenie	kabel łączący Rozdzielacz dwukierunkowy, Kontaktów: 4/3, nieekranowany, wtykowa, IP67, UL, M8x1,0
-	-
Grupa produktów	kabel łączący seria 765
Numer zamówienia	79 5232 70 04

Uwagi dotyczące bezpieczeństwa

Złącza zostały stworzone do zastosowań w inżynierii instalacji, sterowaniu i budowie wyposażenia elektrycznego. Użytkownik jest odpowiedzialny za sprawdzenie, czy złącza mogą być używane również do innych zastosowań.

Złącza wtykowe o stopniu ochrony IP67 i IP68 nie nadają się do stosowania pod wodą. W przypadku stosowania na zewnątrz złącza wtykowe należy oddzielnie zabezpieczyć przed korozją. Więcej informacji na temat klas ochrony IP można znaleźć w centrum pobierania w sekcji "Informacje Techniczne".

Aby zablokować złącze kablowe w złączu urządzenia, gwintowany pierścień jest 'ręcznie' dokręcany (ok. 50 cNm).