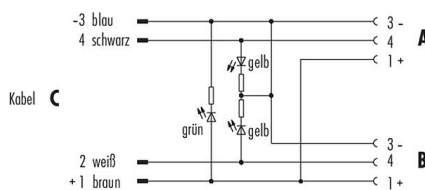


Oznaczenie	kabel łączący Rozdzielacz dwukierunkowy, Kontaktów: 3, nieekranowany, formowane wtryskowo na kablu, IP68, UL, M8x1,0, PUR, czarny, 4 x 0,25 mm <sup>2</sup> , 2 m
Grupa produktów	-
Numer zamówienia	kabel łączący seria 765 79 5232 33 04

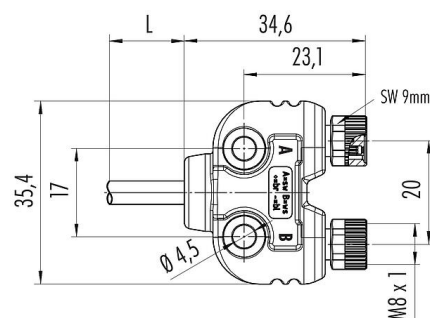
Ilustracja



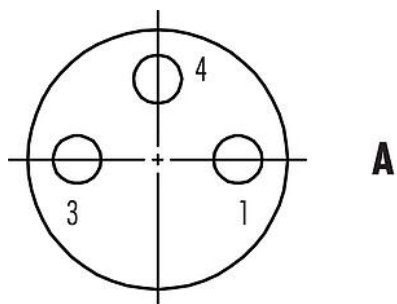
Projektowanie kabli



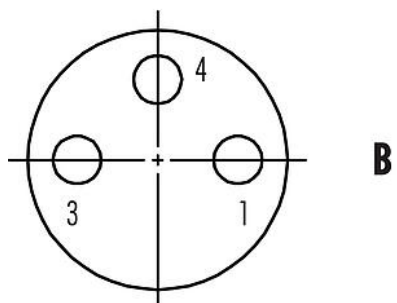
Rysunek z wymiarami



Układ styków (strona przyłączeniowa)



2x Buchseneinsatz M8  
 2x female insert M8



Dane techniczne

# Karta charakterystyki produktu

## Technika automatyzacji - czujniki i siłowniki



Oznaczenie	kabel łączący Rozdzielacz dwukierunkowy, Kontaktów: 3, nieekranowany, formowane wtryskowo na kablu, IP68, UL, M8x1,0, PUR, czarny, 4 x 0,25 mm <sup>2</sup> , 2 m
-	-
Grupa produktów	kabel łączący seria 765
Numer zamówienia	79 5232 33 04

### Cechy ogólne

Numer części	79 5232 33 04
Konstrukcja złączy	Rozdzielacz dwukierunkowy
Długość kabla	2 m
Wersja	Rozdzielacz
System blokady złączy	śruba
Obtrysk na kablu	formowane wtryskowo na kablu
Stopień ochrony	IP68
Przekrój przewodu	0,25 mm <sup>2</sup> / AWG 24
Zakres temperatur od/do	-25 °C / 85 °C
Ilość cykli łączenia	> 100 cykli łączenia
Waga (gr)	73.00
Numer taryfy celnej	85444290

### Parametry elektryczne

Napięcie znamionowe	30 V
Znamionowe napięcie udarowe	800 V
Prąd znamionowy (40°C)	4,0 A
Stopień zanieczyszczenia	3
Kategoria przepięciowa	II
Grupa materiałowa	II
Zgodność z EMV	nieekranowany

### Materiał

Materiał styków	PUR
Materiał korpusu styków	PUR
Materiał styku	CuZn (mosiądz) / CuSn (brąz)
Pokrycie styku	Au (złoto)
Materiał elementu blokującego	Odlew cynkowy, niklowany
REACH SVHC	CAS 7439-92-1 (Lead)
Numer SCIP	9727ef6b-a514-4560-addd-dd075770f6f6

### Zezwolenia/zatwierdzenia

Wstęp	UL
-------	----

### Klasyfikacje

eCl@ss 11.1	27-06-03-11
ETIM 7.0	EC001855

### Deklaracje zgodności

Dyrektywa RoHS	2011/65/EU (EN 50581:2012)
----------------	----------------------------

### Dane dotyczące kabla - Konstrukcja kabla

Średnica kabla	4,5 mm
----------------	--------

# Karta charakterystyki produktu

## Technika automatyzacji - czujniki i siłowniki



Oznaczenie	<b>kabel łączący Rozdzielacz dwukierunkowy, Kontaktów: 3, nieekranowany, formowane wtryskowo na kablu, IP68, UL, M8x1,0, PUR, czarny, 4 x 0,25 mm<sup>2</sup>, 2 m</b>
-	-
Grupa produktów	<b>kabel łączący seria 765</b>
Numer zamówienia	<b>79 5232 33 04</b>

Przekrój żyły	4 x 0,25 mm <sup>2</sup>
Materiał powłoki	PUR
Izolacja przewodów	PVC
Budowa pojedynczej żyły	32 x 0,10 mm
Kolor kabla	czarny

### Dane dotyczące kabla - Właściwości elektryczne

Napięcie robocze	≤ 300 V
Napięcie testowe kabla	3 kV (średnia z testu iskier UL758/1581)
Rezystancja żyły	78 Ω/Km (20°C)

### Dane dotyczące kabla - Właściwości mechaniczne

Promień gięcia dla kabla nieruchomego	≥ 5 x Ø
Promień gięcia dla kabla w ruchu	≥ 10 x Ø
Liczba cykli gięcia	> 2 milion
Prędkość przemieszczenia	≤ 200 m/min

### Dane dotyczące kabla - Właściwości termiczne

Zakres temperatur dla kabla w ruchu od/do	-20 °C / 80 °C
Zakres temperatur dla kabla w spoczynku od/do	-40 °C / 80 °C

### Dane dotyczące kabla - Inne cechy

Bezhalogenowy	nie
---------------	-----

Oznaczenie	kabel łączący Rozdzielacz dwukierunkowy, Kontaktów: 3, nieekranowany, formowane wtryskowo na kablu, IP68, UL, M8x1,0, PUR, czarny, 4 x 0,25 mm <sup>2</sup> , 2 m
-	-
Grupa produktów	kabel łączący seria 765
Numer zamówienia	79 5232 33 04

### Uwagi dotyczące bezpieczeństwa

Złącza zostały stworzone do zastosowań w inżynierii instalacji, sterowaniu i budowie wyposażenia elektrycznego. Użytkownik jest odpowiedzialny za sprawdzenie, czy złącza mogą być używane również do innych zastosowań.

Złącza wtykowe o stopniu ochrony IP67 i IP68 nie nadają się do stosowania pod wodą. W przypadku stosowania na zewnątrz złącza wtykowe należy oddzielnie zabezpieczyć przed korozją. Więcej informacji na temat klas ochrony IP można znaleźć w centrum pobierania w sekcji "Informacje Techniczne".

Aby zablokować złącze kablowe w złączu urządzenia, gwintowany pierścień jest 'ręcznie' dokręcany (ok. 50 cNm).