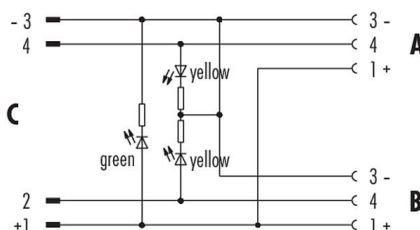


| | |
|------------------|---|
| Oznaczenie | kabel łączący Rozdzielacz dwukierunkowy, Kontaktów: 4/3, nieekranowany, wtykowa, IP68, UL, M8x1,0 |
| Grupa produktów | kabel łączący seria 765 |
| Numer zamówienia | 79 5232 00 04 |

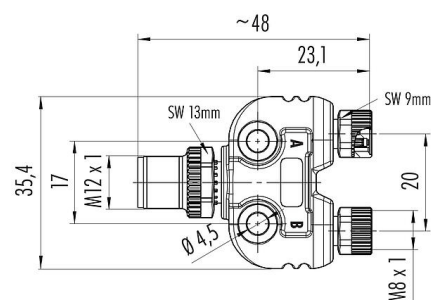
Ilustracja



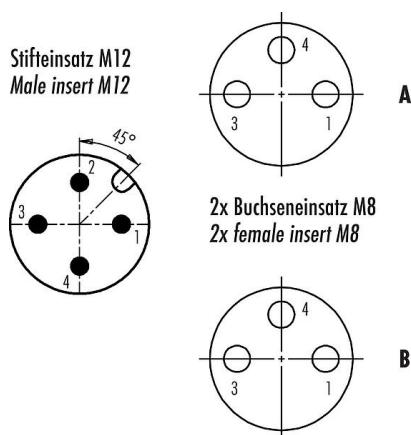
Projektowanie kabli



Rysunek z wymiarami



Układ styków (strona przyłączeniowa)



Dane techniczne

Cechy ogólne

| | |
|-------------------------|---------------------------|
| Numer części | 79 5232 00 04 |
| Konstrukcja złączy | Rozdzielacz dwukierunkowy |
| Wersja | Rozdzielacz |
| System blokady złączy | śruba |
| Obtrysk na kablu | wtykowa |
| Stopień ochrony | IP68 |
| Zakres temperatur od/do | -25 °C / 85 °C |
| Ilość cykli łączenia | > 100 cykli łączenia |
| Waga (gr) | 28.00 |

Karta charakterystyki produktu

Technika automatyzacji - czujniki i siłowniki



| | |
|------------------|---|
| Oznaczenie | kabel łączący Rozdzielacz dwukierunkowy, Kontaktów: 4/3, nieekranowany, wtykowa, IP68, UL, M8x1,0 |
| - | - |
| Grupa produktów | kabel łączący seria 765 |
| Numer zamówienia | 79 5232 00 04 |

Numer taryfy celnej 85369010

Parametry elektryczne

| | |
|-----------------------------|---------------|
| Napięcie znamionowe | 30 V |
| Znamionowe napięcie udarowe | 800 V |
| Prąd znamionowy (40°C) | 4,0 A |
| Stopień zanieczyszczenia | 3 |
| Kategoria przepięciowa | II |
| Grupa materiałowa | II |
| Zgodność z EMV | nieekranowany |

Materiał

| | |
|-------------------------------|--------------------------------------|
| Materiał styków | PUR |
| Materiał korpusu styków | PUR |
| Materiał styku | CuZn (mosiądz) / CuSn (brąz) |
| Pokrycie styku | Au (złoto) |
| Materiał elementu blokującego | Odlew cynkowy, niklowany |
| REACH SVHC | CAS 7439-92-1 (Lead) |
| Numer SCIP | 94cbae81-476c-407f-8c8c-cf10ebb443ec |

Zezwolenia/zatwierdzenia

| | |
|-------|----|
| Wstęp | UL |
|-------|----|

Klasyfikacje

| | |
|-------------|-------------|
| eCl@ss 11.1 | 27-06-03-11 |
| ETIM 7.0 | EC001855 |

Deklaracje zgodności

| | |
|----------------|----------------------------|
| Dyrektywa RoHS | 2011/65/EU (EN 50581:2012) |
|----------------|----------------------------|

| | |
|------------------|--|
| Oznaczenie | kabel łączący Rozdzielacz dwukierunkowy, Kontaktów: 4/3, nieekranowany, wtykowa, IP68, UL, M8x1,0 |
| - | - |
| Grupa produktów | kabel łączący seria 765 |
| Numer zamówienia | 79 5232 00 04 |

Uwagi dotyczące bezpieczeństwa

Złącza zostały stworzone do zastosowań w inżynierii instalacji, sterowaniu i budowie wyposażenia elektrycznego. Użytkownik jest odpowiedzialny za sprawdzenie, czy złącza mogą być używane również do innych zastosowań.

Złącza wtykowe o stopniu ochrony IP67 i IP68 nie nadają się do stosowania pod wodą. W przypadku stosowania na zewnątrz złącza wtykowe należy oddzielnie zabezpieczyć przed korozją. Więcej informacji na temat klas ochrony IP można znaleźć w centrum pobierania w sekcji "Informacje Techniczne".

Aby zablokować złącze kablowe w złączu urządzenia, gwintowany pierścień jest 'ręcznie' dokręcany (ok. 60 cNm).