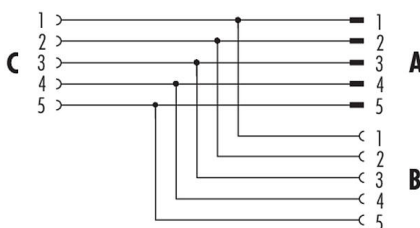


Oznaczenie	kabel łączący Rozdzielacz dwukierunkowy, Kontaktów: 5, nieekranowany, wtykowa, IP68, UL, M12x1,0
Grupa produktów	kabel łączący seria 765
Numer zamówienia	79 5212 00 05

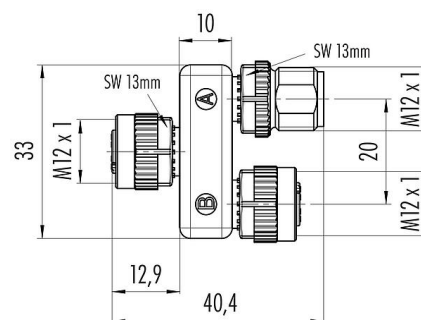
Ilustracja



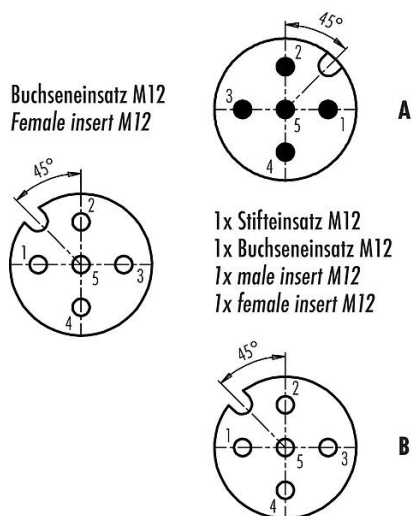
Projektowanie kabli



Rysunek z wymiarami



Układ styków (strona przyłączeniowa)



Dane techniczne

Cechy ogólne

Numer części

79 5212 00 05

Konstrukcja złączy

Rozdzielacz dwukierunkowy

Wersja

Rozdzielacz

System blokady złączy

śruba

Obrys na kablu

wtykowa

Stopień ochrony

IP68

Karta charakterystyki produktu

Technika automatyzacji - czujniki i siłowniki



Oznaczenie	kabel łączący Rozdzielacz dwukierunkowy, Kontaktów: 5, nieekranowany, wtykowa, IP68, UL, M12x1,0
-	-
Grupa produktów	kabel łączący seria 765
Numer zamówienia	79 5212 00 05

Zakres temperatur od/do	-25 °C / 85 °C
Ilość cykli łączenia	> 100 cykli łączenia
Waga (gr)	20.00
Numer taryfy celnej	85369010

Parametry elektryczne

Napięcie znamionowe	60 V
Znamionowe napięcie udarowe	1500 V
Prąd znamionowy (40°C)	4,0 A
Stopień zanieczyszczenia	3
Kategoria przepięciowa	II
Grupa materiałowa	II
Zgodność z EMV	nieekranowany

Materiał

Materiał styków	PUR
Materiał korpusu styków	PUR
Materiał styku	CuZn (mosiądz) / CuSn (brąz)
Pokrycie styku	Au (złoto)
Materiał elementu blokującego	Odlew cynkowy, niklowany
REACH SVHC	CAS 7439-92-1 (Lead)
Numer SCIP	b4ea9591-7888-4476-8150-4d7c38db6454

Zezwolenia/zatwierdzenia

Wstęp	UL
-------	----

Klasyfikacje

eCl@ss 11.1	27-06-03-11
ETIM 7.0	EC001855

Deklaracje zgodności

Dyrektywa niskonapięciowa	2014/35/EU (EN 60204-1:2018;EN 60529:1991)
Dyrektywa RoHS	2011/65/EU (EN 50581:2012)

Oznaczenie	kabel łączący Rozdzielacz dwukierunkowy, Kontaktów: 5, nieekranowany, wtykowa, IP68, UL, M12x1,0
-	-
Grupa produktów	kabel łączący seria 765
Numer zamówienia	79 5212 00 05

Uwagi dotyczące bezpieczeństwa

Złącza zostały stworzone do zastosowań w inżynierii instalacji, sterowaniu i budowie wyposażenia elektrycznego. Użytkownik jest odpowiedzialny za sprawdzenie, czy złącza mogą być używane również do innych zastosowań.

Złącza wtykowe o stopniu ochrony IP67 i IP68 nie nadają się do stosowania pod wodą. W przypadku stosowania na zewnątrz złącza wtykowe należy oddzielnie zabezpieczyć przed korozją. Więcej informacji na temat klas ochrony IP można znaleźć w centrum pobierania w sekcji "Informacje Techniczne".

Aby zablokować złącze kablowe w złączu urządzenia, gwintowany pierścień jest 'ręcznie' dokręcany (ok. 60 cNm).