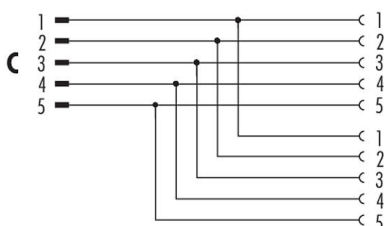


Oznaczenie	kabel łączący Rozdzielacz dwukierunkowy, Kontaktów: 5, nieekranowany, wtykowa, IP68, UL, M12x1,0, Stal nierdzewna
Grupa produktów	kabel łączący seria 765
Numer zamówienia	79 5210 17 05

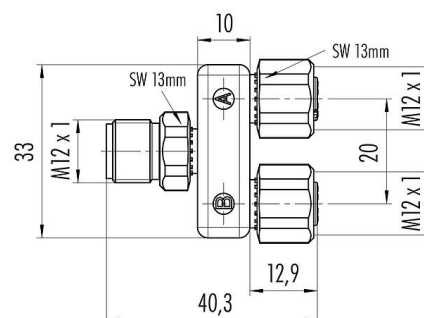
### Ilustracja



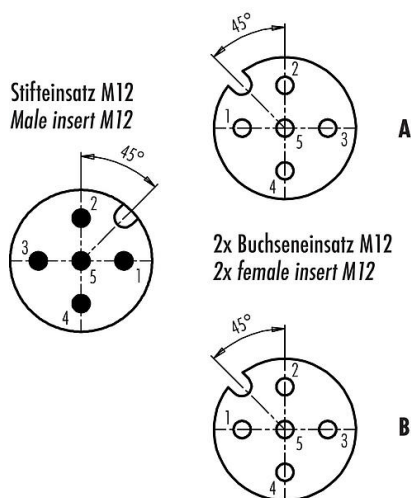
### Projektowanie kabli



### Rysunek z wymiarami



### Układ styków (strona przyłączeniowa)



### Dane techniczne

#### Cechy ogólne

Numer części

79 5210 17 05

Konstrukcja złączy

Rozdzielacz dwukierunkowy

Wersja

Rozdzielacz

System blokady złączy

śruba

Obtrysk na kablu

wtykowa

Stopień ochrony

IP68

Zakres temperatur od/do

-25 °C / 85 °C

Oznaczenie	kabel łączący Rozdzielacz dwukierunkowy, Kontaktów: 5, nieekranowany, wtykowa, IP68, UL, M12x1,0, Stal nierdzewna
Grupa produktów	kabel łączący seria 765
Numer zamówienia	79 5210 17 05

Ilość cykli łączenia	> 100 cykli łączenia
Informacje dodatkowe	Stal nierdzewna
Waga (gr)	26.00
Numer taryfy celnej	85369010

### Parametry elektryczne

Napięcie znamionowe	60 V
Znamionowe napięcie udarowe	1500 V
Prąd znamionowy (40°C)	4,0 A
Stopień zanieczyszczenia	3
Kategoria przepięciowa	II
Grupa materiałowa	II
Zgodność z EMV	nieekranowany

### Materiał

Materiał styków	PUR
Materiał korpusu styków	PUR
Materiał styku	CuZn (mosiądz) / CuSn (brąz)
Pokrycie styku	Au (złoto)
Materiał elementu blokującego	Stal nierdzewna
REACH SVHC	CAS 7439-92-1 (Lead)
Numer SCIP	3db20680-50b8-4873-bad6-a33adec88aef

### Zezwolenia/zatwierdzenia

Wstęp	UL
-------	----

### Klasyfikacje

eCl@ss 11.1	27-06-03-11
ETIM 7.0	EC001855

### Deklaracje zgodności

Dyrektywa niskonapięciowa	2014/35/EU (EN 60204-1:2018;EN 60529:1991)
Dyrektywa RoHS	2011/65/EU (EN 50581:2012)

Oznaczenie	<b>kabel łączący Rozdzielacz dwukierunkowy, Kontaktów: 5, nieekranowany, wtykowa, IP68, UL, M12x1,0, Stal nierdzewna</b>
-	-
Grupa produktów	<b>kabel łączący seria 765</b>
Numer zamówienia	<b>79 5210 17 05</b>

### **Uwagi dotyczące bezpieczeństwa**

Złącza zostały stworzone do zastosowań w inżynierii instalacji, sterowaniu i budowie wyposażenia elektrycznego. Użytkownik jest odpowiedzialny za sprawdzenie, czy złącza mogą być używane również do innych zastosowań.

Złącza wtykowe o stopniu ochrony IP67 i IP68 nie nadają się do stosowania pod wodą. W przypadku stosowania na zewnątrz złącza wtykowe należy oddzielnie zabezpieczyć przed korozją. Więcej informacji na temat klas ochrony IP można znaleźć w centrum pobierania w sekcji "Informacje Techniczne".

Aby zablokować złącze kablowe w złączu urządzenia, gwintowany pierścień jest 'ręcznie' dokręcany (ok. 60 cNm).