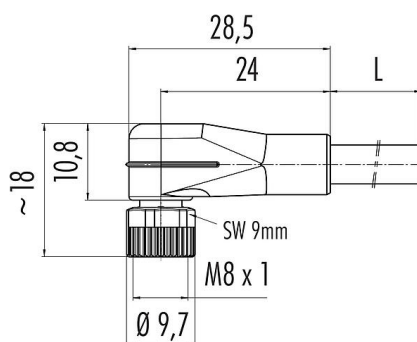


Oznaczenie	M8 Zeńskie złącze kablowe kątowe, Kontaktów: 8, nieekranowany, formowane wtryskowo na kablu, IP67, UL, PUR, czarny, 8 x 0,25 mm², 2 m
Grupa produktów	M8 seria 718
Numer zamówienia	77 3408 0000 50008-0200

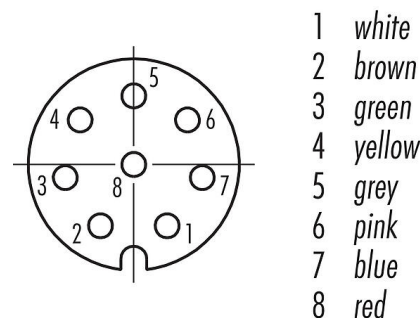
Ilustracja



Rysunek z wymiarami



Układ styków (strona przyłączeniowa)



Dane techniczne

Cechy ogólne

Numer części	77 3408 0000 50008-0200
	Stary numer katalogowy: 79 3806 52 08
Zawiadomienie	Pamiętaj, że w związku ze zmianą starego numeru zamówienia na nowy mogą wystąpić odstępstwa w specyfikacji technicznej. Jeśli masz pytania dotyczące szczegółów produktu, skorzystaj z formularza 'Skontaktuj się z obsługą klienta' po prawej stronie.
Konstrukcja złączy	Zeńskie złącze kablowe kątowe
Długość kabla	2 m
Wersja	Złącze żeńskie kątowe
System blokady złączy	śruba
Obtrysk na kablu	formowane wtryskowo na kablu
Stopień ochrony	IP67
Przekrój przewodu	0,25 mm ² / AWG 24
Zakres temperatur od/do	-25 °C / 85 °C
Ilość cykli łączenia	> 100 cykli łączenia
Waga (gr)	194
Numer taryfy celnej	85444290

Parametry elektryczne

Napięcie znamionowe	30 V
Znamionowe napięcie udarowe	800 V
Prąd znamionowy (40 °C)	1,5 A
Stopień zanieczyszczenia	3
Kategoria przepięciowa	II
Grupa materiałowa	II
Zgodność z EMV	nieekranowany

Karta charakterystyki produktu

Technika automatyzacji - czujniki i siłowniki



Oznaczenie	M8 Zeńskie złącze kablowe kątowe, Kontaktów: 8, nieekranowany, formowane wtryskowo na kablu, IP67, UL, PUR, czarny, 8 x 0,25 mm², 2 m
-	-
Grupa produktów	M8 seria 718
Numer zamówienia	77 3408 0000 50008-0200

Materiał

Materiał styków	PUR
Materiał korpusu styków	PUR
Materiał styku	CuZn (mosiądz)
Pokrycie styku	Au (złoto)
Materiał elementu blokującego	Odlew cynkowy, niklowany
REACH SVHC	CAS 7439-92-1 (Lead)
Numer SCIP	1dd3277f-51d7-4560-93b0-f498dc00d5db

Zezwolenia/zatwierdzenia

Wstęp	UL
-------	----

Klasyfikacje

eCl@ss 11.1	27-06-03-11
ETIM 7.0	EC001855

Deklaracje zgodności

Dyrektywa RoHS	2011/65/EU (EN 50581:2012)
----------------	----------------------------

Dane dotyczące kabla - Konstrukcja kabla

Średnica kabla	6,0 mm
Przekrój żyły	8 x 0,25 mm ²
Materiał powłoki	PUR
Izolacja przewodów	PP9Y bezhalogenowy
Budowa pojedynczej żyły	32 x 0,10 mm
Kolor kabla	czarny

Dane dotyczące kabla - Właściwości mechaniczne

Promień gięcia dla kabla nieruchomego	≥ 5 x Ø
Promień gięcia dla kabla w ruchu	≥ 10 x Ø
Liczba cykli gięcia	> 2 milion
Dopuszczalne przyspieszenie	5 m/s ²
Dystans przemieszczenia, poziomo	5 m/s ² -> 5 m
Odległość jazdy, pionowa	5 m/s ² -> 2 m
Prędkość przemieszczenia	≤ 200 m/min (odległość pozioma 5 m)

Dane dotyczące kabla - Właściwości termiczne

Zakres temperatur dla kabla w ruchu od/do	-25 °C / 80 °C
Zakres temperatur dla kabla w spoczynku od/do	-50 °C / 80 °C

Dane dotyczące kabla - Inne cechy

Bezhalogenowy	tak
---------------	-----

Oznaczenie	M8 Zeńskie złącze kablowe kątowe, Kontaktów: 8, nieekranowany, formowane wtryskowo na kablu, IP67, UL, PUR, czarny, 8 x 0,25 mm², 2 m
-	-
Grupa produktów	M8 seria 718
Numer zamówienia	77 3408 0000 50008-0200

Uwagi dotyczące bezpieczeństwa

Złącza zostały stworzone do zastosowań w inżynierii instalacji, sterowaniu i budowie wyposażenia elektrycznego. Użytkownik jest odpowiedzialny za sprawdzenie, czy złącza mogą być używane również do innych zastosowań.

Złącza wtykowe o stopniu ochrony IP67 i IP68 nie nadają się do stosowania pod wodą. W przypadku stosowania na zewnątrz złącza wtykowe należy oddzielnie zabezpieczyć przed korozją. Więcej informacji na temat klas ochrony IP można znaleźć w centrum pobierania w sekcji "Informacje Techniczne".

Aby zablokować złącze kablowe w złączu urządzenia, gwintowany pierścień jest 'ręcznie' dokręcany (ok. 50 cNm).