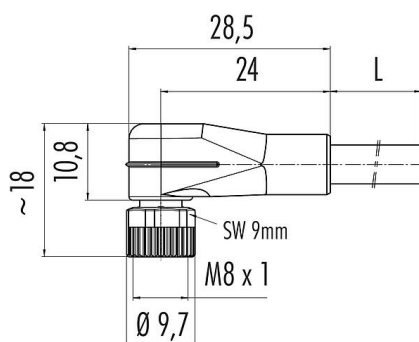


| | |
|------------------|--|
| Oznaczenie | M8 Zeńskie złącze kablowe kątowe, Kontaktów: 8, nieekranowany, formowane wtryskowo na kablu, IP67, UL, PVC, szary, 8 x 0,25 mm², 5 m |
| Grupa produktów | M8 seria 718 |
| Numer zamówienia | 77 3408 0000 20008-0500 |

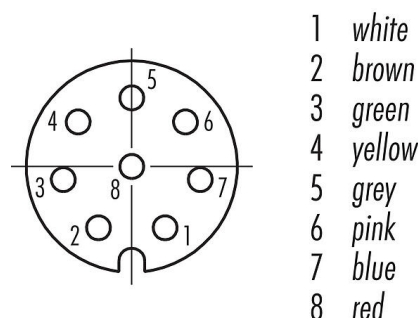
Ilustracja



Rysunek z wymiarami



Układ styków (strona przyłączeniowa)



Dane techniczne

Cechy ogólne

Numer części

77 3408 0000 20008-0500

Stary numer katalogowy: 79 3806 45 08

Pamiętaj, że w związku ze zmianą starego numeru zamówienia na nowy mogą wystąpić odstępstwa w specyfikacji technicznej. Jeśli masz pytania dotyczące szczegółów produktu, skorzystaj z formularza 'Skontaktuj się z obsługą klienta' po prawej stronie.

Zawiadomienie

Konstrukcja złączy

Zeńskie złącze kablowe kątowe

Długość kabla

5 m

Wersja

Złącze żeńskie kątowe

System blokady złączy

śruba

Obtrysk na kablu

formowane wtryskowo na kablu

Stopień ochrony

IP67

Przekrój przewodu

0,25 mm² / AWG 24

Zakres temperatur od/do

-25 °C / 85 °C

Ilość cykli łączenia

> 100 cykli łączenia

Waga (gr)

392

Numer taryfy celnej

85444290

Parametry elektryczne

Napięcie znamionowe

30 V

Znamionowe napięcie udarowe

800 V

Prąd znamionowy (40 °C)

1,5 A

Stopień zanieczyszczenia

3

Kategoria przepięciowa

II

Grupa materiałowa

II

Zgodność z EMV

nieekranowany

Karta charakterystyki produktu

Technika automatyzacji - czujniki i siłowniki



| | |
|------------------|--|
| Oznaczenie | M8 Zeńskie złącze kablowe kątowe, Kontaktów: 8, nieekranowany, formowane wtryskowo na kablu, IP67, UL, PVC, szary, 8 x 0,25 mm², 5 m |
| - | - |
| Grupa produktów | M8 seria 718 |
| Numer zamówienia | 77 3408 0000 20008-0500 |

Materiał

| | |
|-------------------------------|--------------------------------------|
| Materiał styków | PUR |
| Materiał korpusu styków | PUR |
| Materiał styku | CuZn (mosiądz) |
| Pokrycie styku | Au (złoto) |
| Materiał elementu blokującego | Odlew cynkowy, niklowany |
| REACH SVHC | CAS 7439-92-1 (Lead) |
| Numer SCIP | f6907484-4ee1-44c1-b8a5-70a7254d2d5a |

Zezwolenia/zatwierdzenia

| | |
|-------|----|
| Wstęp | UL |
|-------|----|

Klasyfikacje

| | |
|-------------|-------------|
| eCl@ss 11.1 | 27-06-03-11 |
| ETIM 7.0 | EC001855 |

Deklaracje zgodności

| | |
|----------------|----------------------------|
| Dyrektywa RoHS | 2011/65/EU (EN 50581:2012) |
|----------------|----------------------------|

Dane dotyczące kabla - Konstrukcja kabla

| | |
|-------------------------|--------------------------|
| Średnica kabla | 6,0 mm |
| Przekrój żyły | 8 x 0,25 mm ² |
| Materiał powłoki | PVC |
| Izolacja przewodów | PVC |
| Budowa pojedynczej żyły | 32 x 0,10 mm |
| Kolor kabla | szary |

Dane dotyczące kabla - Właściwości elektryczne

| | |
|------------------|----------------|
| Rezystancja żyły | 79 Ω/Km (20°C) |
|------------------|----------------|

Dane dotyczące kabla - Właściwości mechaniczne

| | |
|---------------------------------------|--|
| Promień gięcia dla kabla nieruchomego | ≥ 5 x Ø |
| Promień gięcia dla kabla w ruchu | ≥ 10 x Ø |
| Liczba cykli gięcia | > 2 milion |
| Dopuszczalne przyspieszenie | max. 5 m/s ² + 1 m/s ² |
| Dystans przemieszczenia, poziomo | 5 m/s ² -> 5 m |
| Odległość jazdy, pionowa | 5 m/s ² -> 2 m |
| Prędkość przemieszczenia | na ścieżce poziomej 5 m -> 200 m/min |

Dane dotyczące kabla - Właściwości termiczne

| | |
|---|-----------------|
| Zakres temperatur dla kabla w ruchu od/do | -5 °C / 105 °C |
| Zakres temperatur dla kabla w spoczynku od/do | -40 °C / 105 °C |

Karta charakterystyki produktu

Technika automatyzacji - czujniki i siłowniki



| | |
|------------------|--|
| Oznaczenie | M8 Zeńskie złącze kablowe kątowe, Kontaktów: 8, nieekranowany, formowane wtryskowo na kablu, IP67, UL, PVC, szary, 8 x 0,25 mm², 5 m |
| - | - |
| Grupa produktów | M8 seria 718 |
| Numer zamówienia | 77 3408 0000 20008-0500 |

Dane dotyczące kabla - Inne cechy

| | |
|---------------|-----|
| Bezhalogenowy | nie |
|---------------|-----|

| | |
|------------------|--|
| Oznaczenie | M8 Zeńskie złącze kablowe kątowe, Kontaktów: 8, nieekranowany, formowane wtryskowo na kablu, IP67, UL, PVC, szary, 8 x 0,25 mm², 5 m |
| - | - |
| Grupa produktów | M8 seria 718 |
| Numer zamówienia | 77 3408 0000 20008-0500 |

Uwagi dotyczące bezpieczeństwa

Złącza zostały stworzone do zastosowań w inżynierii instalacji, sterowaniu i budowie wyposażenia elektrycznego. Użytkownik jest odpowiedzialny za sprawdzenie, czy złącza mogą być używane również do innych zastosowań.

Złącza wtykowe o stopniu ochrony IP67 i IP68 nie nadają się do stosowania pod wodą. W przypadku stosowania na zewnątrz złącza wtykowe należy oddzielnie zabezpieczyć przed korozją. Więcej informacji na temat klas ochrony IP można znaleźć w centrum pobierania w sekcji "Informacje Techniczne".

Aby zablokować złącze kablowe w złączu urządzenia, gwintowany pierścień jest 'ręcznie' dokręcany (ok. 50 cNm).