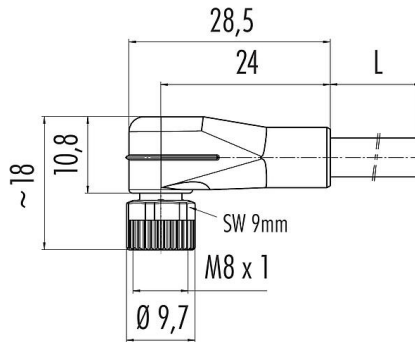


|                  |   |
|------------------|---|
| Oznaczenie       | <b>M8 Męskie złącze kablowe kątowe, Kontaktów: 8, nieekranowany, formowane wtryskowo na kablu, IP67, UL, PVC, szary, 8 x 0,25 mm<sup>2</sup>, 5 m</b> |
| Grupa produktów  | <b>M8 seria 718</b>   |
| Numer zamówienia | <b>77 3403 0000 20008-0500</b>  |

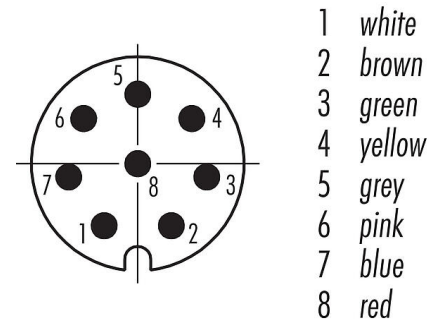
### Ilustracja



### Rysunek z wymiarami



### Układ styków (strona przyłączeniowa)



### Dane techniczne

#### Cechy ogólne

|                         |   |
|-------------------------|---|
| Numer części            | <b>77 3403 0000 20008-0500</b>  |
|                         | Stary numer katalogowy: 79 3803 45 08   |
| Zawiadomienie           | Pamiętaj, że w związku ze zmianą starego numeru zamówienia na nowy mogą wystąpić odstępstwa w specyfikacji technicznej. Jeśli masz pytania dotyczące szczegółów produktu, skorzystaj z formularza 'Skontaktuj się z obsługą klienta' po prawej stronie. |
| Konstrukcja złączy      | Męskie złącze kablowe kątowe  |
| Długość kabla           | 5 m   |
| Wersja                  | Złącze męskie kątowe  |
| System blokady złączy   | śruba   |
| Obtrysk na kablu        | formowane wtryskowo na kablu  |
| Stopień ochrony         | IP67  |
| Przekrój przewodu       | 0,25 mm <sup>2</sup> / AWG 24   |
| Zakres temperatur od/do | -25 °C / 85 °C  |
| Ilość cykli łączenia    | > 100 cykli łączenia  |
| Waga (gr)               | 395   |
| Numer taryfy celnej     | 85444290  |

#### Parametry elektryczne

|                             |               |
|-----------------------------|---------------|
| Napięcie znamionowe         | 30 V          |
| Znamionowe napięcie udarowe | 800 V         |
| Prąd znamionowy (40 °C)     | 1,5 A         |
| Stopień zanieczyszczenia    | 3             |
| Kategoria przepięciowa      | II            |
| Grupa materiałowa           | II            |
| Zgodność z EMV              | nieekranowany |

# Karta charakterystyki produktu

## Technika automatyzacji - czujniki i siłowniki



|                  |   |
|------------------|---|
| Oznaczenie       | <b>M8 Męskie złącze kablowe kątowe, Kontaktów: 8, nieekranowany, formowane wtryskowo na kablu, IP67, UL, PVC, szary, 8 x 0,25 mm<sup>2</sup>, 5 m</b> |
| -                | -   |
| Grupa produktów  | <b>M8 seria 718</b>   |
| Numer zamówienia | <b>77 3403 0000 20008-0500</b>  |

### Materiał

|                               |                                      |
|-------------------------------|--------------------------------------|
| Materiał styków               | PUR                                  |
| Materiał korpusu styków       | PUR                                  |
| Materiał styku                | CuZn (mosiądz)                       |
| Pokrycie styku                | Au (złoto)                           |
| Materiał elementu blokującego | Odlew cynkowy, niklowany             |
| REACH SVHC                    | CAS 7439-92-1 (Lead)                 |
| Numer SCIP                    | 4469e526-e371-4a49-afb2-7e3a3a1016ac |

### Zezwolenia/zatwierdzenia

|       |    |
|-------|----|
| Wstęp | UL |
|-------|----|

### Klasyfikacje

|             |             |
|-------------|-------------|
| eCl@ss 11.1 | 27-06-03-11 |
| ETIM 7.0    | EC001855    |

### Deklaracje zgodności

|                |                            |
|----------------|----------------------------|
| Dyrektywa RoHS | 2011/65/EU (EN 50581:2012) |
|----------------|----------------------------|

### Dane dotyczące kabla - Konstrukcja kabla

|                         |                          |
|-------------------------|--------------------------|
| Średnica kabla          | 6,0 mm                   |
| Przekrój żyły           | 8 x 0,25 mm <sup>2</sup> |
| Materiał powłoki        | PVC                      |
| Izolacja przewodów      | PVC                      |
| Budowa pojedynczej żyły | 32 x 0,10 mm             |
| Kolor kabla             | szary                    |

### Dane dotyczące kabla - Właściwości elektryczne

|                  |                |
|------------------|----------------|
| Rezystancja żyły | 79 Ω/Km (20°C) |
|------------------|----------------|

### Dane dotyczące kabla - Właściwości mechaniczne

|                                       |  |
|---------------------------------------|--|
| Promień gięcia dla kabla nieruchomego | ≥ 5 x Ø                                      |
| Promień gięcia dla kabla w ruchu      | ≥ 10 x Ø                                     |
| Liczba cykli gięcia                   | > 2 milion                                   |
| Dopuszczalne przyspieszenie           | max. 5 m/s <sup>2</sup> + 1 m/s <sup>2</sup> |
| Dystans przemieszczenia, poziomo      | 5 m/s <sup>2</sup> -> 5 m                    |
| Odległość jazdy, pionowa              | 5 m/s <sup>2</sup> -> 2 m                    |
| Prędkość przemieszczenia              | na ścieżce poziomej 5 m -> 200 m/min         |

### Dane dotyczące kabla - Właściwości termiczne

|   |                 |
|---|-----------------|
| Zakres temperatur dla kabla w ruchu od/do     | -5 °C / 105 °C  |
| Zakres temperatur dla kabla w spoczynku od/do | -40 °C / 105 °C |

# Karta charakterystyki produktu

## Technika automatyzacji - czujniki i siłowniki



|                  |   |
|------------------|---|
| Oznaczenie       | <b>M8 Męskie złącze kablowe kątowe, Kontaktów: 8, nieekranowany, formowane wtryskowo na kablu, IP67, UL, PVC, szary, 8 x 0,25 mm<sup>2</sup>, 5 m</b> |
| -                | -   |
| Grupa produktów  | <b>M8 seria 718</b>   |
| Numer zamówienia | <b>77 3403 0000 20008-0500</b>  |

### Dane dotyczące kabla - Inne cechy

|               |     |
|---------------|-----|
| Bezhalogenowy | nie |
|---------------|-----|

|                  |   |
|------------------|---|
| Oznaczenie       | <b>M8 Męskie złącze kablowe kątowe, Kontaktów: 8, nieekranowany, formowane wtryskowo na kablu, IP67, UL, PVC, szary, 8 x 0,25 mm<sup>2</sup>, 5 m</b> |
| -                | -   |
| Grupa produktów  | <b>M8 seria 718</b>   |
| Numer zamówienia | <b>77 3403 0000 20008-0500</b>  |

### Uwagi dotyczące bezpieczeństwa

Złącza zostały stworzone do zastosowań w inżynierii instalacji, sterowaniu i budowie wyposażenia elektrycznego. Użytkownik jest odpowiedzialny za sprawdzenie, czy złącza mogą być używane również do innych zastosowań.

Złącza wtykowe o stopniu ochrony IP67 i IP68 nie nadają się do stosowania pod wodą. W przypadku stosowania na zewnątrz złącza wtykowe należy oddzielnie zabezpieczyć przed korozją. Więcej informacji na temat klas ochrony IP można znaleźć w centrum pobierania w sekcji "Informacje Techniczne".

Aby zablokować złącze kablowe w złączu urządzenia, gwintowany pierścień jest 'ręcznie' dokręcany (ok. 50 cNm).