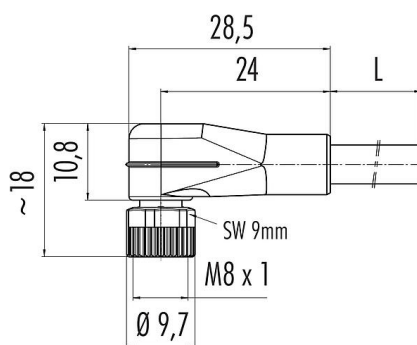


| | |
|------------------|---|
| Oznaczenie | M8 Męskie złącze kablowe kątowe, Kontaktów: 8, nieekranowany, formowane wtryskowo na kablu, IP67, UL, PVC, szary, 8 x 0,25 mm², 2 m |
| Grupa produktów | M8 seria 718 |
| Numer zamówienia | 77 3403 0000 20008-0200 |

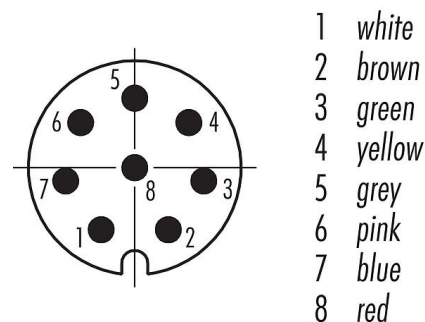
Ilustracja



Rysunek z wymiarami



Układ styków (strona przyłączeniowa)



Dane techniczne

Cechy ogólne

| | |
|-------------------------|---|
| Numer części | 77 3403 0000 20008-0200 |
| | Stary numer katalogowy: 79 3803 42 08 |
| Zawiadomienie | Pamiętaj, że w związku ze zmianą starego numeru zamówienia na nowy mogą wystąpić odstępstwa w specyfikacji technicznej. Jeśli masz pytania dotyczące szczegółów produktu, skorzystaj z formularza 'Skontaktuj się z obsługą klienta' po prawej stronie. |
| Konstrukcja złączy | Męskie złącze kablowe kątowe |
| Długość kabla | 2 m |
| Wersja | Złącze męskie kątowe |
| System blokady złączy | śruba |
| Obtrysk na kablu | formowane wtryskowo na kablu |
| Stopień ochrony | IP67 |
| Przekrój przewodu | 0,25 mm ² / AWG 24 |
| Zakres temperatur od/do | -25 °C / 85 °C |
| Ilość cykli łączenia | > 100 cykli łączenia |
| Waga (gr) | 229 |
| Numer taryfy celnej | 85444290 |

Parametry elektryczne

| | |
|-----------------------------|---------------|
| Napięcie znamionowe | 30 V |
| Znamionowe napięcie udarowe | 800 V |
| Prąd znamionowy (40 °C) | 1,5 A |
| Stopień zanieczyszczenia | 3 |
| Kategoria przepięciowa | II |
| Grupa materiałowa | II |
| Zgodność z EMV | nieekranowany |

Karta charakterystyki produktu

Technika automatyzacji - czujniki i siłowniki



| | |
|------------------|---|
| Oznaczenie | M8 Męskie złącze kablowe kątowe, Kontaktów: 8, nieekranowany, formowane wtryskowo na kablu, IP67, UL, PVC, szary, 8 x 0,25 mm², 2 m |
| - | - |
| Grupa produktów | M8 seria 718 |
| Numer zamówienia | 77 3403 0000 20008-0200 |

Materiał

| | |
|-------------------------------|--------------------------------------|
| Materiał styków | PUR |
| Materiał korpusu styków | PUR |
| Materiał styku | CuZn (mosiądz) |
| Pokrycie styku | Au (złoto) |
| Materiał elementu blokującego | Odlew cynkowy, niklowany |
| REACH SVHC | CAS 7439-92-1 (Lead) |
| Numer SCIP | 4469e526-e371-4a49-afb2-7e3a3a1016ac |

Zezwolenia/zatwierdzenia

| | |
|-------|----|
| Wstęp | UL |
|-------|----|

Klasyfikacje

| | |
|-------------|-------------|
| eCl@ss 11.1 | 27-06-03-11 |
| ETIM 7.0 | EC001855 |

Deklaracje zgodności

| | |
|----------------|----------------------------|
| Dyrektywa RoHS | 2011/65/EU (EN 50581:2012) |
|----------------|----------------------------|

Dane dotyczące kabla - Konstrukcja kabla

| | |
|-------------------------|--------------------------|
| Średnica kabla | 6,0 mm |
| Przekrój żyły | 8 x 0,25 mm ² |
| Materiał powłoki | PVC |
| Izolacja przewodów | PVC |
| Budowa pojedynczej żyły | 32 x 0,10 mm |
| Kolor kabla | szary |

Dane dotyczące kabla - Właściwości elektryczne

| | |
|------------------|----------------|
| Rezystancja żyły | 79 Ω/Km (20°C) |
|------------------|----------------|

Dane dotyczące kabla - Właściwości mechaniczne

| | |
|---------------------------------------|--|
| Promień gięcia dla kabla nieruchomego | ≥ 5 x Ø |
| Promień gięcia dla kabla w ruchu | ≥ 10 x Ø |
| Liczba cykli gięcia | > 2 milion |
| Dopuszczalne przyspieszenie | max. 5 m/s ² + 1 m/s ² |
| Dystans przemieszczenia, poziomo | 5 m/s ² -> 5 m |
| Odległość jazdy, pionowa | 5 m/s ² -> 2 m |
| Prędkość przemieszczenia | na ścieżce poziomej 5 m -> 200 m/min |

Dane dotyczące kabla - Właściwości termiczne

| | |
|---|-----------------|
| Zakres temperatur dla kabla w ruchu od/do | -5 °C / 105 °C |
| Zakres temperatur dla kabla w spoczynku od/do | -40 °C / 105 °C |

Karta charakterystyki produktu

Technika automatyzacji - czujniki i siłowniki



| | |
|------------------|---|
| Oznaczenie | M8 Męskie złącze kablowe kątowe, Kontaktów: 8, nieekranowany, formowane wtryskowo na kablu, IP67, UL, PVC, szary, 8 x 0,25 mm², 2 m |
| - | - |
| Grupa produktów | M8 seria 718 |
| Numer zamówienia | 77 3403 0000 20008-0200 |

Dane dotyczące kabla - Inne cechy

| | |
|---------------|-----|
| Bezhalogenowy | nie |
|---------------|-----|

| | |
|------------------|---|
| Oznaczenie | M8 Męskie złącze kablowe kątowe, Kontaktów: 8, nieekranowany, formowane wtryskowo na kablu, IP67, UL, PVC, szary, 8 x 0,25 mm², 2 m |
| - | - |
| Grupa produktów | M8 seria 718 |
| Numer zamówienia | 77 3403 0000 20008-0200 |

Uwagi dotyczące bezpieczeństwa

Złącza zostały stworzone do zastosowań w inżynierii instalacji, sterowaniu i budowie wyposażenia elektrycznego. Użytkownik jest odpowiedzialny za sprawdzenie, czy złącza mogą być używane również do innych zastosowań.

Złącza wtykowe o stopniu ochrony IP67 i IP68 nie nadają się do stosowania pod wodą. W przypadku stosowania na zewnątrz złącza wtykowe należy oddzielnie zabezpieczyć przed korozją. Więcej informacji na temat klas ochrony IP można znaleźć w centrum pobierania w sekcji "Informacje Techniczne".

Aby zablokować złącze kablowe w złączu urządzenia, gwintowany pierścień jest 'ręcznie' dokręcany (ok. 50 cNm).