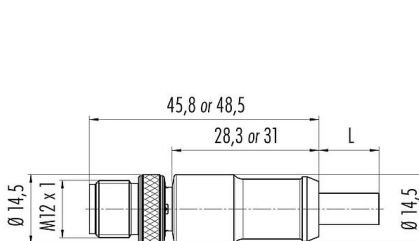


Oznaczenie	M12-A Męskie złącze kablowe proste, Kontaktów: 4, ekranowany, formowane wtryskowo na kablu, IP67, UL, PUR, czarny, 4 x 0,34 mm ² , 5 m
Grupa produktów	M12-A seria 763
Numer zamówienia	77 3529 0000 50704-0500

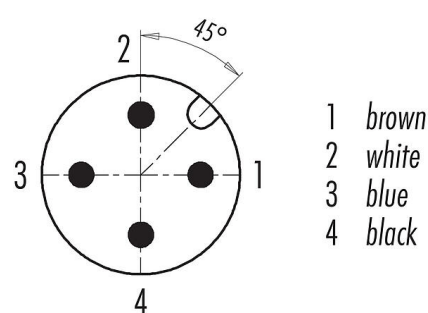
Ilustracja



Rysunek z wymiarami



Układ styków (strona przyłączeniowa)



Dane techniczne

Cechy ogólne

Numer części

77 3529 0000 50704-0500

Stary numer katalogowy: 79 3529 37 04

Pamiętaj, że w związku ze zmianą starego numeru zamówienia na nowy mogą wystąpić odstępstwa w specyfikacji technicznej. Jeśli masz pytania dotyczące szczegółów produktu, skorzystaj z formularza 'Skontaktuj się z obsługą klienta' po prawej stronie.

Zawiadomienie

Konstrukcja złącza	Męskie złącze kablowe proste
Długość kabla	5 m
Wersja	Złącze męskie proste
System blokady złącza	śruba
Obtrysk na kablu	formowane wtryskowo na kablu
Stopień ochrony	IP67
Przekrój przewodu	0,34 mm ² / AWG 22
Zakres temperatur od/do	-25 °C / 90 °C
Ilość cykli łączenia	> 100 cykli łączenia
Waga (gr)	551
Numer taryfy celnej	85444290

Parametry elektryczne

Napięcie znamionowe	250 V
Znamionowe napięcie udarowe	2500 V
Prąd znamionowy (40°C)	4,0 A
Rezystancja izolacji kabla	≥ 10 ¹⁰ Ω
Stopień zanieczyszczenia	3
Kategoria przepięciowa	II
Grupa materiałowa	II
Zgodność z EMV	ekranowany
Połączenie osłonowe	Ekran do nakrętki

Karta charakterystyki produktu

Technika automatyzacji - czujniki i siłowniki



Oznaczenie	M12-A Męskie złącze kablowe proste, Kontaktów: 4, ekranowany, formowane wtryskowo na kablu, IP67, UL, PUR, czarny, 4 x 0,34 mm², 5 m
-	-
Grupa produktów	M12-A seria 763
Numer zamówienia	77 3529 0000 50704-0500

Materiał

Materiał styków	PUR
Materiał korpusu styków	PUR
Materiał styku	CuZn (mosiądz)
Pokrycie styku	Au (złoto)
Materiał elementu blokującego	CuZn (mosiądz)
REACH SVHC	CAS 7439-92-1 (Lead)
Numer SCIP	8748354c-8b31-48de-9157-50587bb45826

Zezwolenia/zatwierdzenia

Wstęp	UL
-------	----

Klasyfikacje

eCl@ss 11.1	27-06-03-11
ETIM 7.0	EC001855

Deklaracje zgodności

Dyrektywa niskonapięciowa	2014/35/EU (EN 60529:1991;EN 60204-1:2018)
Dyrektywa RoHS	2011/65/EU (EN 50581:2012)

Dane dotyczące kabla - Konstrukcja kabla

Średnica kabla	4,7 mm
Przekrój żyły	4 x 0,34 mm ²
Materiał powłoki	PUR
Izolacja przewodów	PP9Y bezhalogenowy
Budowa pojedynczej żyły	42 x 0,10 mm
Kolor kabla	czarny

Dane dotyczące kabla - Właściwości elektryczne

Rezystancja żyły	60 Ω/Km (20°C)
------------------	----------------

Dane dotyczące kabla - Właściwości mechaniczne

Promień gięcia dla kabla nieruchomego	≥ 5 x Ø
Promień gięcia dla kabla w ruchu	≥ 10 x Ø
Liczba cykli gięcia	> 2 milion
Dopuszczalne przyspieszenie	5 m/s ² + 1 m/s ²
Dystans przemieszczenia, poziomo	5 m/s ² -> 5 m
Odległość jazdy, pionowa	5 m/s ² -> 2 m
Prędkość przemieszczenia	≤ 200 m/min (odległość pozioma 5 m)

Dane dotyczące kabla - Właściwości termiczne

Zakres temperatur dla kabla w ruchu od/do	-30 °C / 90 °C
Zakres temperatur dla kabla w spoczynku od/do	-50 °C / 90 °C

Karta charakterystyki produktu

Technika automatyzacji - czujniki i siłowniki



Oznaczenie	M12-A Męskie złącze kablowe proste, Kontaktów: 4, ekranowany, formowane wtryskowo na kablu, IP67, UL, PUR, czarny, 4 x 0,34 mm², 5 m
-	-
Grupa produktów	M12-A seria 763
Numer zamówienia	77 3529 0000 50704-0500

Dane dotyczące kabla - Inne cechy

Bezhalogenowy	tak
---------------	-----

Oznaczenie	M12-A Męskie złącze kablowe proste, Kontaktów: 4, ekranowany, formowane wtryskowo na kablu, IP67, UL, PUR, czarny, 4 x 0,34 mm ² , 5 m
-	-
Grupa produktów	M12-A seria 763
Numer zamówienia	77 3529 0000 50704-0500

Uwagi dotyczące bezpieczeństwa

Wtyczki nie wolno podłączać ani odłączać pod obciążeniem. Nieprzestrzeganie i niewłaściwe użytkowanie może spowodować obrażenia ciała.

Złącza zostały stworzone do zastosowań w inżynierii instalacji, sterowaniu i budowie wyposażenia elektrycznego. Użytkownik jest odpowiedzialny za sprawdzenie, czy złącza mogą być używane również do innych zastosowań.

Użytkownik musi podjąć odpowiednie środki ostrożności, aby zapobiec przypadkowemu odłączeniu złącza.

Złącza wtykowe o stopniu ochrony IP67 i IP68 nie nadają się do stosowania pod wodą. Więcej informacji na temat klas ochrony IP można znaleźć w centrum pobierania w sekcji "Informacje Techniczne".

Aby zablokować złącze kablowe w złączu urządzenia, gwintowany pierścień jest 'ręcznie' dokręcany (ok. 60 cNm).