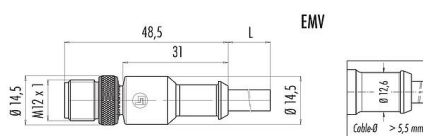


Oznaczenie	M12-A Męskie złącze kablowe proste, Kontaktów: 4, ekranowany, formowane wtryskowo na kablu, IP67, UL, PVC, szary, 4 x 0,34 mm ² , 5 m
Grupa produktów	M12-A seria 763
Numer zamówienia	77 3529 0000 20704-0500

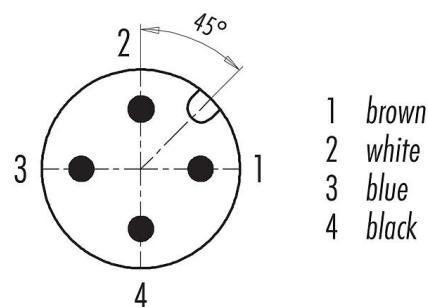
Ilustracja



Rysunek z wymiarami



Układ styków (strona przyłączeniowa)



Dane techniczne

Cechy ogólne

Numer części

77 3529 0000 20704-0500

Stary numer katalogowy: 79 3529 17 04

Zawiadomienie

Pamiętaj, że w związku ze zmianą starego numeru zamówienia na nowy mogą wystąpić odstępstwa w specyfikacji technicznej. Jeśli masz pytania dotyczące szczegółów produktu, skorzystaj z formularza 'Skontaktuj się z obsługą klienta' po prawej stronie.

Konstrukcja złączy

Męskie złącze kablowe proste

Długość kabla

5 m

Wersja

Złącze męskie proste

System blokady złączy

śruba

Obtrysk na kablu

formowane wtryskowo na kablu

Stopień ochrony

IP67

Przekrój przewodu

0,34 mm² / AWG 22

Zakres temperatur od/do

-25 °C / 90 °C

Ilość cykli łączenia

> 100 cykli łączenia

Waga (gr)

343

Numer taryfy celnej

85444290

Parametry elektryczne

Napięcie znamionowe

250 V

Znamionowe napięcie udarowe

2500 V

Prąd znamionowy (40°C)

4,0 A

Rezystancja izolacji kabla

≥ 10¹⁰ Ω

Stopień zanieczyszczenia

3

Kategoria przepięciowa

II

Grupa materiałowa

II

Zgodność z EMV

ekranowany

Połączenie osłonowe

Ekran do nakrętki

Karta charakterystyki produktu

Technika automatyzacji - czujniki i siłowniki



Oznaczenie	M12-A Męskie złącze kablowe proste, Kontaktów: 4, ekranowany, formowane wtryskowo na kablu, IP67, UL, PVC, szary, 4 x 0,34 mm², 5 m
-	-
Grupa produktów	M12-A seria 763
Numer zamówienia	77 3529 0000 20704-0500

Materiał

Materiał styków	PUR
Materiał korpusu styków	PUR
Materiał styku	CuZn (mosiądz)
Pokrycie styku	Au (złoto)
Materiał elementu blokującego	CuZn (mosiądz)
REACH SVHC	CAS 7439-92-1 (Lead)
Numer SCIP	02a3a8b3-587d-4c0f-9a38-8c486b1da789

Zezwolenia/zatwierdzenia

Wstęp	UL
-------	----

Klasyfikacje

eCl@ss 11.1	27-06-03-11
ETIM 7.0	EC001855

Deklaracje zgodności

Dyrektywa niskonapięciowa	2014/35/EU (EN 60529:1991;EN 60204-1:2018)
Dyrektywa RoHS	2011/65/EU (EN 50581:2012)

Dane dotyczące kabla - Konstrukcja kabla

Średnica kabla	5,4 mm
Przekrój żyły	4 x 0,34 mm ²
Materiał powłoki	PVC
Izolacja przewodów	PVC
Budowa pojedynczej żyły	42 x 0,10 mm
Kolor kabla	szary

Dane dotyczące kabla - Właściwości elektryczne

Rezystancja żyły	57 Ω/Km (20°C)
------------------	----------------

Dane dotyczące kabla - Właściwości mechaniczne

Promień gięcia dla kabla nieruchomego	≥ 5 x Ø
Promień gięcia dla kabla w ruchu	≥ 10 x Ø
Liczba cykli gięcia	> 2 milion
Dopuszczalne przyspieszenie	max. 5 m/s ² + 1 m/s ²
Dystans przemieszczenia, poziomo	5 m/s ² -> 5 m
Odległość jazdy, pionowa	5 m/s ² -> 2 m
Prędkość przemieszczenia	≤ 200 m/min (odległość pozioma 5 m)

Dane dotyczące kabla - Właściwości termiczne

Zakres temperatur dla kabla w ruchu od/do	-5 °C / 105 °C
Zakres temperatur dla kabla w spoczynku od/do	-40 °C / 105 °C

Karta charakterystyki produktu

Technika automatyzacji - czujniki i siłowniki



Oznaczenie	M12-A Męskie złącze kablowe proste, Kontaktów: 4, ekranowany, formowane wtryskowo na kablu, IP67, UL, PVC, szary, 4 x 0,34 mm², 5 m
-	-
Grupa produktów	M12-A seria 763
Numer zamówienia	77 3529 0000 20704-0500

Dane dotyczące kabla - Inne cechy

Bezhalogenowy	nie
---------------	-----

Oznaczenie	M12-A Męskie złącze kablowe proste, Kontaktów: 4, ekranowany, formowane wtryskowo na kablu, IP67, UL, PVC, szary, 4 x 0,34 mm ² , 5 m
-	-
Grupa produktów	M12-A seria 763
Numer zamówienia	77 3529 0000 20704-0500

Uwagi dotyczące bezpieczeństwa

Wtyczki nie wolno podłączać ani odłączać pod obciążeniem. Nieprzestrzeganie i niewłaściwe użytkowanie może spowodować obrażenia ciała.

Złącza zostały stworzone do zastosowań w inżynierii instalacji, sterowaniu i budowie wyposażenia elektrycznego. Użytkownik jest odpowiedzialny za sprawdzenie, czy złącza mogą być używane również do innych zastosowań.

Użytkownik musi podjąć odpowiednie środki ostrożności, aby zapobiec przypadkowemu odłączeniu złącza.

Złącza wtykowe o stopniu ochrony IP67 i IP68 nie nadają się do stosowania pod wodą. Więcej informacji na temat klas ochrony IP można znaleźć w centrum pobierania w sekcji "Informacje Techniczne".

Aby zablokować złącze kablowe w złączu urządzenia, gwintowany pierścień jest 'ręcznie' dokręcany (ok. 60 cNm).