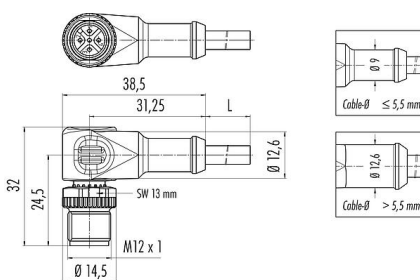


Oznaczenie	M12-A Męskie złącze kablowe kątowe, Kontaktów: 4, nieekranowany, formowane wtryskowo na kablu, IP69K, UL, PVC, szary, 4 x 0,34 mm², 2 m
Grupa produktów	M12-A seria 763
Numer zamówienia	77 3427 0000 20004-0200

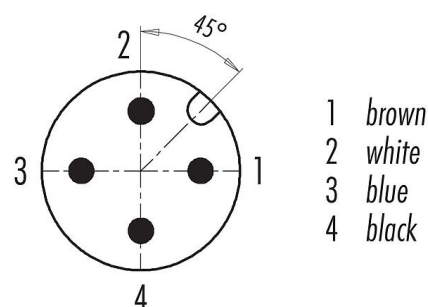
Ilustracja



Rysunek z wymiarami



Układ styków (strona przyłączeniowa)



Dane techniczne

Cechy ogólne

Numer części

77 3427 0000 20004-0200

Stary numer katalogowy: 79 3427 13 04

Pamiętaj, że w związku ze zmianą starego numeru zamówienia na nowy mogą wystąpić odstępstwa w specyfikacji technicznej. Jeśli masz pytania dotyczące szczegółów produktu, skorzystaj z formularza 'Skontaktuj się z obsługą klienta' po prawej stronie.

Zawiadomienie

Konstrukcja złącza	Męskie złącze kablowe kątowe
Długość kabla	2 m
Wersja	Złącze męskie kątowe
System blokady złącza	śruba
Obtrysk na kablu	formowane wtryskowo na kablu
Stopień ochrony	IP69K
Przekrój przewodu	0,34 mm ² / AWG 22
Zakres temperatur od/do	-25 °C / 90 °C
Ilość cykli łączenia	> 100 cykli łączenia
Waga (gr)	258
Numer taryfy celnej	85444290

Parametry elektryczne

Napięcie znamionowe	250 V
Znamionowe napięcie udarowe	2500 V
Prąd znamionowy (40°C)	4,0 A
Rezystancja izolacji kabla	≥ 10 ¹⁰ Ω
Stopień zanieczyszczenia	3
Kategoria przepięciowa	II
Grupa materiałowa	II
Zgodność z EMV	nieekranowany

Karta charakterystyki produktu

Technika automatyzacji - czujniki i siłowniki



Oznaczenie	M12-A Męskie złącze kablowe kątowe, Kontaktów: 4, nieekranowany, formowane wtryskowo na kablu, IP69K, UL, PVC, szary, 4 x 0,34 mm², 2 m
-	-
Grupa produktów	M12-A seria 763
Numer zamówienia	77 3427 0000 20004-0200

Materiał

Materiał styków	PUR
Materiał korpusu styków	PUR
Materiał styku	CuZn (mosiądz)
Pokrycie styku	Au (złoto)
Materiał elementu blokującego	Odlew cynkowy, niklowany
REACH SVHC	None (No pollutants)
Numer SCIP	SCIP-number not available

Zezwolenia/zatwierdzenia

Wstęp	UL
-------	----

Klasyfikacje

eCl@ss 11.1	27-06-03-11
ETIM 7.0	EC001855

Deklaracje zgodności

Dyrektywa niskonapięciowa	2014/35/EU (EN 60529:1991;EN 60204-1:2018)
Dyrektywa RoHS	2011/65/EU (EN 50581:2012)

Dane dotyczące kabla - Konstrukcja kabla

Średnica kabla	4,8 mm
Przekrój żyły	4 x 0,34 mm ²
Materiał powłoki	PVC
Izolacja przewodów	PVC
Budowa pojedynczej żyły	42 x 0,10 mm
Kolor kabla	szary

Dane dotyczące kabla - Właściwości elektryczne

Rezystancja żyły	57 Ω/Km (20°C)
------------------	----------------

Dane dotyczące kabla - Właściwości mechaniczne

Promień gięcia dla kabla nieruchomego	≥ 5 x Ø
Promień gięcia dla kabla w ruchu	≥ 10 x Ø
Liczba cykli gięcia	> 2 milion
Dopuszczalne przyspieszenie	max. 5 m/s ² + 1 m/s ²
Dystans przemieszczenia, poziomo	5 m/s ² -> 5 m
Odległość jazdy, pionowa	5 m/s ² -> 2 m
Prędkość przemieszczenia	≤ 200 m/min (odległość pozioma 5 m)

Dane dotyczące kabla - Właściwości termiczne

Zakres temperatur dla kabla w ruchu od/do	-5 °C / 105 °C
Zakres temperatur dla kabla w spoczynku od/do	-40 °C / 105 °C

Karta charakterystyki produktu

Technika automatyzacji - czujniki i siłowniki



Oznaczenie	M12-A Męskie złącze kablowe kątowe, Kontaktów: 4, nieekranowany, formowane wtryskowo na kablu, IP69K, UL, PVC, szary, 4 x 0,34 mm², 2 m
-	-
Grupa produktów	M12-A seria 763
Numer zamówienia	77 3427 0000 20004-0200

Dane dotyczące kabla - Inne cechy

Bezhalogenowy	nie
---------------	-----

Oznaczenie	M12-A Męskie złącze kablowe kątowe, Kontaktów: 4, nieekranowany, formowane wtryskowo na kablu, IP69K, UL, PVC, szary, 4 x 0,34 mm ² , 2 m
-	-
Grupa produktów	M12-A seria 763
Numer zamówienia	77 3427 0000 20004-0200

Uwagi dotyczące bezpieczeństwa

Wtyczki nie wolno podłączać ani odłączać pod obciążeniem. Nieprzestrzeganie i niewłaściwe użytkowanie może spowodować obrażenia ciała.

Złącza zostały stworzone do zastosowań w inżynierii instalacji, sterowaniu i budowie wyposażenia elektrycznego. Użytkownik jest odpowiedzialny za sprawdzenie, czy złącza mogą być używane również do innych zastosowań.

Użytkownik musi podjąć odpowiednie środki ostrożności, aby zapobiec przypadkowemu odłączeniu złącza.

Złącza wtykowe o stopniu ochrony IP67 i IP68 nie nadają się do stosowania pod wodą. Więcej informacji na temat klas ochrony IP można znaleźć w centrum pobierania w sekcji "Informacje Techniczne".

Aby zablokować złącze kablowe w złączu urządzenia, gwintowany pierścień jest 'ręcznie' dokręcany (ok. 60 cNm).