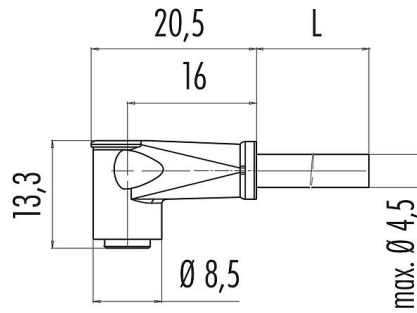


Oznaczenie	M8 Zeńskie złącze kablowe kątowe, Kontaktów: 3, nieekranowany, formowane wtryskowo na kablu, IP65, PVC, czarny, 3 x 0,25 mm <sup>2</sup> , 5 m
-	-
Grupa produktów	M8 seria 718
Numer zamówienia	79 3414 45 03

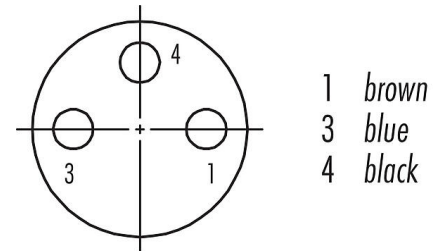
### Ilustracja



### Rysunek z wymiarami



### Układ styków (strona przyłączeniowa)



## Dane techniczne

### Cechy ogólne

Numer części	<b>79 3414 45 03</b>
Konstrukcja złącza	Zeńskie złącze kablowe kątowe
Długość kabla	5 m
Wersja	Złącze żeńskie kątowe
System blokady złącza	snap-in
Obtrysk na kablu	formowane wtryskowo na kablu
Stopień ochrony	IP65
Przekrój przewodu	0,25 mm <sup>2</sup> / AWG 24
Zakres temperatur od/do	-40 °C / 70 °C
Ilość cykli łączenia	> 100 cykli łączenia
Waga (gr)	144.00
Numer taryfy celnej	85444290

### Parametry elektryczne

Napięcie znamionowe	60 V
Znamionowe napięcie udarowe	1500 V
Prąd znamionowy (40°C)	4,0 A
Stopień zanieczyszczenia	3
Kategoria przepięciowa	II
Grupa materiałowa	II
Zgodność z EMV	nieekranowany

### Materiał

Materiał styków	PUR
Materiał korpusu styków	PUR
Materiał styku	CuSn (brąz)
Pokrycie styku	Au (złoto)
REACH SVHC	CAS 7439-92-1 (Lead)

Oznaczenie	<b>M8 Zeńskie złącze kablowe kątowe, Kontaktów: 3, nieekranowany, formowane wtryskowo na kablu, IP65, PVC, czarny, 3 x 0,25 mm<sup>2</sup>, 5 m</b>
-	-
Grupa produktów	<b>M8 seria 718</b>
Numer zamówienia	<b>79 3414 45 03</b>

Numer SCIP f84e3058-c419-4e16-a7bf-4a5dd26490f5

### Klasyfikacje

eCl@ss 11.1	27-06-03-11
ETIM 7.0	EC001855

### Deklaracje zgodności

Dyrektywa niskonapięciowa	2014/35/EU (EN 60204-1:2018;EN 60529:1991)
Dyrektywa RoHS	2011/65/EU (EN 50581:2012)

### Dane dotyczące kabla - Konstrukcja kabla

Średnica kabla	4,5 mm
Przekrój żyły	3 x 0,25 mm <sup>2</sup>
Materiał powłoki	PVC
Izolacja przewodów	PVC
Budowa pojedynczej żyły	32 x 0,10 mm
Kolor kabla	czarny

### Dane dotyczące kabla - Właściwości elektryczne

Rezystancja żyły	79.5 Ω/Km (20°C)
------------------	------------------

### Dane dotyczące kabla - Właściwości mechaniczne

Promień gięcia dla kabla nieruchomego	≥ 5 x Ø
Promień gięcia dla kabla w ruchu	≥ 10 x Ø

### Dane dotyczące kabla - Właściwości termiczne

Zakres temperatur dla kabla w ruchu od/do	-5 °C / 70 °C
Zakres temperatur dla kabla w spoczynku od/do	-25 °C / 70 °C

### Dane dotyczące kabla - Inne cechy

Bezhalogenowy	nie
---------------	-----

Oznaczenie	<b>M8 Zeńskie złącze kablowe kątowe, Kontaktów: 3, nieekranowany, formowane wtryskowo na kablu, IP65, PVC, czarny, 3 x 0,25 mm<sup>2</sup>, 5 m</b>
-	-
Grupa produktów	<b>M8 seria 718</b>
Numer zamówienia	<b>79 3414 45 03</b>

### **Uwagi dotyczące bezpieczeństwa**

Złącza zostały stworzone do zastosowań w inżynierii instalacji, sterowaniu i budowie wyposażenia elektrycznego. Użytkownik jest odpowiedzialny za sprawdzenie, czy złącza mogą być używane również do innych zastosowań.

Złącza wtykowe o stopniu ochrony IP67 i IP68 nie nadają się do stosowania pod wodą. W przypadku stosowania na zewnątrz złącza wtykowe należy oddzielnie zabezpieczyć przed korozją. Więcej informacji na temat klas ochrony IP można znaleźć w centrum pobierania w sekcji "Informacje Techniczne".