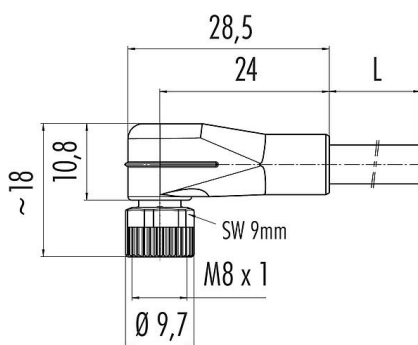


Oznaczenie	M8 Męskie złącze kablowe kątowe, Kontaktów: 4, nieekranowany, formowane wtryskowo na kablu, IP67, UL, PUR, czarny, 4 x 0,34 mm², 5 m
Grupa produktów	M8 seria 718
Numer zamówienia	77 3403 0000 50004-0500

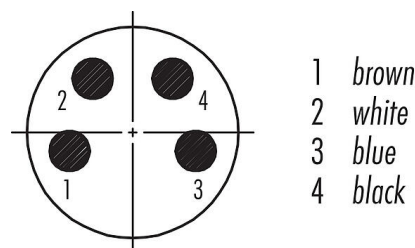
Ilustracja



Rysunek z wymiarami



Układ styków (strona przyłączeniowa)



Dane techniczne

Cechy ogólne

Numer części	77 3403 0000 50004-0500
	Stary numer katalogowy: 79 3383 55 04
Zawiadomienie	Pamiętaj, że w związku ze zmianą starego numeru zamówienia na nowy mogą wystąpić odstępstwa w specyfikacji technicznej. Jeśli masz pytania dotyczące szczegółów produktu, skorzystaj z formularza 'Skontaktuj się z obsługą klienta' po prawej stronie.
Konstrukcja złączy	Męskie złącze kablowe kątowe
Długość kabla	5 m
Wersja	Złącze męskie kątowe
System blokady złączy	śruba
Obtrysk na kablu	formowane wtryskowo na kablu
Stopień ochrony	IP67
Przekrój przewodu	0,34 mm ² / AWG 22
Zakres temperatur od/do	-25 °C / 85 °C
Ilość cykli łączenia	> 100 cykli łączenia
Waga (gr)	214
Numer taryfy celnej	85444290

Parametry elektryczne

Napięcie znamionowe	60 V
Znamionowe napięcie udarowe	1500 V
Prąd znamionowy (40 °C)	4,0 A
Stopień zanieczyszczenia	3
Kategoria przepięciowa	II
Grupa materiałowa	II
Zgodność z EMV	nieekranowany

Karta charakterystyki produktu

Technika automatyzacji - czujniki i siłowniki



Oznaczenie	M8 Męskie złącze kablowe kątowe, Kontaktów: 4, nieekranowany, formowane wtryskowo na kablu, IP67, UL, PUR, czarny, 4 x 0,34 mm², 5 m
-	-
Grupa produktów	M8 seria 718
Numer zamówienia	77 3403 0000 50004-0500

Materiał

Materiał styków	PUR
Materiał korpusu styków	PUR
Materiał styku	CuZn (mosiądz)
Pokrycie styku	Au (złoto)
Materiał elementu blokującego	Odlew cynkowy, niklowany
REACH SVHC	CAS 7439-92-1 (Lead)
Numer SCIP	d1dc8f70-44d0-4746-99e9-c5b27615ea3d

Zezwolenia/zatwierdzenia

Wstęp	UL
-------	----

Klasyfikacje

eCl@ss 11.1	27-06-03-11
ETIM 7.0	EC001855

Deklaracje zgodności

Dyrektywa niskonapięciowa	2014/35/EU (EN 60529:1991;EN 60204-1:2018)
Dyrektywa RoHS	2011/65/EU (EN 50581:2012)

Dane dotyczące kabla - Konstrukcja kabla

Średnica kabla	4,7 mm
Przekrój żyły	4 x 0,34 mm ²
Materiał powłoki	PUR
Izolacja przewodów	PP9Y bezhalogenowy
Budowa pojedynczej żyły	43 x 0,10 mm
Kolor kabla	czarny

Dane dotyczące kabla - Właściwości elektryczne

Rezystancja żyły	60 Ω/Km (20°C)
------------------	----------------

Dane dotyczące kabla - Właściwości mechaniczne

Promień gięcia dla kabla nieruchomego	≥ 5 x Ø
Promień gięcia dla kabla w ruchu	≥ 10 x Ø
Liczba cykli gięcia	> 5 milion
Dopuszczalne przyspieszenie	≥ 5 m/s ²
Dystans przemieszczenia, poziomo	≥ 5 m
Odległość jazdy, pionowa	≥ 5 m
Prędkość przemieszczenia	≤ 200 m/min

Dane dotyczące kabla - Właściwości termiczne

Zakres temperatur dla kabla w ruchu od/do	-25 °C / 80 °C
Zakres temperatur dla kabla w spoczynku od/do	-50 °C / 80 °C

Karta charakterystyki produktu

Technika automatyzacji - czujniki i siłowniki



Oznaczenie	M8 Męskie złącze kablowe kątowe, Kontaktów: 4, nieekranowany, formowane wtryskowo na kablu, IP67, UL, PUR, czarny, 4 x 0,34 mm², 5 m
-	-
Grupa produktów	M8 seria 718
Numer zamówienia	77 3403 0000 50004-0500

Dane dotyczące kabla - Inne cechy

Bezhalogenowy	tak
---------------	-----

Oznaczenie	M8 Męskie złącze kablowe kątowe, Kontaktów: 4, nieekranowany, formowane wtryskowo na kablu, IP67, UL, PUR, czarny, 4 x 0,34 mm², 5 m
-	-
Grupa produktów	M8 seria 718
Numer zamówienia	77 3403 0000 50004-0500

Uwagi dotyczące bezpieczeństwa

Złącza zostały stworzone do zastosowań w inżynierii instalacji, sterowaniu i budowie wyposażenia elektrycznego. Użytkownik jest odpowiedzialny za sprawdzenie, czy złącza mogą być używane również do innych zastosowań.

Złącza wtykowe o stopniu ochrony IP67 i IP68 nie nadają się do stosowania pod wodą. W przypadku stosowania na zewnątrz złącza wtykowe należy oddzielnie zabezpieczyć przed korozją. Więcej informacji na temat klas ochrony IP można znaleźć w centrum pobierania w sekcji "Informacje Techniczne".

Aby zablokować złącze kablowe w złączu urządzenia, gwintowany pierścień jest 'ręcznie' dokręcany (ok. 50 cNm).