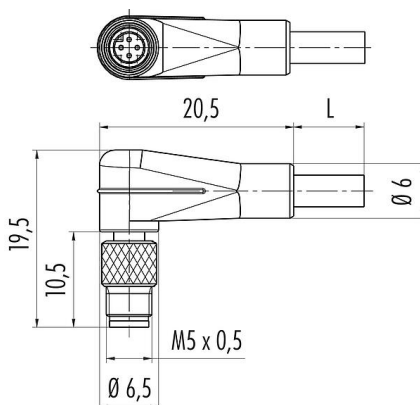


Oznaczenie	M5 Męskie złącze kablowe kątowe, Kontaktów: 4, nieekranowany, formowane wtryskowo na kablu, IP67, UL, M5x0,5, PUR, czarny, 4 x 0,14 mm ² , 5 m
Grupa produktów	M5 seria 707
Numer zamówienia	77 3457 0000 40004-0500

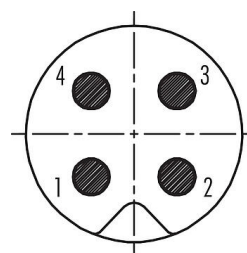
Ilustracja



Rysunek z wymiarami



Układ styków (strona przyłączeniowa)



- 1 brown
- 2 white
- 3 blue
- 4 black

Dane techniczne

Cechy ogólne

Numer części

77 3457 0000 40004-0500

Stary numer katalogowy: 79 3109 55 04

Pamiętaj, że w związku ze zmianą starego numeru zamówienia na nowy mogą wystąpić odstępstwa w specyfikacji technicznej. Jeśli masz pytania dotyczące szczegółów produktu, skorzystaj z formularza 'Skontaktuj się z obsługą klienta' po prawej stronie.

Zawiadomienie

Konstrukcja złączy

Męskie złącze kablowe kątowe

Długość kabla

5 m

Wersja

Złącze męskie kątowe

System blokady złączy

śruba

Obtrysk na kablu

formowane wtryskowo na kablu

Stopień ochrony

IP67

Przekrój przewodu

0,14 mm² / AWG 26

Zakres temperatur od/do

-25 °C / 80 °C

Ilość cykli łączenia

> 100 cykli łączenia

Waga (gr)

233

Numer taryfy celnej

85444290

Parametry elektryczne

Napięcie znamionowe

60 V

Znamionowe napięcie udarowe

800 V

Prąd znamionowy (40°C)

1,0 A

Rezystancja izolacji kabla

> 10¹⁰ Ω

Stopień zanieczyszczenia

3

Kategoria przepięciowa

II

Grupa materiałowa

I

Karta charakterystyki produktu

Technika automatyzacji - czujniki i siłowniki



Oznaczenie	M5 Męskie złącze kablowe kątowe, Kontaktów: 4, nieekranowany, formowane wtryskowo na kablu, IP67, UL, M5x0,5, PUR, czarny, 4 x 0,14 mm², 5 m
-	-
Grupa produktów	M5 seria 707
Numer zamówienia	77 3457 0000 40004-0500

Zgodność z EMV nieekranowany

Materiał

Materiał styków	PUR
Materiał korpusu styków	PUR
Materiał styku	CuZn (mosiądz)
Pokrycie styku	Au (złoto)
Materiał elementu blokującego	CuZn (mosiądz)
REACH SVHC	CAS 7439-92-1 (Lead)
Numer SCIP	d690d3b9-94a9-4ac2-8584-4bb83f780a4c

Zezwolenia/zatwierdzenia

Wstęp	UL
-------	----

Klasyfikacje

eCl@ss 11.1	27-06-03-11
ETIM 7.0	EC001855

Deklaracje zgodności

Dyrektywa niskonapięciowa	2014/35/EU (EN 60204-1:2018;EN 60529:1991)
Dyrektywa RoHS	2011/65/EU (EN 50581:2012)

Dane dotyczące kabla - Konstrukcja kabla

Średnica kabla	3,5 mm
Przekrój żyły	4 x 0,14 mm ²
Materiał powłoki	PUR
Izolacja przewodów	PUR
Budowa pojedynczej żyły	18 x 0,10 mm
Kolor kabla	czarny

Dane dotyczące kabla - Właściwości elektryczne

Rezystancja żyły	148 Ω/Km (20°C)
------------------	-----------------

Dane dotyczące kabla - Właściwości mechaniczne

Promień gięcia dla kabla nieruchomego	≥ 5 x Ø
Promień gięcia dla kabla w ruchu	≥ 10 x Ø
Liczba cykli gięcia	> 2 milion
Dopuszczalne przyspieszenie	5 m/s ² + 1 m/s ²
Dystans przemieszczenia, poziomo	5 m/s ² -> 5 m
Odległość jazdy, pionowa	5 m/s ² -> 5 m
Prędkość przemieszczenia	na ścieżce poziomej 5 m -> 200 m/min

Karta charakterystyki produktu

Technika automatyzacji - czujniki i siłowniki



Oznaczenie	M5 Męskie złącze kablowe kątowe, Kontaktów: 4, nieekranowany, formowane wtryskowo na kablu, IP67, UL, M5x0,5, PUR, czarny, 4 x 0,14 mm², 5 m
-	-
Grupa produktów	M5 seria 707
Numer zamówienia	77 3457 0000 40004-0500

Dane dotyczące kabla - Właściwości termiczne

Zakres temperatur dla kabla w ruchu od/do	-5 °C / 80 °C
Zakres temperatur dla kabla w spoczynku od/do	-25 °C / 80 °C

Dane dotyczące kabla - Inne cechy

Bezhalogenowy	tak
---------------	-----

Oznaczenie	M5 Męskie złącze kablowe kątowe, Kontaktów: 4, nieekranowany, formowane wtryskowo na kablu, IP67, UL, M5x0,5, PUR, czarny, 4 x 0,14 mm², 5 m
-	-
Grupa produktów	M5 seria 707
Numer zamówienia	77 3457 0000 40004-0500

Uwagi dotyczące bezpieczeństwa

Złącza zostały stworzone do zastosowań w inżynierii instalacji, sterowaniu i budowie wyposażenia elektrycznego. Użytkownik jest odpowiedzialny za sprawdzenie, czy złącza mogą być używane również do innych zastosowań.

Złącza wtykowe o stopniu ochrony IP67 i IP68 nie nadają się do stosowania pod wodą. W przypadku stosowania na zewnątrz złącza wtykowe należy oddzielnie zabezpieczyć przed korozją. Więcej informacji na temat klas ochrony IP można znaleźć w centrum pobierania w sekcji "Informacje Techniczne".

Aby zablokować złącze kablowe w złączu urządzenia, gwintowany pierścień jest 'ręcznie' dokręcany (ok. 50 cNm).