

# Karta charakterystyki produktu

## Złącze subminiaturowe

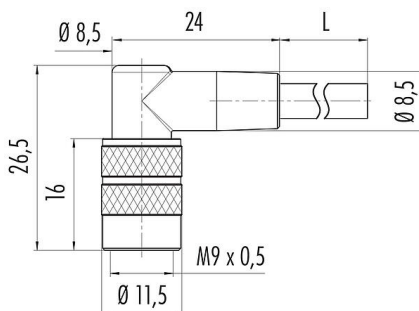


|                  |  |
|------------------|--|
| Oznaczenie       | <b>M9 IP67 Zeńskie złącze kablowe kątowe, Kontaktów: 8, nieekranowany, formowane wtryskowo na kablu, IP67, PUR, czarny, 8 x 0,14 mm<sup>2</sup>, 2 m</b> |
| Grupa produktów  | <b>M9 IP67 seria 702</b>   |
| Numer zamówienia | <b>79 1462 272 08</b>  |

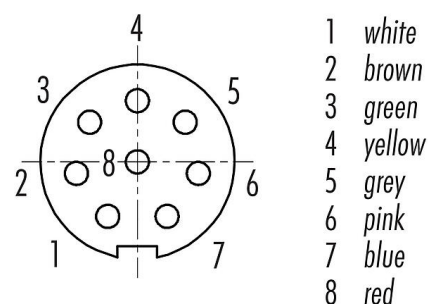
### Ilustracja



### Rysunek z wymiarami



### Układ styków (strona przyłączeniowa)



### Dane techniczne

#### Cechy ogólne

|                         |                               |
|-------------------------|-------------------------------|
| Numer części            | <b>79 1462 272 08</b>         |
| Konstrukcja złącza      | Zeńskie złącze kablowe kątowe |
| Długość kabla           | 2 m                           |
| Wersja                  | Złącze żeńskie kątowe         |
| System blokady złącza   | śruba                         |
| Obtrysk na kablu        | formowane wtryskowo na kablu  |
| Stopień ochrony         | IP67                          |
| Przekrój przewodu       | 0,14 mm <sup>2</sup> / AWG 26 |
| Zakres temperatur od/do | -25 °C / 70 °C                |
| Ilość cykli łączenia    | > 500 cykli łączenia          |
| Waga (gr)               | 78.20                         |
| Numer taryfy celnej     | 85444290                      |

#### Parametry elektryczne

|                             |                      |
|-----------------------------|----------------------|
| Napięcie znamionowe         | 125 V                |
| Znamionowe napięcie udarowe | 1500 V               |
| Prąd znamionowy (40°C)      | 1,0 A                |
| Rezystancja izolacji kabla  | ≥ 10 <sup>10</sup> Ω |
| Stopień zanieczyszczenia    | 1                    |
| Kategoria przepięciowa      | II                   |
| Grupa materiałowa           | III                  |
| Zgodność z EMV              | nieekranowany        |

#### Materiał

|                               |                      |
|-------------------------------|----------------------|
| Materiał styków               | PUR                  |
| Materiał korpusu styków       | PBT (UL94V-0)        |
| Materiał styku                | CuSn (brąz)          |
| Pokrycie styku                | Au (złoto)           |
| Materiał elementu blokującego | CuZn (mosiądz)       |
| REACH SVHC                    | CAS 7439-92-1 (Lead) |

# Karta charakterystyki produktu

## Złącze subminiaturowe



|                  |  |
|------------------|--|
| Oznaczenie       | <b>M9 IP67 Zeńskie złącze kablowe kątowe, Kontaktów: 8, nieekranowany, formowane wtryskowo na kablu, IP67, PUR, czarny, 8 x 0,14 mm<sup>2</sup>, 2 m</b> |
| -                | -  |
| Grupa produktów  | <b>M9 IP67 seria 702</b>   |
| Numer zamówienia | <b>79 1462 272 08</b>  |

Numer SCIP 289dc81f-7d55-4593-a815-bb9af6d90f73

### Klasyfikacje

eCl@ss 11.1 27-06-03-11  
ETIM 7.0 EC001855

### Deklaracje zgodności

Dyrektywa niskonapięciowa 2014/35/EU (EN 60204-1:2018;EN 60529:1991)  
Dyrektywa RoHS 2011/65/EU (EN 50581:2012)

### Dane dotyczące kabla - Konstrukcja kabla

Średnica kabla 5,0 mm  
Przekrój żyły 8 x 0,14 mm<sup>2</sup>  
Materiał powłoki PUR  
Izolacja przewodów PVC/PE  
Budowa pojedynczej żyły 18 x 0,10 mm  
Kolor kabla czarny

### Dane dotyczące kabla - Właściwości mechaniczne

Promień gięcia dla kabla nieruchomego min. 5 x Ø  
Promień gięcia dla kabla w ruchu min. 10 x Ø

### Dane dotyczące kabla - Właściwości termiczne

Zakres temperatur dla kabla w ruchu od/do -5 °C / 70 °C  
Zakres temperatur dla kabla w spoczynku od/do -25 °C / 70 °C

### Dane dotyczące kabla - Inne cechy

Bezhalogenowy nie

|                  |  |
|------------------|--|
| Oznaczenie       | <b>M9 IP67 Zeńskie złącze kablowe kątowe, Kontaktów: 8, nieekranowany, formowane wtryskowo na kablu, IP67, PUR, czarny, 8 x 0,14 mm<sup>2</sup>, 2 m</b> |
| -                | -  |
| Grupa produktów  | <b>M9 IP67 seria 702</b>   |
| Numer zamówienia | <b>79 1462 272 08</b>  |

### Uwagi dotyczące bezpieczeństwa

Wtyczki nie wolno podłączać ani odłączać pod obciążeniem. Nieprzestrzeżenie i niewłaściwe użytkowanie może spowodować obrażenia ciała.

Złącza zostały stworzone do zastosowań w inżynierii instalacji, sterowaniu i budowie wyposażenia elektrycznego. Użytkownik jest odpowiedzialny za sprawdzenie, czy złącza mogą być używane również do innych zastosowań.

Złącza wtykowe o stopniu ochrony IP67 i IP68 nie nadają się do stosowania pod wodą. W przypadku stosowania na zewnątrz złącza wtykowe należy oddzielnie zabezpieczyć przed korozją. Więcej informacji na temat klas ochrony IP można znaleźć w centrum pobierania w sekcji "Informacje Techniczne".

Aby zablokować złącze kablowe w złączu urządzenia, gwintowany pierścień jest 'ręcznie' dokręcany (ok. 50 cNm).