

Karta charakterystyki produktu

Złącze subminiaturowe

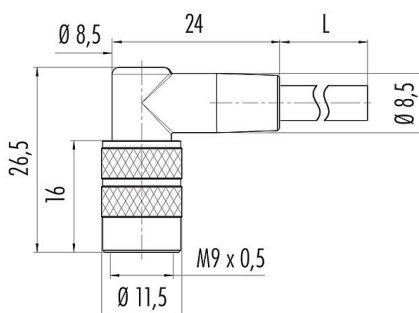


Oznaczenie	M9 IP67 Zeńskie złącze kablowe kątowe, Kontaktów: 5, nieekranowany, formowane wtryskowo na kablu, IP67, PUR, czarny, 5 x 0,25 mm ² , 5 m
Grupa produktów	M9 IP67 seria 702
Numer zamówienia	79 1456 275 05

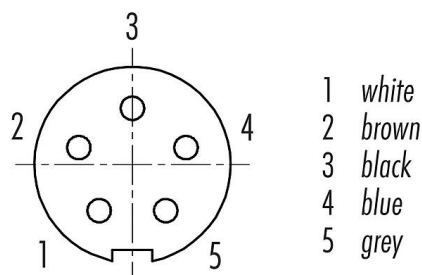
Ilustracja



Rysunek z wymiarami



Układ styków (strona przyłączeniowa)



Dane techniczne

Cechy ogólne

Numer części	79 1456 275 05
Konstrukcja złączy	Zeńskie złącze kablowe kątowe
Długość kabla	5 m
Wersja	Złącze żeńskie kątowe
System blokady złączy	śruba
Obtrysk na kablu	formowane wtryskowo na kablu
Stopień ochrony	IP67
Przekrój przewodu	0,25 mm ² / AWG 24
Zakres temperatur od/do	-25 °C / 70 °C
Ilość cykli łączenia	> 500 cykli łączenia
Waga (gr)	175.00
Numer taryfy celnej	85444290

Parametry elektryczne

Napięcie znamionowe	125 V
Znamionowe napięcie udarowe	1500 V
Prąd znamionowy (40°C)	3,0 A
Rezystancja izolacji kabla	≥ 10 ¹⁰ Ω
Stopień zanieczyszczenia	1
Kategoria przepięciowa	II
Grupa materiałowa	III
Zgodność z EMV	nieekranowany

Materiał

Materiał styków	PUR
Materiał korpusu styków	PBT (UL94V-0)
Materiał styku	CuSn (brąz)
Pokrycie styku	Au (złoto)
Materiał elementu blokującego	CuZn (mosiądz)
REACH SVHC	CAS 7439-92-1 (Lead)

Karta charakterystyki produktu

Złącze subminiaturowe



Oznaczenie	M9 IP67 Zeńskie złącze kablowe kątowe, Kontaktów: 5, nieekranowany, formowane wtryskowo na kablu, IP67, PUR, czarny, 5 x 0,25 mm², 5 m
-	-
Grupa produktów	M9 IP67 seria 702
Numer zamówienia	79 1456 275 05

Numer SCIP bd057969-41ee-4b79-b474-3c25fa98b15a

Klasyfikacje

eCl@ss 11.1 27-06-03-11
ETIM 7.0 EC001855

Deklaracje zgodności

Dyrektywa niskonapięciowa 2014/35/EU (EN 60204-1:2018;EN 60529:1991)
Dyrektywa RoHS 2011/65/EU (EN 50581:2012)

Dane dotyczące kabla - Konstrukcja kabla

Średnica kabla 5,0 mm
Przekrój żyły 5 x 0,25 mm²
Materiał powłoki PUR
Izolacja przewodów PVC
Budowa pojedynczej żyły 32 x 0,11 mm
Kolor kabla czarny

Dane dotyczące kabla - Właściwości elektryczne

Rezystancja żyły 77.5 Ω/Km (20°C)

Dane dotyczące kabla - Właściwości mechaniczne

Promień gięcia dla kabla nieruchomego min. 5 x Ø
Promień gięcia dla kabla w ruchu min. 10 x Ø

Dane dotyczące kabla - Właściwości termiczne

Zakres temperatur dla kabla w ruchu od/do -5 °C / 70 °C
Zakres temperatur dla kabla w spoczynku od/do -25 °C / 70 °C

Dane dotyczące kabla - Inne cechy

Bezhalogenowy nie

Oznaczenie	M9 IP67 Zeńskie złącze kablowe kątowe, Kontaktów: 5, nieekranowany, formowane wtryskowo na kablu, IP67, PUR, czarny, 5 x 0,25 mm², 5 m
-	-
Grupa produktów	M9 IP67 seria 702
Numer zamówienia	79 1456 275 05

Uwagi dotyczące bezpieczeństwa

Wtyczki nie wolno podłączać ani odłączać pod obciążeniem. Nieprzestrzeganie i niewłaściwe użytkowanie może spowodować obrażenia ciała.

Złącza zostały stworzone do zastosowań w inżynierii instalacji, sterowaniu i budowie wyposażenia elektrycznego. Użytkownik jest odpowiedzialny za sprawdzenie, czy złącza mogą być używane również do innych zastosowań.

Złącza wtykowe o stopniu ochrony IP67 i IP68 nie nadają się do stosowania pod wodą. W przypadku stosowania na zewnątrz złącza wtykowe należy oddzielnie zabezpieczyć przed korozją. Więcej informacji na temat klas ochrony IP można znaleźć w centrum pobierania w sekcji "Informacje Techniczne".

Aby zablokować złącze kablowe w złączu urządzenia, gwintowany pierścień jest 'ręcznie' dokręcany (ok. 50 cNm).