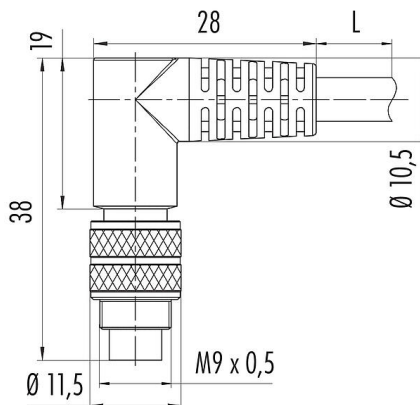


Oznaczenie	M9 IP67 Zeńskie złącze kablowe kątowe, Kontaktów: 7, ekranowany, formowane wtryskowo na kablu, IP67, PUR, czarny, 8 x 0,14 mm ² , 5 m
Grupa produktów	M9 IP67 seria 702
Numer zamówienia	79 1422 75 07

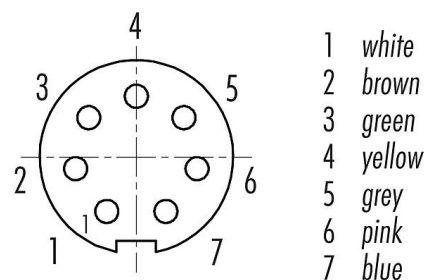
Ilustracja



Rysunek z wymiarami



Układ styków (strona przyłączeniowa)



Dane techniczne

Cechy ogólne

Numer części	79 1422 75 07
Konstrukcja złącza	Zeńskie złącze kablowe kątowe
Długość kabla	5 m
Wersja	Złącze żeńskie kątowe
System blokady złącza	śruba
Obrys na kablu	formowane wtryskowo na kablu
Stopień ochrony	IP67
Przekrój przewodu	0,14 mm ² / AWG 26
Zakres temperatur od/do	-25 °C / 70 °C
Ilość cykli łączenia	> 500 cykli łączenia
Waga (gr)	221.00
Numer taryfy celnej	85444290

Parametry elektryczne

Napięcie znamionowe	125 V
Znamionowe napięcie udarowe	1500 V
Prąd znamionowy (40°C)	1,0 A
Rezystancja izolacji kabla	≥ 10 ¹⁰ Ω
Stopień zanieczyszczenia	1
Kategoria przepięciowa	II
Grupa materiałowa	III
Zgodność z EMV	ekranowany
Połączenie osłonowe	Ekran do nakrętki

Materiał

Materiał styków	PUR
-----------------	-----

Karta charakterystyki produktu

Złącze subminiaturowe



Oznaczenie	M9 IP67 Zeńskie złącze kablowe kątowe, Kontaktów: 7, ekranowany, formowane wtryskowo na kablu, IP67, PUR, czarny, 8 x 0,14 mm², 5 m
-	-
Grupa produktów	M9 IP67 seria 702
Numer zamówienia	79 1422 75 07

Materiał korpusu styków	PBT (UL94V-0)
Materiał styku	CuSn (brąz)
Pokrycie styku	Au (złoto)
Materiał elementu blokującego	CuZn (mosiądz)
REACH SVHC	CAS 7439-92-1 (Lead)
Numer SCIP	3f8f0ee3-3ce4-42d9-8ed7-f45b29e87361

Klasyfikacje

eCl@ss 11.1	27-06-03-11
ETIM 7.0	EC001855

Deklaracje zgodności

Dyrektywa niskonapięciowa	2014/35/EU (EN 60204-1:2018;EN 60529:1991)
Dyrektywa RoHS	2011/65/EU (EN 50581:2012)

Dane dotyczące kabla - Konstrukcja kabla

Średnica kabla	5,4 mm
Przekrój żyły	8 x 0,14 mm ²
Materiał powłoki	PUR
Izolacja przewodów	PVC
Budowa pojedynczej żyły	18 x 0,10 mm
Kolor kabla	czarny

Dane dotyczące kabla - Właściwości elektryczne

Rezystancja żyły	148 Ω/Km (20°C)
------------------	-----------------

Dane dotyczące kabla - Właściwości mechaniczne

Promień gięcia dla kabla nieruchomego	min. 7,5 x Ø
Promień gięcia dla kabla w ruchu	min. 15 x Ø
Liczba cykli gięcia	> 1 milion
Dopuszczalne przyspieszenie	max. 3 m/s ²
Dystans przemieszczenia, poziomo	max. 5 m
Odległość jazdy, pionowa	max. 2 m

Dane dotyczące kabla - Właściwości termiczne

Zakres temperatur dla kabla w ruchu od/do	-5 °C / 80 °C
Zakres temperatur dla kabla w spoczynku od/do	-25 °C / 80 °C

Dane dotyczące kabla - Inne cechy

Bezhalogenowy	nie
---------------	-----

Oznaczenie	M9 IP67 Zeńskie złącze kablowe kątowe, Kontaktów: 7, ekranowany, formowane wtryskowo na kablu, IP67, PUR, czarny, 8 x 0,14 mm ² , 5 m
-	-
Grupa produktów	M9 IP67 seria 702
Numer zamówienia	79 1422 75 07

Uwagi dotyczące bezpieczeństwa

Wtyczki nie wolno podłączać ani odłączać pod obciążeniem. Nieprzestrzeganie i niewłaściwe użytkowanie może spowodować obrażenia ciała.

Złącza zostały stworzone do zastosowań w inżynierii instalacji, sterowaniu i budowie wyposażenia elektrycznego. Użytkownik jest odpowiedzialny za sprawdzenie, czy złącza mogą być używane również do innych zastosowań.

Aby zablokować złącze kablowe w złączu urządzenia, gwintowany pierścień jest 'ręcznie' dokręcany (ok. 50 cNm).