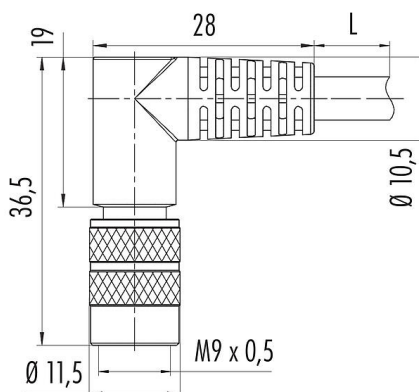


Oznaczenie	M9 IP67 Męskie złącze kablowe kątowe, Kontaktów: 7, ekranowany, formowane wtryskowo na kablu, IP67, PUR, czarny, 8 x 0,14 mm <sup>2</sup> , 2 m
Grupa produktów	M9 IP67 seria 702
Numer zamówienia	79 1421 72 07

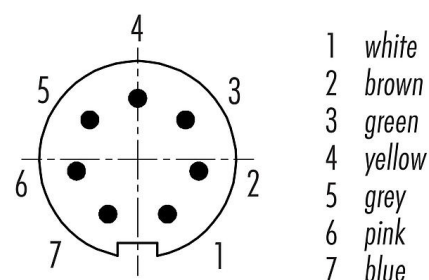
### Ilustracja



### Rysunek z wymiarami



### Układ styków (strona przyłączeniowa)



### Dane techniczne

#### Cechy ogólne

Numer części	79 1421 72 07
Konstrukcja złącza	Męskie złącze kablowe kątowe
Długość kabla	2 m
Wersja	Złącze męskie kątowe
System blokady złącza	śruba
Obtrysk na kablu	formowane wtryskowo na kablu
Stopień ochrony	IP67
Przekrój przewodu	0,14 mm <sup>2</sup> / AWG 26
Zakres temperatur od/do	-25 °C / 70 °C
Ilość cykli łączenia	> 500 cykli łączenia
Waga (gr)	96.00
Numer taryfy celnej	85444290

#### Parametry elektryczne

Napięcie znamionowe	125 V
Znamionowe napięcie udarowe	1500 V
Prąd znamionowy (40°C)	1,0 A
Rezystancja izolacji kabla	≥ 10 <sup>10</sup> Ω
Stopień zanieczyszczenia	1
Kategoria przepięciowa	II
Grupa materiałowa	III
Zgodność z EMV	ekranowany
Połączenie osłonowe	Ekran do nakrętki

#### Materiał

Materiał styków	PUR
Materiał korpusu styków	PBT (UL94V-0)

# Karta charakterystyki produktu

## Złącze subminiaturowe



Oznaczenie	<b>M9 IP67 Męskie złącze kablowe kątowe, Kontaktów: 7, ekranowany, formowane wtryskowo na kablu, IP67, PUR, czarny, 8 x 0,14 mm<sup>2</sup>, 2 m</b>
-	-
Grupa produktów	<b>M9 IP67 seria 702</b>
Numer zamówienia	<b>79 1421 72 07</b>

Materiał styku	CuZn (mosiądz)
Pokrycie styku	Au (złoto)
Materiał elementu blokującego	CuZn (mosiądz)
REACH SVHC	CAS 7439-92-1 (Lead)
Numer SCIP	6193f017-4621-475e-a20d-0945d4c07116

### Klasyfikacje

eCl@ss 11.1	27-06-03-11
ETIM 7.0	EC001855

### Deklaracje zgodności

Dyrektywa niskonapięciowa	2014/35/EU (EN 60204-1:2018;EN 60529:1991)
Dyrektywa RoHS	2011/65/EU (EN 50581:2012)

### Dane dotyczące kabla - Konstrukcja kabla

Średnica kabla	5,4 mm
Przekrój żyły	8 x 0,14 mm <sup>2</sup>
Materiał powłoki	PUR
Izolacja przewodów	PVC
Budowa pojedynczej żyły	18 x 0,10 mm
Kolor kabla	czarny

### Dane dotyczące kabla - Właściwości elektryczne

Rezystancja żyły	148 Ω/Km (20°C)
------------------	-----------------

### Dane dotyczące kabla - Właściwości mechaniczne

Promień gięcia dla kabla nieruchomego	min. 7,5 x Ø
Promień gięcia dla kabla w ruchu	min. 15 x Ø
Liczba cykli gięcia	> 1 milion
Dopuszczalne przyspieszenie	max. 3 m/s <sup>2</sup>
Dystans przemieszczenia, poziomo	max. 5 m
Odległość jazdy, pionowa	max. 2 m

### Dane dotyczące kabla - Właściwości termiczne

Zakres temperatur dla kabla w ruchu od/do	-5 °C / 80 °C
Zakres temperatur dla kabla w spoczynku od/do	-25 °C / 80 °C

### Dane dotyczące kabla - Inne cechy

Bezhalogenowy	nie
---------------	-----

Oznaczenie	<b>M9 IP67 Męskie złącze kablowe kątowe, Kontaktów: 7, ekranowany, formowane wtryskowo na kablu, IP67, PUR, czarny, 8 x 0,14 mm<sup>2</sup>, 2 m</b>
-	-
Grupa produktów	<b>M9 IP67 seria 702</b>
Numer zamówienia	<b>79 1421 72 07</b>

### Uwagi dotyczące bezpieczeństwa

Wtyczki nie wolno podłączać ani odłączać pod obciążeniem. Nieprzestrzeganie i niewłaściwe użytkowanie może spowodować obrażenia ciała.

Złącza zostały stworzone do zastosowań w inżynierii instalacji, sterowaniu i budowie wyposażenia elektrycznego. Użytkownik jest odpowiedzialny za sprawdzenie, czy złącza mogą być używane również do innych zastosowań.

Aby zablokować złącze kablowe w złączu urządzenia, gwintowany pierścień jest 'ręcznie' dokręcany (ok. 50 cNm).