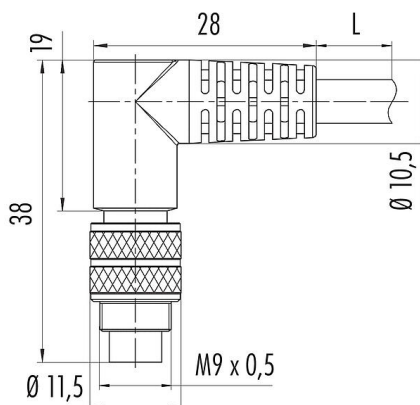


Oznaczenie	M9 IP67 Zeńskie złącze kablowe kątowe, Kontaktów: 2, ekranowany, formowane wtryskowo na kablu, IP67, PUR, czarny, 5 x 0,25 mm <sup>2</sup> , 5 m
Grupa produktów	M9 IP67 seria 702
Numer zamówienia	79 1402 75 02

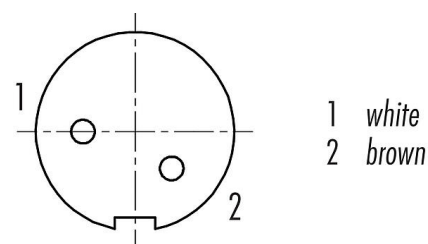
### Ilustracja



### Rysunek z wymiarami



### Układ styków (strona przyłączeniowa)



## Dane techniczne

### Cechy ogólne

Numer części	<b>79 1402 75 02</b>
Konstrukcja złącza	Zeńskie złącze kablowe kątowe
Długość kabla	5 m
Wersja	Złącze żeńskie kątowe
System blokady złącza	śruba
Obrys na kablu	formowane wtryskowo na kablu
Stopień ochrony	IP67
Przekrój przewodu	0,25 mm <sup>2</sup> / AWG 24
Zakres temperatur od/do	-25 °C / 70 °C
Ilość cykli łączenia	> 500 cykli łączenia
Waga (gr)	220.00
Numer taryfy celnej	85444290

### Parametry elektryczne

Napięcie znamionowe	125 V
Znamionowe napięcie udarowe	1500 V
Prąd znamionowy (40°C)	4,0 A
Rezystancja izolacji kabla	≥ 10 <sup>10</sup> Ω
Stopień zanieczyszczenia	1
Kategoria przepięciowa	II
Grupa materiałowa	III
Zgodność z EMV	ekranowany
Połączenie osłonowe	Ekran do nakrętki

### Materiał

Materiał styków	PUR
-----------------	-----

# Karta charakterystyki produktu

## Złącze subminiaturowe



Oznaczenie	<b>M9 IP67 Zeńskie złącze kablowe kątowe, Kontaktów: 2, ekranowany, formowane wtryskowo na kablu, IP67, PUR, czarny, 5 x 0,25 mm<sup>2</sup>, 5 m</b>
-	-
Grupa produktów	<b>M9 IP67 seria 702</b>
Numer zamówienia	<b>79 1402 75 02</b>

Materiał korpusu styków	PBT (UL94V-0)
Materiał styku	CuSn (brąz)
Pokrycie styku	Au (złoto)
Materiał elementu blokującego	CuZn (mosiądz)
REACH SVHC	CAS 7439-92-1 (Lead)
Numer SCIP	2bc3a4a-7563-4a80-8518-52c73705c3e8

### Klasyfikacje

eCl@ss 11.1	27-06-03-11
ETIM 7.0	EC001855

### Deklaracje zgodności

Dyrektywa niskonapięciowa	2014/35/EU (EN 60204-1:2018;EN 60529:1991)
Dyrektywa RoHS	2011/65/EU (EN 50581:2012)

### Dane dotyczące kabla - Konstrukcja kabla

Średnica kabla	4,8 mm
Przekrój żyły	5 x 0,25 mm <sup>2</sup>
Materiał powłoki	PUR
Izolacja przewodów	PP
Budowa pojedynczej żyły	32 x 0,10 mm
Kolor kabla	czarny

### Dane dotyczące kabla - Właściwości elektryczne

Rezystancja żyły	75 Ω/Km (20°C)
------------------	----------------

### Dane dotyczące kabla - Właściwości mechaniczne

Promień gięcia dla kabla nieruchomego	≥ 5 x Ø
Promień gięcia dla kabla w ruchu	≥ 10 x Ø
Liczba cykli gięcia	> 2 milion
Dopuszczalne przyspieszenie	5 m/s <sup>2</sup>
Prędkość przemieszczenia	na ścieżce poziomej 5 m -> 200 m/min

### Dane dotyczące kabla - Właściwości termiczne

Zakres temperatur dla kabla w ruchu od/do	-25 °C / 90 °C
Zakres temperatur dla kabla w spoczynku od/do	-50 °C / 90 °C

### Dane dotyczące kabla - Inne cechy

Bezhalogenowy	tak
---------------	-----

Oznaczenie	<b>M9 IP67 Zeńskie złącze kablowe kątowe, Kontaktów: 2, ekranowany, formowane wtryskowo na kablu, IP67, PUR, czarny, 5 x 0,25 mm<sup>2</sup>, 5 m</b>
-	-
Grupa produktów	<b>M9 IP67 seria 702</b>
Numer zamówienia	<b>79 1402 75 02</b>

### Uwagi dotyczące bezpieczeństwa

Wtyczki nie wolno podłączać ani odłączać pod obciążeniem. Nieprzestrzeganie i niewłaściwe użytkowanie może spowodować obrażenia ciała.

Złącza zostały stworzone do zastosowań w inżynierii instalacji, sterowaniu i budowie wyposażenia elektrycznego. Użytkownik jest odpowiedzialny za sprawdzenie, czy złącza mogą być używane również do innych zastosowań.

Aby zablokować złącze kablowe w złączu urządzenia, gwintowany pierścień jest 'ręcznie' dokręcany (ok. 50 cNm).