

# Karta charakterystyki produktu

## Złącze zasilania

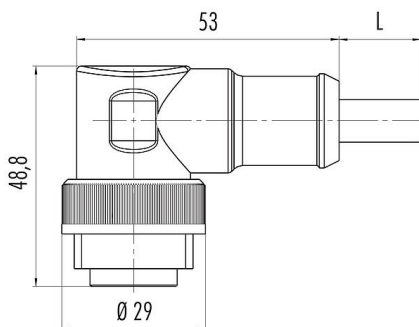


Oznaczenie	<b>RD24 Męskie złącze kablowe kątowe, Kontaktów: 3+PE, nieekranowany, formowane wtryskowo na kablu, IP67, PVC, czarny, 4 x 1,50 mm<sup>2</sup>, 2 m</b>
Grupa produktów	<b>RD24 seria 692</b>
Numer zamówienia	<b>79 0233 20 04</b>

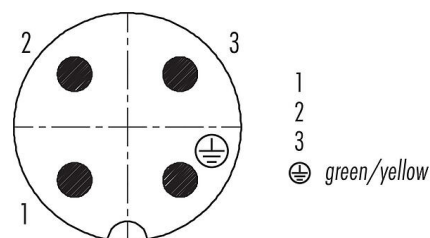
### Ilustracja



### Rysunek z wymiarami



### Układ styków (strona przyłączeniowa)



## Dane techniczne

### Cechy ogólne

Numer części	<b>79 0233 20 04</b>
Konstrukcja złącza	Męskie złącze kablowe kątowe
Długość kabla	2 m
Wersja	Złącze męskie kątowe
System blokady złącza	śruba
Obtrysk na kablu	formowane wtryskowo na kablu
Stopień ochrony	IP67
Przekrój przewodu	1,50 mm <sup>2</sup> / AWG 16
Zakres temperatur od/do	-25 °C / 80 °C
Ilość cykli łączenia	> 500 cykli łączenia
Waga (gr)	282.00
Numer taryfy celnej	85444290

### Parametry elektryczne

Napięcie znamionowe	400 V
Znamionowe napięcie udarowe	6000 V
Prąd znamionowy (40°C)	16,0 A
Rezystancja izolacji kabla	≥ 10 <sup>10</sup> Ω
Stopień zanieczyszczenia	3
Kategoria przepięciowa	III
Grupa materiałowa	III
Zgodność z EMV	nieekranowany

### Materiał

Materiał korpusu styków	PA12
Materiał styku	CuZn (mosiądz)
Pokrycie styku	Ag (srebro)
REACH SVHC	CAS 7439-92-1 (Lead)
Numer SCIP	7ceee873-7f9c-4f26-a328-f72029e8ff21

# Karta charakterystyki produktu

## Złącze zasilania



Oznaczenie	<b>RD24 Męskie złącze kablowe kątowe, Kontaktów: 3+PE, nieekranowany, formowane wtryskowo na kablu, IP67, PVC, czarny, 4 x 1,50 mm<sup>2</sup>, 2 m</b>
-	-
Grupa produktów	<b>RD24 seria 692</b>
Numer zamówienia	<b>79 0233 20 04</b>

### Klasyfikacje

eCl@ss 11.1	27-06-03-11
ETIM 7.0	EC001855

### Deklaracje zgodności

Dyrektywa niskonapięciowa	2014/35/EU (EN 60204-1:2018;EN 60529:1991)
Dyrektywa RoHS	2011/65/EU (EN 50581:2012)

### Dane dotyczące kabla - Konstrukcja kabla

Średnica kabla	8,6 mm
Przekrój żyły	4 x 1,50 mm <sup>2</sup>
Materiał powłoki	PVC
Izolacja przewodów	PVC
Budowa pojedynczej żyły	28 x 0,25 mm
Kolor kabla	czarny

### Dane dotyczące kabla - Właściwości mechaniczne

Promień gięcia dla kabla nieruchomego	≥ 7,5 x Ø
Promień gięcia dla kabla w ruchu	≥ 15 x Ø

### Dane dotyczące kabla - Właściwości termiczne

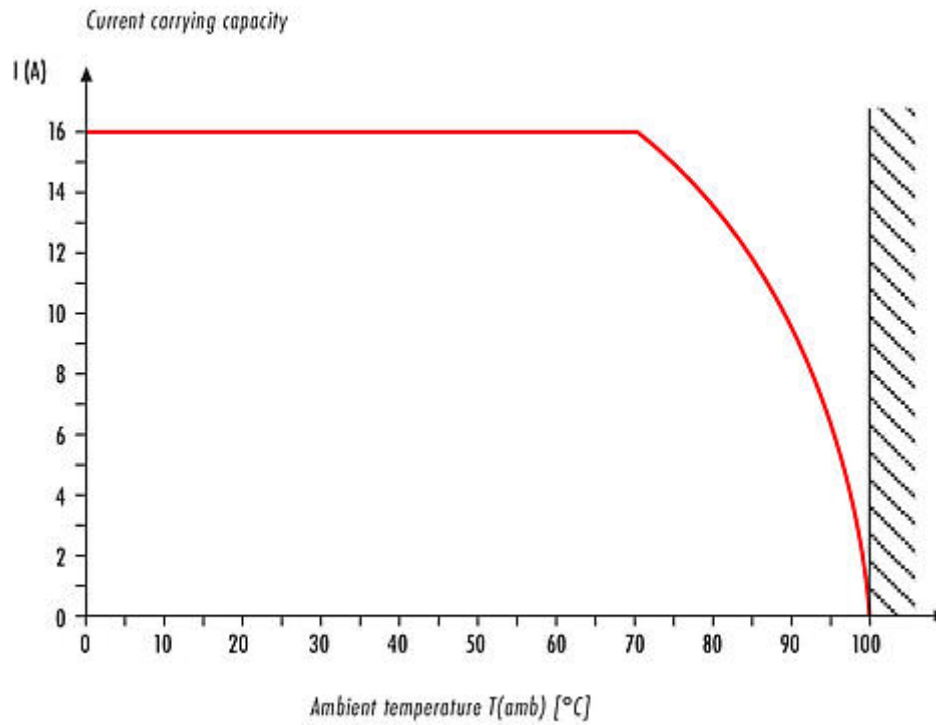
Zakres temperatur dla kabla w ruchu od/do	-5 °C / 80 °C
Zakres temperatur dla kabla w spoczynku od/do	-20 °C / 80 °C

### Dane dotyczące kabla - Inne cechy

Bezhalogenowy	nie
---------------	-----

Oznaczenie	RD24 Męskie złącze kablowe kątowe, Kontaktów: 3+PE, nieekranowany, formowane wtryskowo na kablu, IP67, PVC, czarny, 4 x 1,50 mm <sup>2</sup> , 2 m
-	-
Grupa produktów	RD24 seria 692
Numer zamówienia	79 0233 20 04

### Krzywa malejąca



Oznaczenie	<b>RD24 Męskie złącze kablowe kątowe, Kontaktów: 3+PE, nieekranowany, formowane wtryskowo na kablu, IP67, PVC, czarny, 4 x 1,50 mm<sup>2</sup>, 2 m</b>
-	-
Grupa produktów	<b>RD24 seria 692</b>
Numer zamówienia	<b>79 0233 20 04</b>

### Uwagi dotyczące bezpieczeństwa

Wtyczki nie wolno podłączać ani odłączać pod obciążeniem. Nieprzestrzeganie i niewłaściwe użytkowanie może spowodować obrażenia ciała.

Złącza zostały stworzone do zastosowań w inżynierii instalacji, sterowaniu i budowie wyposażenia elektrycznego. Użytkownik jest odpowiedzialny za sprawdzenie, czy złącza mogą być używane również do innych zastosowań.

Złącza stosowane w obwodach o napięciach niebezpiecznych w dotyku mogą być instalowane i używane wyłącznie przez osoby z wykształceniem elektrotechnicznym lub pod ich nadzorem, z uwzględnieniem obowiązujących przepisów i norm.

Złącza wtykowe o stopniu ochrony IP67 i IP68 nie nadają się do stosowania pod wodą. W przypadku stosowania na zewnątrz złącza wtykowe należy oddzielnie zabezpieczyć przed korozją. Więcej informacji na temat klas ochrony IP można znaleźć w centrum pobierania w sekcji "Informacje Techniczne".

Aby zablokować złącze kablowe w złączu urządzenia, gwintowany pierścień jest 'ręcznie' dokręcany (ok. 50 cNm).