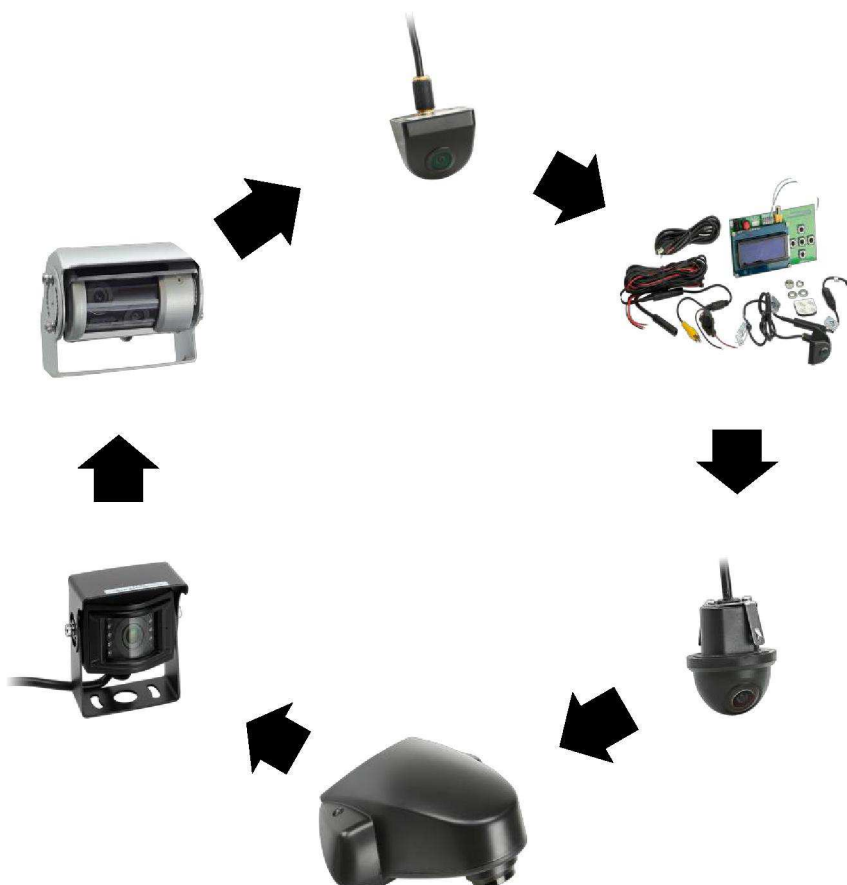


Instrukcja obsługi

Kamery cofania ACV

771000-6000 -> 771000-6315



Spis treści

Strona 3 :	771000-6000
Strony 4-6 :	771000-6001
Strona 7 :	771000-6002
Strona 8 :	771000-6010 / 6011
Strona 9 :	771000-6012 / 6013 / 6014
Strona 10 :	771000-6015
Strona 12 :	771000-6305 / 6310 / 6315

WAŻNE INFORMACJE !!!

Nie należy nigdy podłączać modeli kamer:

771000-6000 / 771000-6001 / 771000-6002

bez adaptera 12V ->3V z układem zasilania !!! Podłączenie bez adaptera prowadzi do uszkodzenia kamery !!!

WSZYSTKIE kamery cofania ACV nie nadają się do pracy ciągłej !!! Nie

należy nigdy bezpośrednio czyścić kamer cofania urządzeniem

wysokociśnieniowym !!!

W przypadku zasilania kamery poprzez sygnał światła cofania zalecamy podłączenie poprzez przekaźnik elektroniczny ELR !!!

771000-6000

Kamera cofania uniwersalna (prostokątna) – zabudowana

Zawartość zestawu:

Kamera z 1-metrowym kablem wraz z 2 zworkami do ustawiania obrazu, adapter systemowy 12V → 3V
Przedłużacz układu 6,5 m wraz z 3-metrowym przewodem przyłączeniowym, kabel przyłączeniowy wraz z bezpiecznikiem i złączem wideo, materiał montażowy



Instalacja:

Wywiercić otwór o średnicy 8 mm i zamontować kamerę w odpowiedniej pozycji. W tym celu należy skorzystać z płatków klejących 3M i 8 mm nakrętkę z podkładką. W razie potrzeby należy pociągnąć zawarty w zestawie kabel przedłużający od kamery do monitora lub do urządzenia końcowego. Połączyć wtyczkę kamery z przedłużaczem układu lub kablem przyłączeniowym.

UWAGA !!!

Nie należy nigdy podłączać kamery bez adaptera

12V → 3V do układu zasilania !!!

Podłączenie bez adaptera prowadzi do uszkodzenia kamery !!!

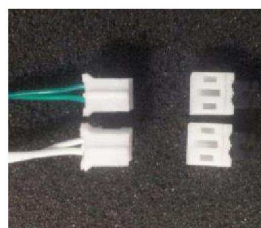


Kable kamery można wedle wyboru podłączyć albo bezpośrednio do światła cofania albo do schowka od radia. W tym celu należy wykorzystać albo 3-metrowy przewód przedłużacza układu albo kabel przyłączeniowy w schowku od radia. Końcówki niewykorzystanych przewodów należy odizolować. Połączyć czerwony kabel z sygnałem światła cofania (+) a czarny kabel z masą pojazdu (-). Wtyczkę Chinch (RCA żółty) należy połączyć z wejściem dla kamery cofania przy monitorze lub urządzeniu końcowym.

Ustawienia:

Przez odłączenie zworki przy zielonym kablu wytwarzane są linie przewodnicze w obrazie kamery.

Przez odłączenie zworki przy białym kablu funkcja odbicia obrazu kamera jest dezaktywowana.



zielony kabel zworki odłączony - linie przewodnicze aktywne

biały kabel zworki odłączony - funkcja odbicia nieaktywna

Po każdym przełączeniu zwork należy odłączyć kamerę od zasilania w celu potwierdzenia ustawienia !!!

771000-6001

Kamera cofania uniwersalna (prostokątna) – Zabudowana z panelem sterowania

Zawartość zestawu:

Kamera z 1-metrowym kablem wraz z kablem przyłączeniowym do panelu sterowania; Panel sterowania z wyświetlaczem
Adapter 12V -> 3V; Przedłużacz układu 6,5 m wraz z 3-metrowym przewodem; Kabel przyłączeniowy wraz z bezpiecznikiem i złączem wideo;
Materiał montażowy



Instalacja:

Wywiercić otwór o średnicy 8 mm i zamontować kamerę w odpowiedniej pozycji. W tym celu należy skorzystać z płatków klejących 3M i 8 mm nakrętkę z podkładką. W razie potrzeby należy pociągnąć zawarty w zestawie kabel przedłużający od kamery do monitora lub do urządzenia końcowego. Połączyć wtyczkę kamery z przedłużaczem układu lub kablem przyłączeniowym.

UWAGA !!!

Nie należy nigdy podłączać kamery bez adaptera

12V -> 3V Do układu zasilania !!!

Podłączenie bez adaptera prowadzi do uszkodzenia kamery !!!



Kable kamery można wedle wyboru podłączyć albo bezpośrednio do światła cofania albo do schowka od radia. W tym celu należy wykorzystać albo 3-metrowy przewód przedłużacza układu albo kabel przyłączeniowy w schowku od radia. Końcówki niewykorzystanych przewodów należy odizolować. Połączyć czerwony kabel z sygnałem światła cofania (+) a czarny kabel z masą pojazdu (-). Wtyczkę Chinch (RCA żółty) należy połączyć z wejściem dla kamery cofania przy monitorze lub urządzeniu końcowym.

Ustawienia:

Panel sterowania umożliwia różne ustawienia obrazu:

Należy połączyć oba przewody danych kamery (biały/czarny) z przewodami danych panelu sterowania, oraz kabel zasilania panelu z napięciem stałym 12V. W tym celu najlepiej jest wykorzystać ten sam punkt przyłączenia jak w przypadku zasilania kamery. Po poprawnym podłączeniu można włączyć panel sterowania przez uruchomienie czerwonego przycisku. Wyświetlacz panelu sterowania pokazuje teraz menu z różnymi ustawieniami, a na monitorze/urządzeniu końcowym wyświetlają się w zależności od ustawienia linie prowadnicze.

Funkcje przycisków panelu sterowania:

Enter:

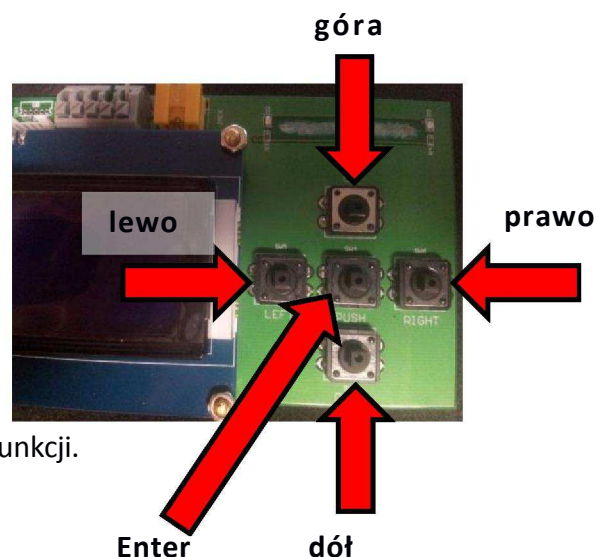
Naciśnięcie tego przycisku potwierdza dane ustawienie.

góra / dół:

Przyciski te umożliwiają wybór różnych menu.

prawo / lewo:

Za pomocą tych przycisków można dopasować wartości wybranej funkcji.



Menu:

1.) Ustawianie linii prowadniczych: *LINE MOVEMENT* 2.) Ustawianie obrazu linii: *LINE VARIATION*

Wysokość

Szerokość

prawo / lewo

góra / dół

powrót do głównego menu

Intensywność linii

Widok linii

Szerokość linii poziomej

pozioma linia (żółta) aktywować / dezaktywować

przesunięcie poziomej linii (żółta)

powrót do głównego menu

3.) Ustawianie linii pionowych: *LINE SLOPE*

Kąt linii pionowych

Promień linii pionowych

Punkt wyjścia linii pionowych

powrót do głównego menu

4.) Ustawianie odstępu linii prowadniczych: *CHARACTER*

W celu dokonania tego ustawienia należy najpierw aktywować tą funkcję zgodnie z opisem w punkcie 8 (Aktywacja/dezaktywacja wartości odstępu linii prowadniczych) !!!

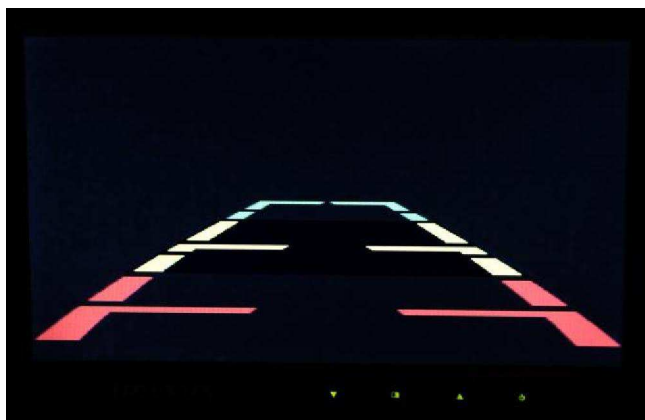
A – F

Wybrać pozycję A-F (przyciskami góra/dół), która ma zostać ustawiona i potwierdzić wybór przyciskiem Enter.

Teraz należy ustawić żądaną wartość odstępu

(przyciskami prawo / lewo), i potwierdzić tą wartość przyciskiem Enter. Teraz można przesunąć wybraną pozycję (przyciskami prawo / lewo) do wybranej pozycji.

Ponownie potwierdzić przyciskiem Enter i powtórzyć pojedyncze kroki dla pozostałych pozycji.



Menu:

Punkty menu 5. – 6. – 7. są tylko w przypadku specjalnych dostosowań obrazu i nie są zatem dokładniej opisane w niniejszej instrukcji !!!

8.) Ustawianie obrazu kamery: *IMAGE TUNE*

Kolor od 0 - 255

Ostrość obrazu od 0 – 255

Jasność w normalnym otoczeniu od 0 – 255

Jasność przy zmierzchu od 0 – 255

Jasność w ciemności od 0 – 255

Kontrast w normalnym otoczeniu od 0 – 255

Kontrast przy zmierzchu od 0 – 255

Kontrast w ciemności od 0 – 255

Aktywacja/dezaktywacja linii prowadniczych

Aktywacja/dezaktywacja odstępu linii prowadniczych

Aktywacja/dezaktywacja pionowego odbicia obrazu

Aktywacja/dezaktywacja poziomego odbicia obrazu



RESET → Zapisane ustawienia kamery zostaną usunięte i przywrócone ustawienia fabryczne.

SAVE → Ustawienia zostaną zapisane na chipie kamery.

EXIT → Opuszczanie menu

Przykładowy widok panelu sterowania:





from **Idea**
to **Series-Solution**

771000-6002

Kamera cofania uniwersalna (okrągła) – zabudowana

Zawartość zestawu:

Kamera z 1-metrowym kablem wraz z 2 zworkami do ustawiania obrazu, adapter systemowy 12V → 3V
Przedłużacz układu 6,5 m wraz z 3 m przewodem przyłączeniowym
Kabel przyłączeniowy wraz z bezpiecznikiem i złączem wideo
Frezarka do wiercenia otworów/materiał montażowy



Instalacja:

Wywiercić dziurę z średnicą 20 mm i zamontować kamerę w odpowiedniej pozycji. W tym celu należy skorzystać z płatką klejącego 3M oraz blaszek montażowych kamery. W razie potrzeby należy pociągnąć zawarty w zestawie kabel przedłużający od kamery do monitora lub do urządzenia końcowego. Połączyć wtyczkę kamery z przedłużaczem układu lub kablem przyłączeniowym.

UWAGA !!!

Nie należy nigdy podłączać kamery bez adaptera

12V → 3V do układu zasilania !!!

Podłączenie bez adaptera prowadzi do uszkodzenia kamery !!!

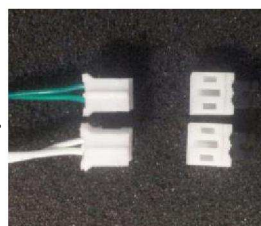


Kable kamery można wedle wyboru podłączyć albo bezpośrednio do światła cofania albo do schowka od radia. W tym celu należy wykorzystać albo 3-metrowy przewód przedłużacza układu albo kabel przyłączeniowy w schowku od radia. Końcówki niewykorzystanych przewodów należy odizolować. Połączyć czerwony kabel z sygnałem światła cofania (+) a czarny kabel z masą pojazdu (-). Wtyczkę Chinch (RCA żółty) należy połączyć z wejściem dla kamery cofania przy monitorze lub urządzeniu końcowym.

Ustawienia:

Przez odłączenie zworki przy zielonym
Kablu wytwarzane są linie przewodnicze w obrazie kamery.

Przez odłączenie zworki przy białym kablu funkcja
odbicia obrazu kamery jest dezaktywowana.



zielony kabel zworki odłączony -
linie przewodnicze aktywne

biały kabel zworki odłączony -
funkcja odbicia nieaktywna

Po każdym przełączeniu zworek należy odłączyć kamerę od zasilania w celu potwierdzenia ustawienia !!!

771000-6010 / 771000-6011

Kamera cofania Transporter montowana (czarna / biała)

Zawartość zestawu:

Kamera z 1-metrowym kablem wraz z 1 zworką do ustawiania obrazu; przedłużacz układu 6,5 m wraz z 3 m przewodem przyłączeniowym; kabel przyłączeniowy wraz z bezpiecznikiem i złączem wideo
Uszczelka / materiał montażowy



Instalacja:

Za pomocą otworów w kamerze zaznaczyć odpowiednie pozycje dla wierconych otworów do przymocowania kamery. Należy wywiercić cztery dziury z średnicą 4 mm każda i zamontować kamerę w odpowiednim miejscu. W tym celu wykorzystać uszczelkę oraz płytkę montażową (jeżeli jest na to wystarczająco dużo miejsca pod dachem) kamery. Jeżeli brakuje odpowiedniego miejsca pod dachem, można kamerę również zamontować innymi śrubami bez płytki montażowej. Przy niektórych samochodach dostawczych istnieje już prowadzenie kabla (tuleja gumowa) w dachu. W razie potrzeby należy pociągnąć zawarty w zestawie kabel przedłużający od kamery do monitora lub do urządzenia końcowego. Połączyć wtyczkę kamery z przedłużaczem układu lub kablem przyłączeniowym.

Kable przyłączeniowe kamery mogą wedle wyboru zostać podłączone bezpośrednio do światła cofania albo w schowku od radia. W tym celu należy wykorzystać albo 3-metrowy przewód przedłużacza układu albo kabel przyłączeniowy w schowku od radia. Końcówki niewykorzystanych przewodów należy odizolować. Połączyć czerwony kabel z sygnałem światła cofania (+) a czarny kabel z masą pojazdu (-). Wtyczkę Chinch (RCA żółty) należy połączyć z wejściem dla kamery cofania przy monitorze lub urządzeniu końcowym.

Ustawienia:

Przez odłączenie zworki przy zielonym kablu wytwarzane są linie przewodnicze w obrazie kamery.



zielony kabel zworki odłączony -
linie przewodnicze aktywne

Po każdym przełączeniu zworek należy odłączyć kamerę od zasilania w celu potwierdzenia ustawienia !!!



from **Idea**
to **Series-Solution**

771000-6012 / 771000-6013 / 771000-6014

**Kamera cofania uniwersalna Caravan – Transporter z funkcją noktowizji,
Linie przewodnicze oraz 170° szeroki kąt w obudowie metalowej w kolorze
czarnym/białym/srebrnym**

Zawartość zestawu:

Kamera z 3-metrowym kablem wraz z 1 zworką do ustawienia obrazu
Adapter z wtyku 8 pin na 4 pin
Przedłużacz układu 15 m wraz z 3 m przewodem przyłączeniowym
Kabel przyłączeniowy wraz z bezpiecznikiem i złączem wideo
Materiał montażowy



Instalacja:

Zamontować kamerę w odpowiedniej pozycji. W tym celu należy korzystać z odpowiedniego materiału montażowego. W celu połączenia kamery z przedłużaczem układu, należy zastosować adapter z wtyków 8 pin na 4 pin. W razie potrzeby należy pociągnąć zawarty w zestawie kabel przedłużający od kamery do monitora lub do urządzenia końcowego. Połączyć wtyczkę kamery z przedłużaczem układu lub kablem przyłączeniowym.

Kable przyłączeniowe kamery mogą wedle wyboru zostać podłączone bezpośrednio do światła cofania albo w schowku od radia. W tym celu należy wykorzystać albo 3-metrowy przewód przedłużacza układu albo kabel przyłączeniowy w schowku od radia. Końcówki niewykorzystanych przewodów należy odizolować. Połączyć czerwony kabel z sygnałem światła cofania (+) a czarny kabel z masą pojazdu (-). Wtyczkę Chinch (RCA żółty) należy połączyć z wejściem dla kamery cofania przy monitorze lub urządzeniu końcowym.

Ustawienia:

Przez odłączenie zworki przy zielonym
Kablu wytwarzane są linie przewodnicze w obrazie kamery.



zielony kabel zworki odłączony -
linie przewodnicze aktywne

Po każdym przełączeniu zworek należy odłączyć kamerę od zasilania w celu potwierdzenia ustawienia !!!

771000-6015

Kamera cofania z podwójną migawką, uniwersalna Caravan – Transporter do montażu z 2 soczewkami, ogrzewaniem kamery, wycieraczką soczewek oraz funkcją audio i noktowizji

Zawartość zestawu:

Kamera z 1-metrowym kablem
Przedłużacz 15 m z 3 m przewodem przyłączeniowym
Kabel przyłączeniowy ze skrzynką przełącznikową,
Wejścia 2 x wideo i 1 x audio, materiał montażowy



Instalacja:

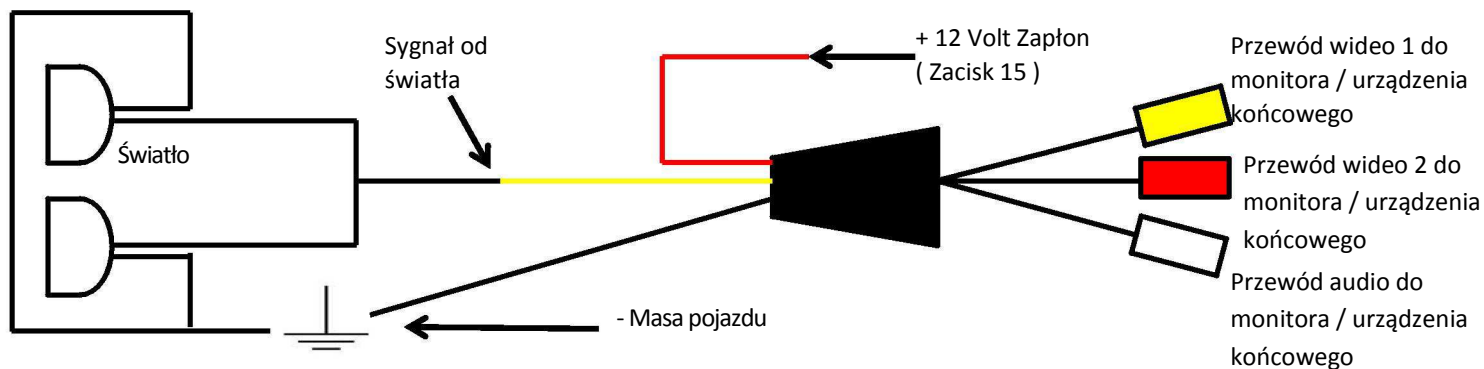
Zamontować kamerę w odpowiedniej pozycji. W tym celu należy korzystać z odpowiedniego materiału montażowego. W razie potrzeby należy położyć kabel przedłużający od kamery do monitora lub urządzenia końcowego. Połączyć wtyczkę kamery z przedłużaczem lub kablem przyłączeniowym.

Kable przyłączeniowe kamery mogą wedle wyboru zostać podłączone bezpośrednio do światła cofania albo w schowku od radia. W tym celu należy wykorzystać albo 3-metrowy przewód przedłużacza układu albo kabel przyłączeniowy w schowku od radia. Naszym zaleceniem dla tego modelu kamery jest podłączenie przez odrębny przełącznik (30.3400-00) oraz przekaźnik prądu roboczego (30.3510-01 / can-er 70) dla przewodu wywoławczego. Dla tej kamery wymagane jest urządzenie końcowe z dwoma wejściami wideo.

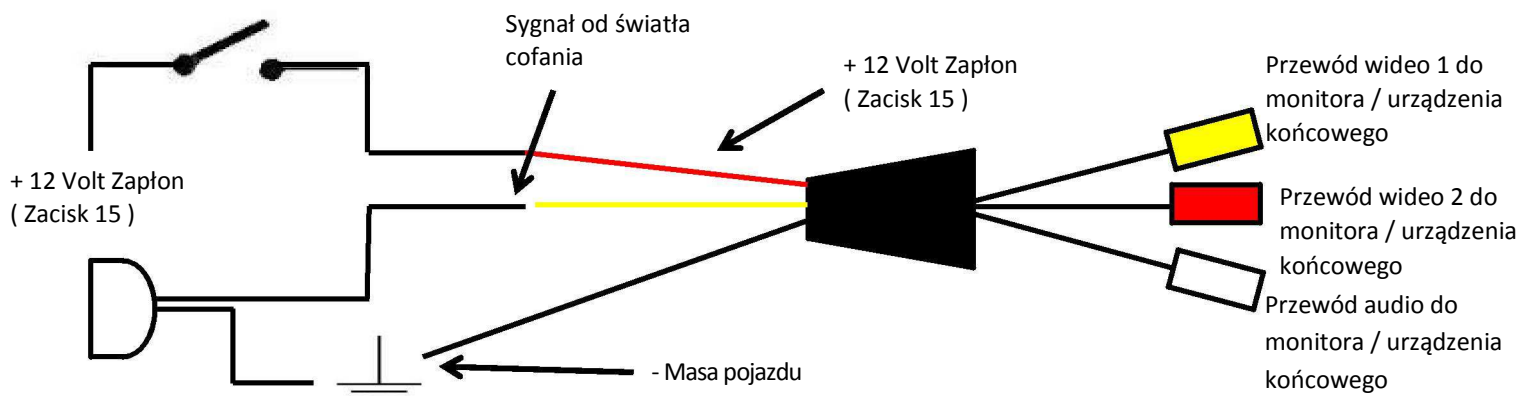
Końcówki niewykorzystanych przewodów należy odizolować. W zależności od sposobu podłączenia należy połączyć czerwony kabel z sygnałem światła cofania (+) a czarny kabel z masą pojazdu (-), lub poprzez przekaźnik czerwony kabel z zaciskiem 87 przekaźnika oraz czarny kabel z masą pojazdu (- / zacisk 85 przekaźnika). Żółty kabel (sygnał wywoławczy) należy połączyć w zależności od sposobu podłączenia z sygnałem cofania lub zaciskiem 87 kolejnego przekaźnika i wejściem wywoławczym na monitorze / urządzeniu końcowym. Kolejna możliwość podłączenia (zalecenie ACV) jest podłączenie za pomocą odrębnego przełącznika i przekaźnika. Wtyczkę Chinch (RCA żółty) należy połączyć z wejściami wideo monitora lub urządzenia końcowego.

Schemat podłączenia 771000-6015

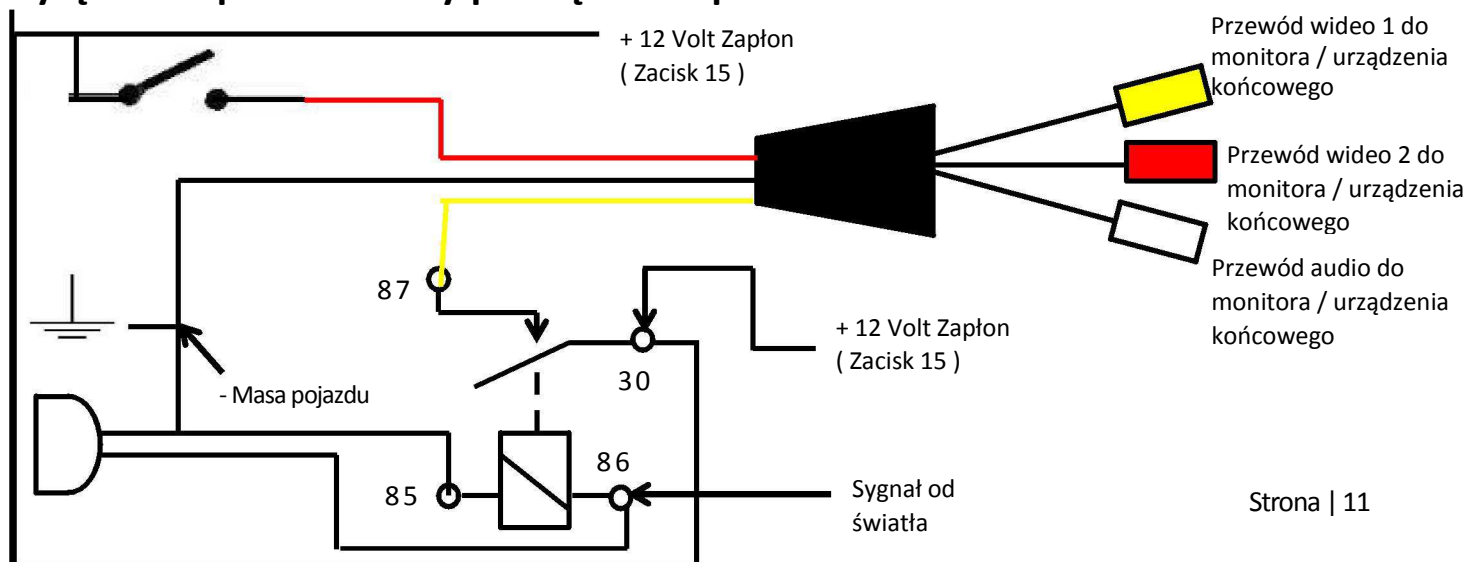
1.) Przyłączenie przez Zapłon (Zacisk 15) i światło cofania:



1.) Przyłączenie przez osobny przełącznik (Zacisk 15) i światło cofania:



2.) Przyłączenie przez osobny przełącznik i przekaźnik światła cofania:





from **Idea**
to **Series-Solution**

771000-6305 / 771000-6310 / 771000-6315

Przedłużacz 5m / 10m / 15m do kamer ACV

Zawartość zestawu:

Przedłużacz systemowy 5, 10 lub 15 metrów wraz z 3 m przewodem przyłączeniowym



Więcej pasujących części dla serii kamer ACV

771000-6100 Filtr przeciwko zakłóceniom sygnały cofania 12V maks. 1A

771000-6200 3,5" Monitor uniwersalny 4:3 (1 RFK + 2 AV Wejścia)

771000-6201 5" Monitor uniwersalny 4:3 (1 RFK + 2 AV Wejścia)

771000-6202 7" Monitor uniwersalny 16:9 (1 RFK + 2 AV Wejścia)

771000-6220 3,5" Monitor uniwersalny 16:9 (1 RFK + 2 AV Wejścia)

771000-6400 WIFI nadajnik wideo uniwersalny 12Volt (darmowa aplikacja)

771000-6410 Radiowy nadajnik wideo uniwersalny 12Volt (4-kanałowy)

30.3510-01 Standardowy przekaźnik elektroniczny, uniwersalny z podstawką i kablem

can-er 70 Elektroniczny przekaźnik obciążeniowy uniwersalny dla 12V lub 24V