

Podgląd wydruku: rozgałęźnik typu T; 1 x wtyk / 2 x gniazdo; 3-bieg.; do połączeń swobodnych; z 3. zaczepekem ryglującym; pełna ochrona przed błędnym wetknięciem; do montażu wtykowego - Numer wyrobu: 770-615



**rozgałęźnik typu T; 1 x wtyk / 2 x gniazdo; 3-bieg.; do połączeń swobodnych; z 3. zaczepekem ryglującym; pełna ochrona przed błędnym wetknięciem; do montażu wtykowego**

Numer wyrobu: 770-615



*rozgałęźnik typu T; 1 x wtyk / 2 x gniazdo; 3-bieg.; do połączeń swobodnych; z 3. zaczepekem ryglującym; pełna ochrona przed błędnym wetknięciem; do montażu wtykowego*

## Oznaczenie

RoHS ✓  
Compliant

## Dane handlowe

Dostawca	WAGO
Nr wyrobu dostawcy	770-615
GTIN / EAN	4044918582094
Zawartość	1
Opakowanie jednostkowe	50
Nr artykułu u klienta	

## Uwagi

*Hinweis: Wskazówka: We wszystkich elementach mocowanych na stałe (warianty Snap-In do opraw oświetleniowych lub urządzeń, wszystkie rozgałęźniki i komponenty do płytek drukowanych), zaczepek ryglujący są zamontowane fabrycznie, tym samym zawsze zostaje zapewniona blokada połączenia elementów wtykowych - gniazd i wtyków. Dodatkowy zaczepek ryglujący wymagany jest jedynie przy połączeniach swobodnych (gniazdo/wtyk). Wszystkie komponenty WINSTA® posiadają 100% ochrony przed błędnym wetknięciem przy: a.) łączeniu wielowtyków o różnej liczbie biegunów b.) łączeniu wielowtyków obróconych o 180° c.) łączeniu wielowtyków przesuniętych naprzemiennie d.) łączeniu jednobiegunowym wskazówka dot. temperatury ciągłego użytkowania: -35°C ... +85°C przewód PCW do temperatury ≤ 70°C (dotyczy również przewodów bez halogenu) elementy izolacyjne do temperatury ≤ 105°C cykle łączeniowe: 100, z obciążeniem rezystancyjnym IN = 25 A, atest (4 mm<sup>2</sup>)*

Podgląd wydruku: rozgałęźnik typu T; 1 x wtyk / 2 x gniazdo; 3-bieg.; do połączeń swobodnych; z 3. zaczepem ryglującym; pełna ochrona przed błędnym wetknięciem; do montażu wtykowego - Numer wyrobu: 770-615

## Dane techniczne

### Inne

<i>I. bieg.</i>	3
<i>raster</i>	10 mm (0.394 in)
<i>łączna liczba potencjałów</i>	3
<i>oznaczenie potencjałów</i>	L &#9178; N
<i>kolor</i>	czarny
<i>kodowanie</i>	A
<i>napięcie znamionowe (III / 3) [V]</i>	250 [V]
<i>napięcie znamionowe udarowe (III / 3) [kV]</i>	4 [kV]
<i>prąd nominalny [A]</i>	25 [A]
<i>cykle łączeniowe</i>	200, bez obciążenia rezystancyjnego
<i>siła wetknięcia przy połączeniu wtykowym</i>	ok. 20 ... 70 N (zależnie od liczby biegunów)
<i>siła mocująca połączenie wtykowe</i>	z zaczepami ryglującymi: > 80 N
<i>materiał izolacyjny</i>	poliamid 66 (PA 66)
<i>klasa palności zgodnie z UL 94</i>	V0
<i>materiał styku</i>	miedź lub stop miedzi z uszlachetnioną powierzchnią
<i>temperatura montażu</i>	-5°C ... +40°C
<i>obciążenie ogniowe [MJ]</i>	0.329 [MJ]
<i>ciężar [g]</i>	16.4 [g]
<i>szerokość</i>	34 mm / 1.339 in
<i>wys.</i>	36,1 mm / 1.421 in
<i>gł.</i>	48,9 mm / 1.925 in
<i>nadruk</i>	L &#9178; N

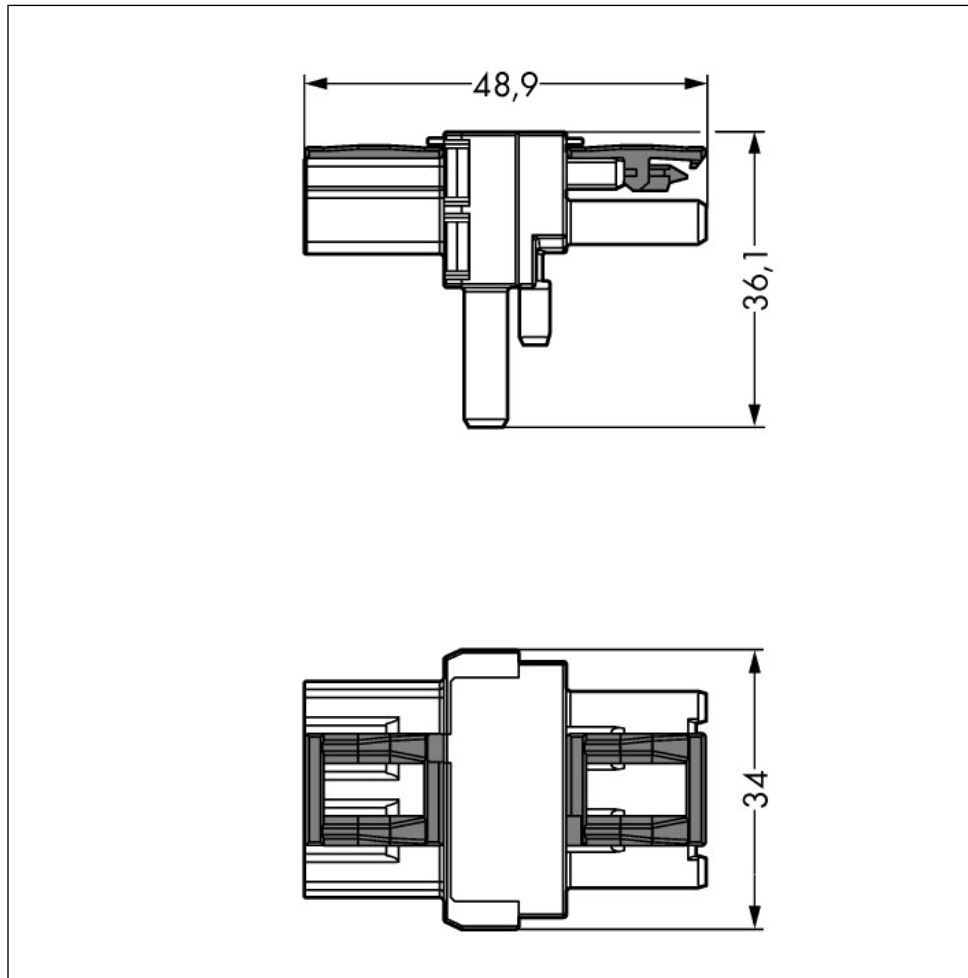
Podgląd wydruku: rozgałęźnik typu T; 1 x wtyk / 2 x gniazdo; 3-bieg.; do połączeń swobodnych; z 3. zaczepek ryglującym; pełna ochrona przed błędnym wetknięciem; do montażu wtykowego - Numer wyrobu: 770-615

---

## Zdjęcia i schematy



Podgląd wydruku: rozgałęźnik typu T; 1 x wtyk / 2 x gniazdo; 3-bieg.; do połączeń swobodnych; z 3. zaczepek ryglującym; pełna ochrona przed błędnym wetknięciem; do montażu wtykowego - Numer wyrobu: 770-615



#### Adres

WAGO Kontakttechnik GmbH & Co. KG

Hansastr. 27

32423 Minden

Telefon: 0571/887-0

Fax: 0571/887-169

<http://www.wago.com>

© WAGO Kontakttechnik GmbH & Co. KG

Technische Änderungen und Irrtümer vorbehalten.