

Karta charakterystyki produktu

Technika automatyzacji - transmisja danych i zasilanie



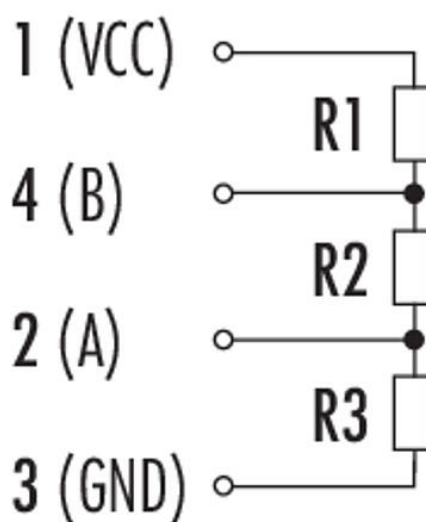
| | |
|------------------|--|
| Oznaczenie | M12-B Terminator męski, Kontaktów: 4, nieekranowany, IP68, UL, Profibus, PUR |
| Grupa produktów | M12-B seria 766 |
| Numer zamówienia | 77 9835 0000 00004 |

Ilustracja

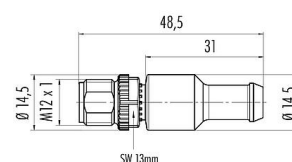


Projektowanie kabli

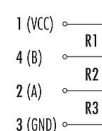
Wire diagram



Rysunek z wymiarami



Schaltplan Wire diagram



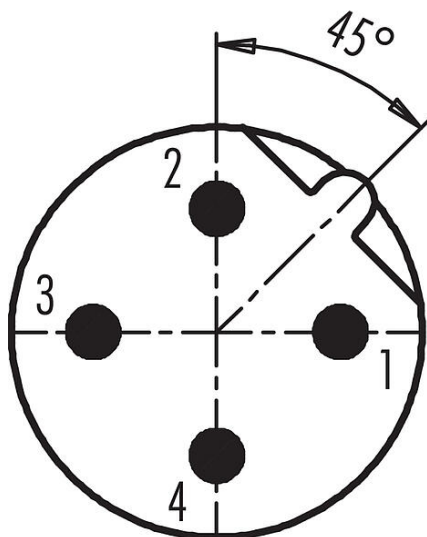
Układ styków (strona przyłączeniowa)

Karta charakterystyki produktu

Technika automatyzacji - transmisja danych i zasilanie



| | |
|------------------|--|
| Oznaczenie | M12-B Terminator męski, Kontaktów: 4, nieekranowany, IP68, UL, Profibus, PUR |
| Grupa produktów | M12-B seria 766 |
| Numer zamówienia | 77 9835 0000 00004 |



Dane techniczne

Cechy ogólne

| | |
|-------------------------|---|
| Numer części | 77 9835 0000 00004 |
| | Stary numer katalogowy: 79 4329 109 04 |
| Zawiadomienie | Pamiętaj, że w związku ze zmianą starego numeru zamówienia na nowy mogą wystąpić odstępstwa w specyfikacji technicznej. Jeśli masz pytania dotyczące szczegółów produktu, skorzystaj z formularza 'Skontaktuj się z obsługą klienta' po prawej stronie. |
| Konstrukcja złączy | Terminator męski |
| Wersja | Złącze męskie proste |
| System blokady złączy | śruba |
| Stopień ochrony | IP68 |
| Zakres temperatur od/do | -25 °C / 90 °C |
| Ilość cykli łączenia | > 100 cykli łączenia |
| Waga (gr) | 9.58 |
| Numer taryfy celnej | 85369010 |

Parametry elektryczne

| | |
|-----------------------------|----------------------|
| Napięcie znamionowe | 250 V |
| Znamionowe napięcie udarowe | 1500 V |
| Prąd znamionowy (40°C) | 4,0 A |
| Rezystancja izolacji kabla | > 10 ¹⁰ Ω |
| Stopień zanieczyszczenia | 3 |
| Kategoria przepięciowa | II |
| Grupa materiałowa | II |
| Zgodność z EMV | nieekranowany |

Karta charakterystyki produktu

Technika automatyzacji - transmisja danych i zasilanie



| | |
|------------------|--|
| Oznaczenie | M12-B Terminator męski, Kontaktów: 4, nieekranowany, IP68, UL, Profibus, PUR |
| Grupa produktów | M12-B seria 766 |
| Numer zamówienia | 77 9835 0000 00004 |

Materiał

| | |
|-------------------------|--------------------------------------|
| Materiał styków | PUR |
| Materiał korpusu styków | PUR |
| Materiał styku | CuZn (mosiądz) |
| Pokrycie styku | Au (złoto) |
| REACH SVHC | CAS 7439-92-1 (Lead) |
| Numer SCIP | 6cc2faa4-858c-4022-823b-302c2973436d |

Zezwolenia/zatwierdzenia

| | |
|-------|----|
| Wstęp | UL |
|-------|----|

Klasyfikacje

| | |
|-------------|-------------|
| eCl@ss 11.1 | 27-06-03-11 |
| ETIM 7.0 | EC001855 |

Deklaracje zgodności

| | |
|---------------------------|--|
| Dyrektywa niskonapięciowa | 2014/35/EU (EN 60204-1:2018;EN 60529:1991) |
|---------------------------|--|

Dane dotyczące kabla - Konstrukcja kabla

| | |
|-------------------------|--------------|
| Typ kabla | Profibus |
| Materiał powłoki | PUR |
| Budowa pojedynczej żyły | 42 x 0,10 mm |

Dane dotyczące kabla - Inne cechy

| | |
|---------------|-----|
| Bezhalogenowy | tak |
|---------------|-----|

| | |
|------------------|--|
| Oznaczenie | M12-B Terminator męski, Kontaktów: 4, nieekranowany, IP68, UL, Profibus, PUR |
| Grupa produktów | M12-B seria 766 |
| Numer zamówienia | 77 9835 0000 00004 |

Uwagi dotyczące bezpieczeństwa

Wtyczki nie wolno podłączać ani odłączać pod obciążeniem. Nieprzestrzeganie i niewłaściwe użytkowanie może spowodować obrażenia ciała.

Złącza zostały stworzone do zastosowań w inżynierii instalacji, sterowaniu i budowie wyposażenia elektrycznego. Użytkownik jest odpowiedzialny za sprawdzenie, czy złącza mogą być używane również do innych zastosowań.

Użytkownik musi podjąć odpowiednie środki ostrożności, aby zapobiec przypadkowemu odłączeniu złącza.

Złącza wtykowe o stopniu ochrony IP67 i IP68 nie nadają się do stosowania pod wodą. Więcej informacji na temat klas ochrony IP można znaleźć w centrum pobierania w sekcji "Informacje Techniczne".

Aby zablokować złącze kablowe w złączu urządzenia, gwintowany pierścień jest 'ręcznie' dokręcany (ok. 60 cNm).