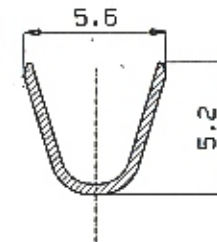
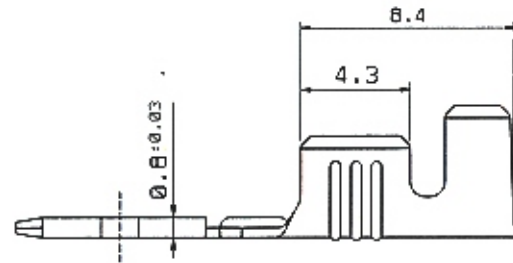


DIS. 10R.1 N. SANBRI
 CONT. ICHK) N. GALLETTO

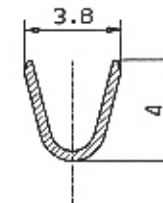
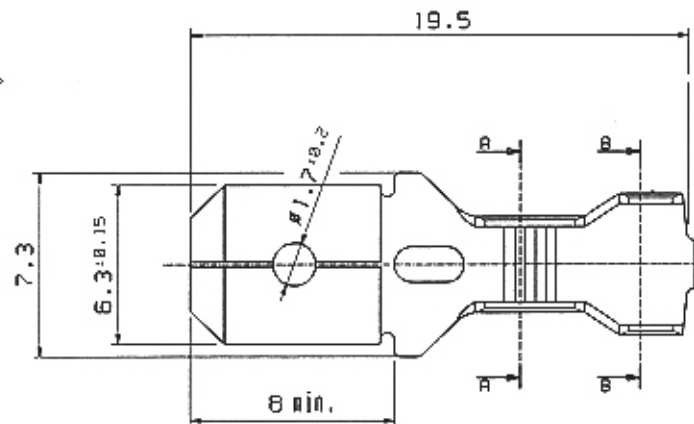
DATA:
 22/05/08

REV. 0

SCALA NON IMPEGNATIVA
 DIMENSIONI IN mm



SEZ. B-B



SEZ. A-A

Passo 21.2 mm

MATERIALE/FINITURA (FINISH/MATERIAL)	COO.IMP: (IMP P/No)
OTTONE GREGGIO: (BRASS)	679.00.3
OTTONE STAGNATO (TIN PLTD BRASS)	679.01.3
STAMPO N° (MOULD No) 140	N° PROGRESSIVO DISEGNO: (DRM N°) C1216
DISEGNO PER IL CLIENTE SOLO PER CODIFICA	CUSTOMER DWG. FOR REFERENCE ONLY
DIAM. ISOLANTE: (INS. DIA. RANGE) 2.5-4 mm	SEZ. FILO: (WIRE RANGE) 1-2.5 mmq
TOLLERANZE SE NON DIVERSAMENTE SPECIFICATO TOLERANCES UNLESS OTHERWISE SPECIFIED	I.M.P. Group <small>Via delle Scienze 20/A/1 45030 DECHIOCELLD (RO)</small>
± 0.3 ANGOLI (ANGLES) $\pm 2^\circ$	