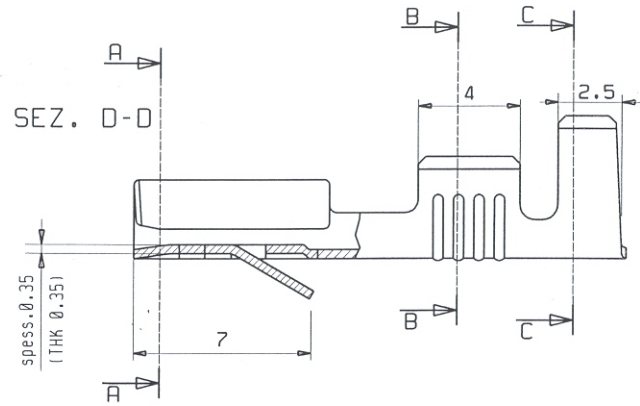


DIS. (DR.) M. SAMBRI
 CONT. (CHK) N. GALLETTO

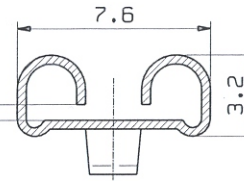
DATA:
 21/04/05

REV. 0

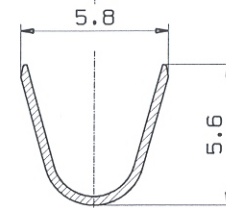
SCALA NON IMPEGNATIVA
 DIMENSIONI IN mm



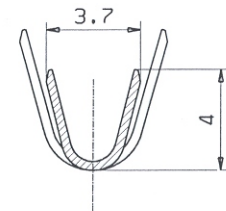
ADATTO PER
 LINGUETTA DA 0.8 mm
 (SUITABLE FOR 0.8 mm TAB)



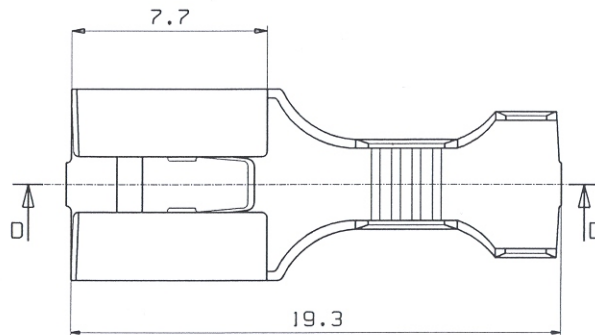
SEZ. A-A



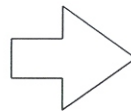
SEZ. C-C



SEZ B-B



PASSO 21.5 mm



SENSO DI USCITA DEL TERMINALE
 DALLA BOBINA
 (DIRECTION OFF TOP OF REEL)

STATO DI FORNITURA: SOLO IN BOBINA
 (SUPPLY CONDITION: ON REEL ONLY)

| | | | |
|--|---|-------------------------------------|-------------|
| MATERIALE/FINITURA (FINISH/MATERIAL) | OTTONE GREGGIO: (BRASS) | COD.IMP: (IMP P/No) | 674.08.00.3 |
| | OTTONE STAGNATO (TIN PLTD BRASS) | | 674.08.01.3 |
| STAMPO N° (MOULD No) 74 | N° PROGRESSIVO DISEGNO: (DRW N°) C1009 | | |
| DISEGNO PER IL CLIENTE SOLO PER CODIFICA | | CUSTOMER DWG. FOR REFERENCE ONLY | |
| DIAM. ISOLANTE: (INS. DIA. RANGE) | 2.5-4 mm | SEZ. FILO: (WIRE RANGE) | 1-2.5 mmq |
| TOLLERANZE, SE NON DIVERSAMENTE SPECIFICATO (TOLERANCES UNLESS OTHERWISE SPECIFIED) | | ± 0.3 | |
| ANGOLI (ANGLES) | | ± 2° | |
| | | I.M.P. Group | |
| Via delle Scienze 28/A/1 45030 OCCHIOBELLO (RO) | | | |