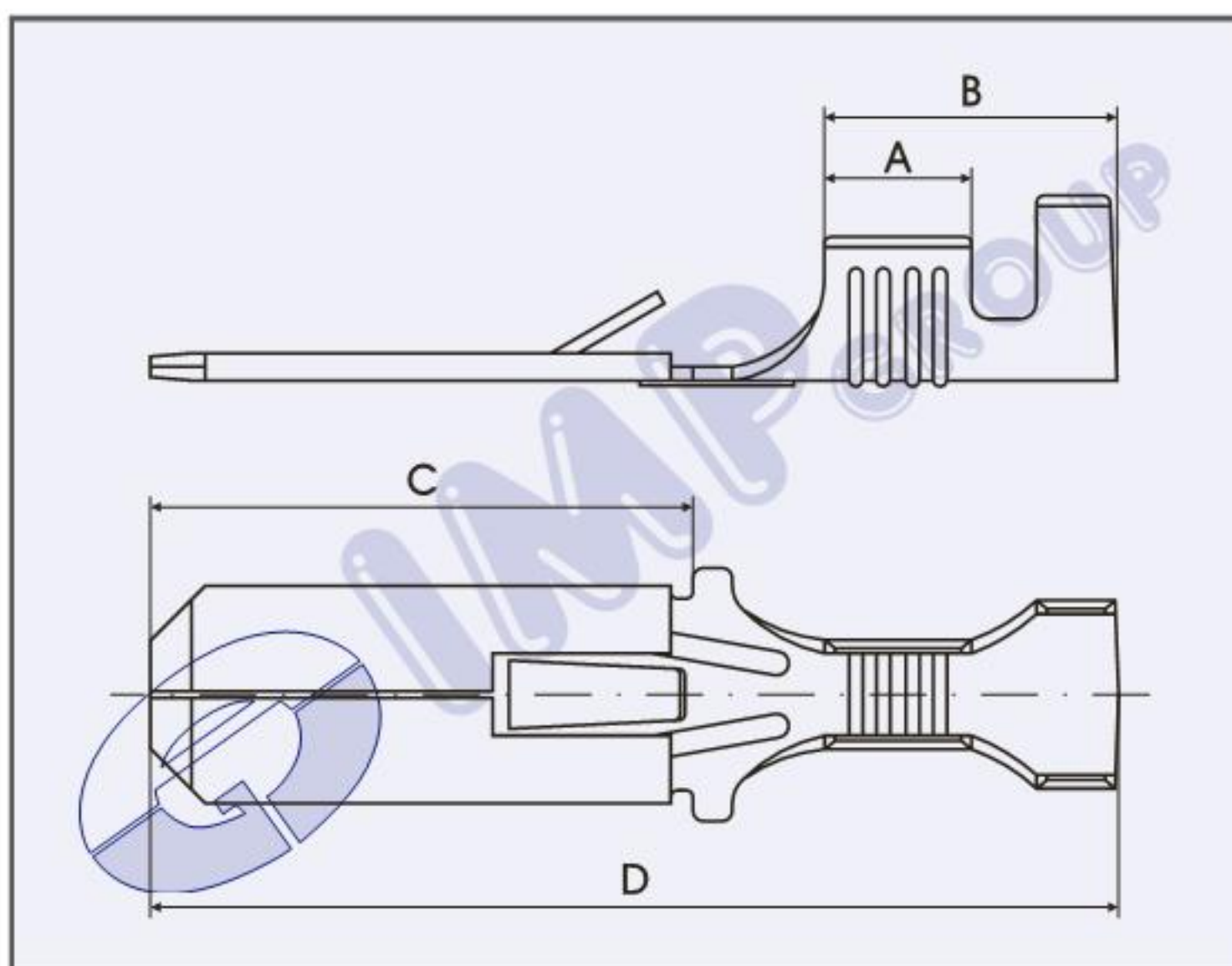


TERMINALI MASCHIO 6.3 x 0.8 mm
PER CONNESSIONI MULTIPLE

MALE TERMINALS 6.3 x 0.8 mm
FOR MULTIPLE CONNECTIONS

COSSES MALES 6.3 x 0.8 mm
POUR CONNEXIONS MULTIPLES

FLACHSTECKER 6.3 x 0.8 mm
FÜR VIELFACHANSCHLUSSE



Sezione cavo Wire range Section câble Nennquerschnitt mm ²	Ø Isolante Ø Insulation Ø Gaine Ø Isol. mm	Spess.materiale Material thick Epaisseur matériel Material dicke mm	A	B	C	D	Codice - Part No Code - Teile Nr.		Materiale Material Matériel Material
							Bag 5.000 Pcs.	Reel 8.000 Pcs.	
0,25 - 0,75	1,5 - 2,2	0,38	4,6	8,2	15,8	28,0	671/6.00.9	671/6.00.9	Cu Zn
							671/6.00.3	671/6.00.3	Cu Zn gal Sn

Sezione cavo Wire range Section câble Nennquerschnitt mm ²	Ø Isolante Ø Insulation Ø Gaine Ø Isol. mm	Spess.materiale Material thick Epaisseur matériel Material dicke mm	A	B	C	D	Codice - Part No Code - Teile Nr.		Materiale Material Matériel Material
							Bag 5.000 Pcs.	Reel 4.000 Pcs.	
0,5 - 1,5	1,9 - 3,3	0,38	4,3	8,5	15,8	28,0	671/2.00.9	671/2.00.3	Cu Zn
							671/2.01.9	671/2.01.3	Cu Zn gal Sn

Sezione cavo Wire range Section câble Nennquerschnitt mm ²	Ø Isolante Ø Insulation Ø Gaine Ø Isol. mm	Spess.materiale Material thick Epaisseur matériel Material dicke mm	A	B	C	D	Codice - Part No Code - Teile Nr.		Materiale Material Matériel Material
							Bag 5.000 Pcs.	Reel 3.500 Pcs.	
1 - 2,5	2,5 - 4	0,38	4,3	8,5	15,8	28,0	671.00.9	671.00.3	Cu Zn
							671.01.9	671.01.3	Cu Zn gal Sn