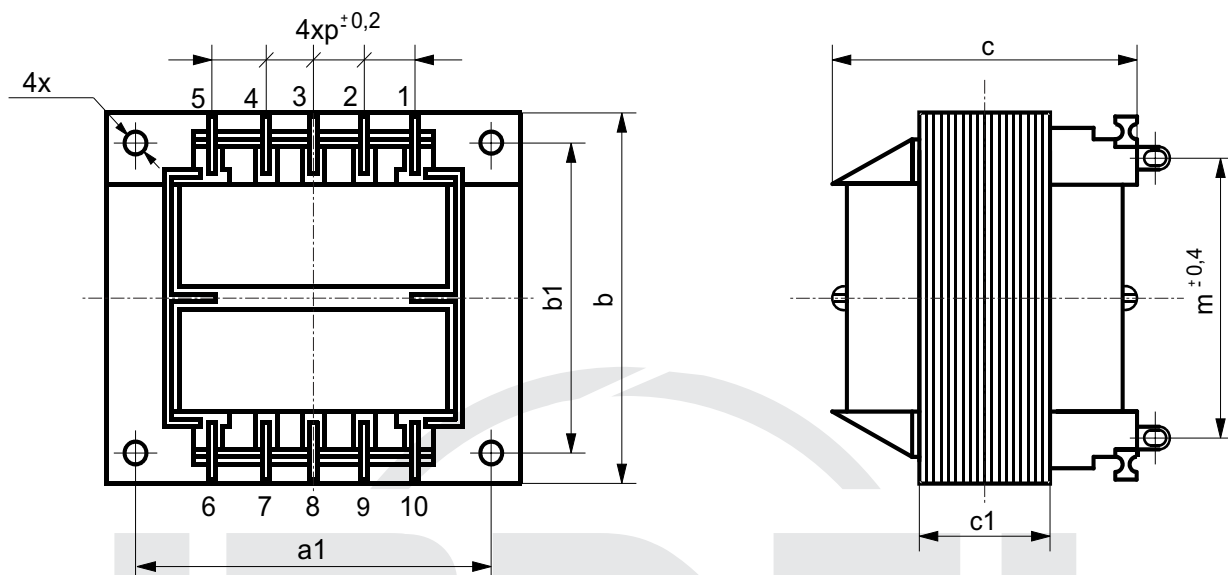




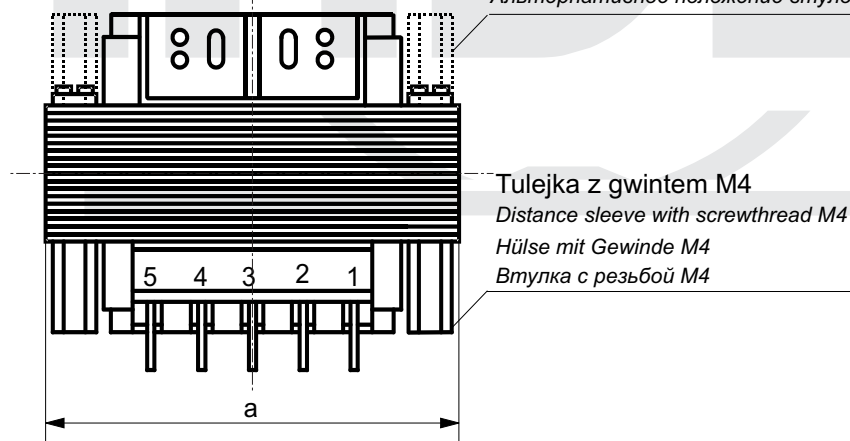
# KARTA KATALOGOWA

# KK 66/EI .... - 0

Rozwiązanie mechaniczne transformatora na kształtce EI 66  
 Catalogue card KK 66/EI .... -0 Mechanical solution transformer on EI 66 core  
 Katalogseite KK 66/EI .... -0 Mechanische Auflösung der Transformators auf dem Formstück EI 66  
 Каталоговая карта KK 66/EI .... -0 Механические решения трансформации пластинки EI 66



Alternatywne położenie tulejek  
 Alternative place of distance sleeve  
 Alternative Lage der Hülsen  
 Альтернативное положение втулок



Tulejka z gwintem M4  
 Distance sleeve with screwthread M4  
 Hülse mit Gewinde M4  
 Втулка с резьбой M4

\* - wykonanie na specjalne zamówienie

Karta katalogowa Catalogue card Katalogseite Каталоговая карта	Typ rdzenia Core Kerntyp Тип сердечника	Moc Power Leistung Мощность	Wymiary Dimensions Ausmaße Размеры												Typ końcówki Type of pin Anschlussart Тип штифта	Masa Weight Masse Масса
			a	a1	b	b1	c	c1	d	d1	ø	p	p1	m		
			mm													
KK 66/EI 03-0	EI 66/22	30 (35*)	66	55	55	44	49	22	--	--	4,2	7,5	--	42,5	C1,D1,E1,P,X	0,70
KK 66/EI 06-0	EI 66/33	40 (50*)	66	55	55	44	60	33	--	--	4,2	7,5	--	42,5	C1,D1,E1,P,X	0,90