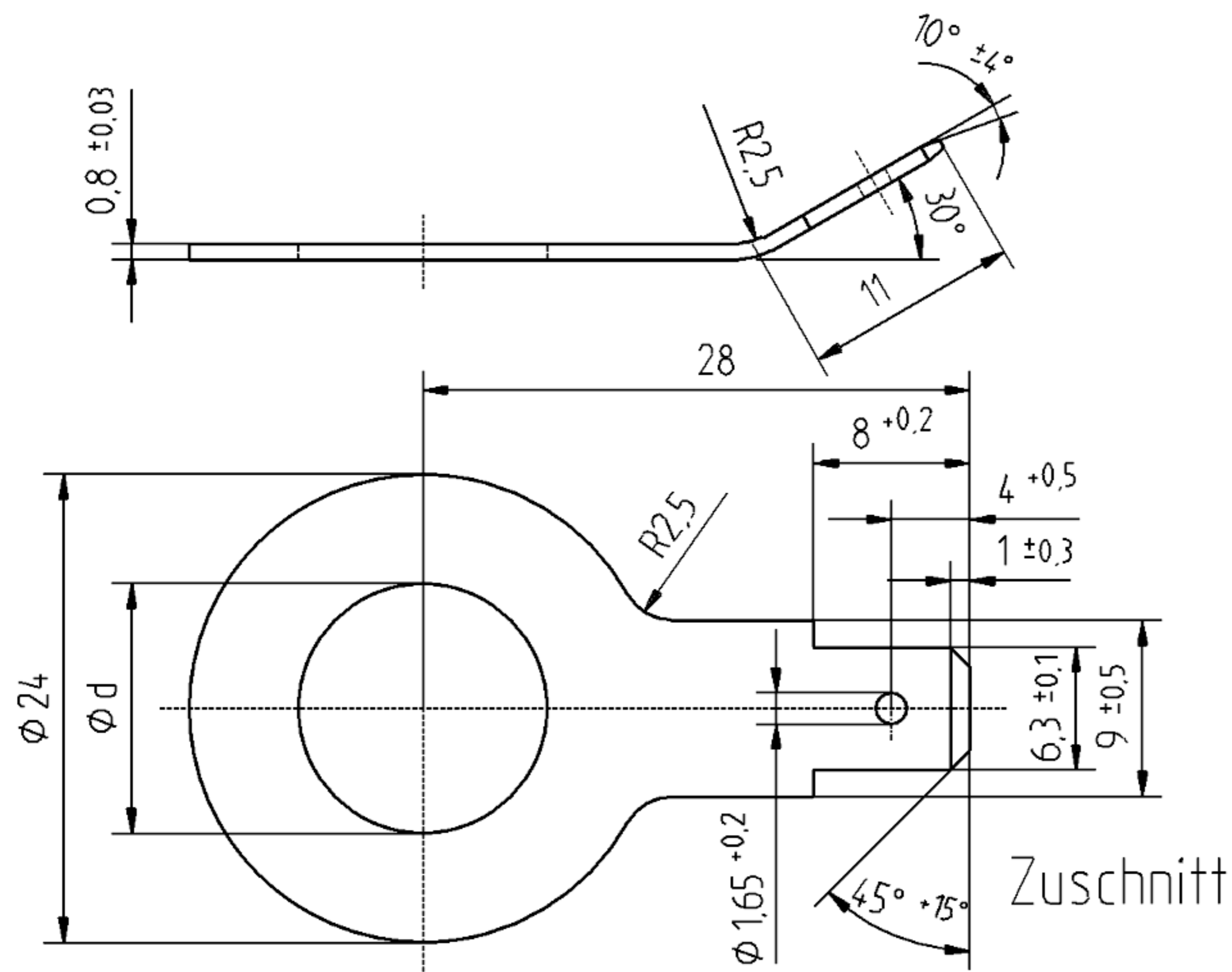



A Ausführung -41 hinzu, Zeichnung aktualisiert 21.2.06 Wunderlich
Für diese Zeichnung behalten wir uns alle Rechte vor. DIN 34

n.Z. 029.029 626 SEZ-4

61-2395-xx



14,5	61-2395-41
12,8	61-2395-31
10,5	61-2395-21
8,3	61-2395-11
∅d	Artikel-Nr.

gezeichnet	20.2.06	Wunderlich	Werkstoff CuZn37 F44	OSTERRATH GmbH & Co. KG Verbindungstechnische Präzision D-57334 BAD LAASPHE			
geprüft	21.2.06	Völkel					
Maßstab	Benennung		Oberfläche (dm ² /1000)	Allgemeintoleranz		Zeichnung - Artikel Nr.	Index
2:1	Flachstecker			DIN ISO 2768 m			