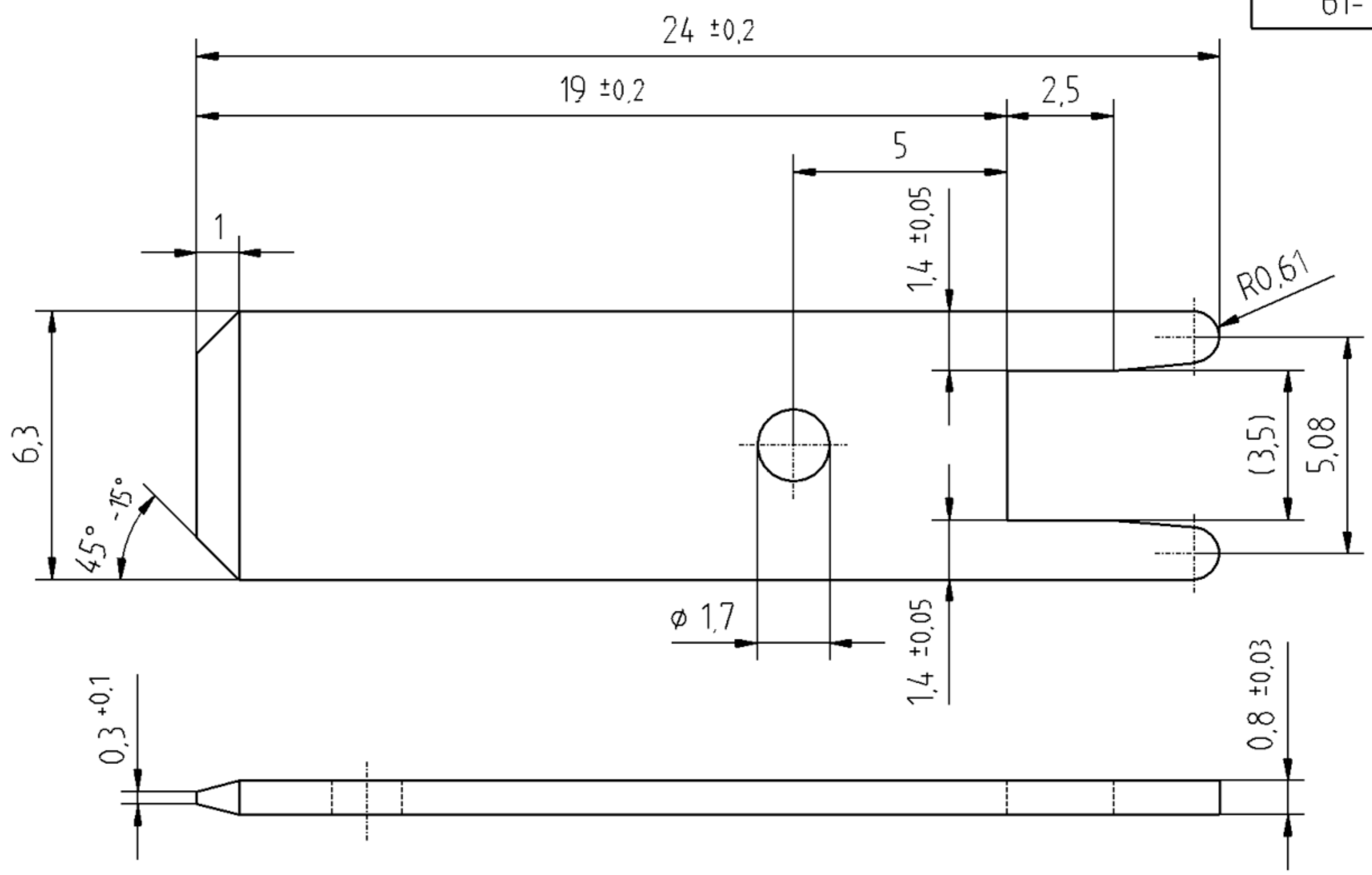



n.Z. 2527 58

61-1846-11



gezeichnet	7.7.04	Wunderlich	Werkstoff CuZn37 F44	OSTERRATH GmbH & Co. KG Verbindungstechnische Präzision D-57334 BAD LAASPHE			
geprüft	6.10.08	Völkel					
Maßstab	Benennung		Oberfläche (dm ² /1000)	Allgemeintoleranz		Zeichnung - Artikel Nr.	Index
5:1	Flachstecker			±0,1		61-1846-11	B