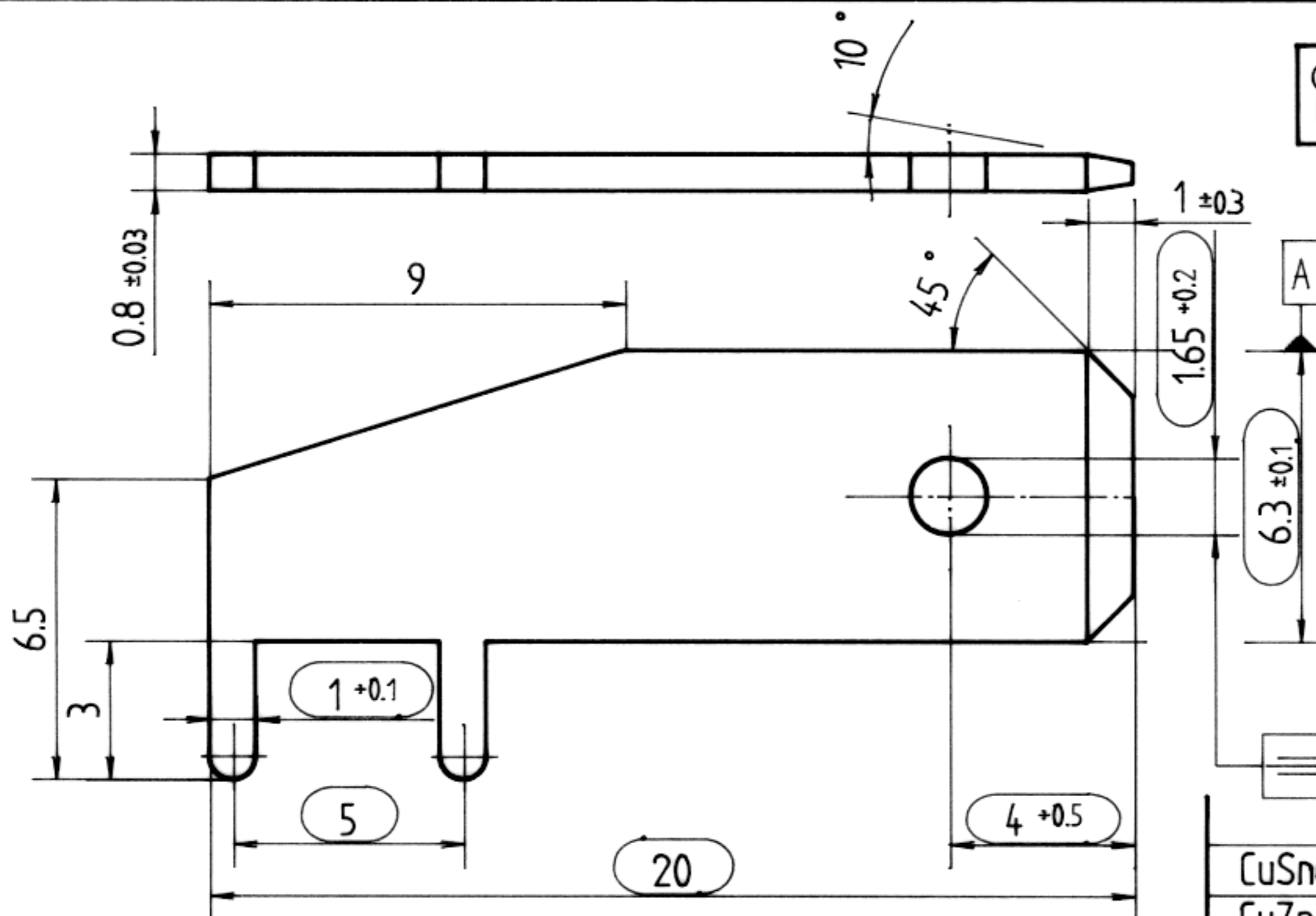


61-1624-1x

Maße werden bei der
Prüfung besonders beachtet



CuSn6 F48	61-1624-14
CuZn37 F45	61-1624-11
Werkstoff	Artikel-Nr.

gezeichnet	8.11.94	Völkel	Werkstoff siehe Tabelle	Oberfläche (dm ² /1000)	OSTERRATH Metallwarenfabriken D-57334 BAD LAASPHE		
geprüft							
Maßstab	Flachstecker		Freimaßtoleranz	DIN 7168 m		Zeichnung - Artikel Nr.	Index
5:1						61-1624-1x	

n.Z.

A