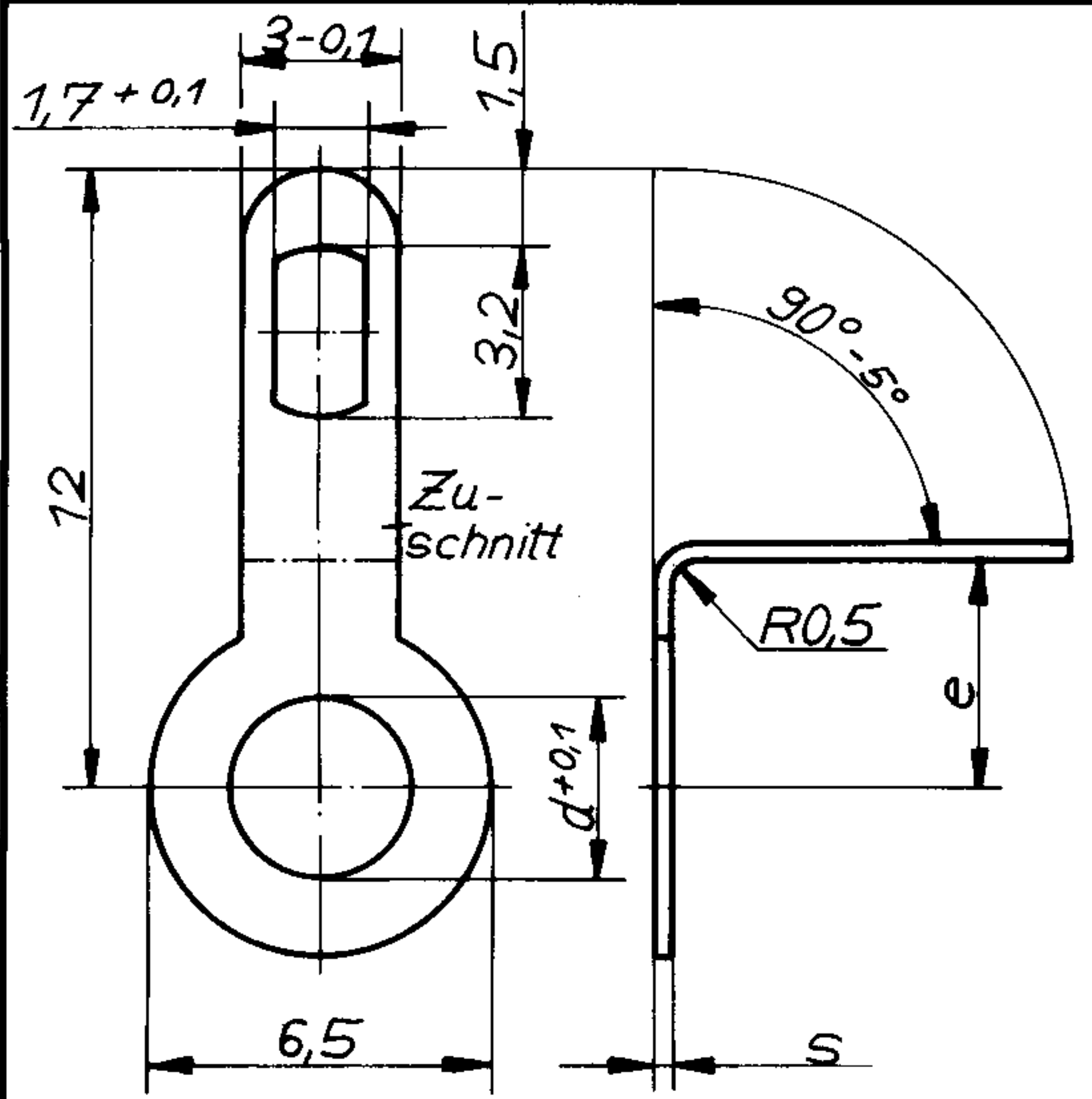



61-2304-xx



4,3	5,5	0,5	A	61-2304-11
d	e	s	Werkstoff	Artikel-Nr.

Für diese Zeichnung behalten wir uns alle Rechte vor.

gezeichnet	8.10.80	lin.	Werkstoff:	J. OSTERRATH KG SASSMANNSHAUSEN D-5928 LAASPHE
geprüft		lu	Ms63F38 = A	
Maßstab	5:1 Lötöse			Zeichnung - Artikel - Nr.
	Gegr.  1850			61-2304-xx