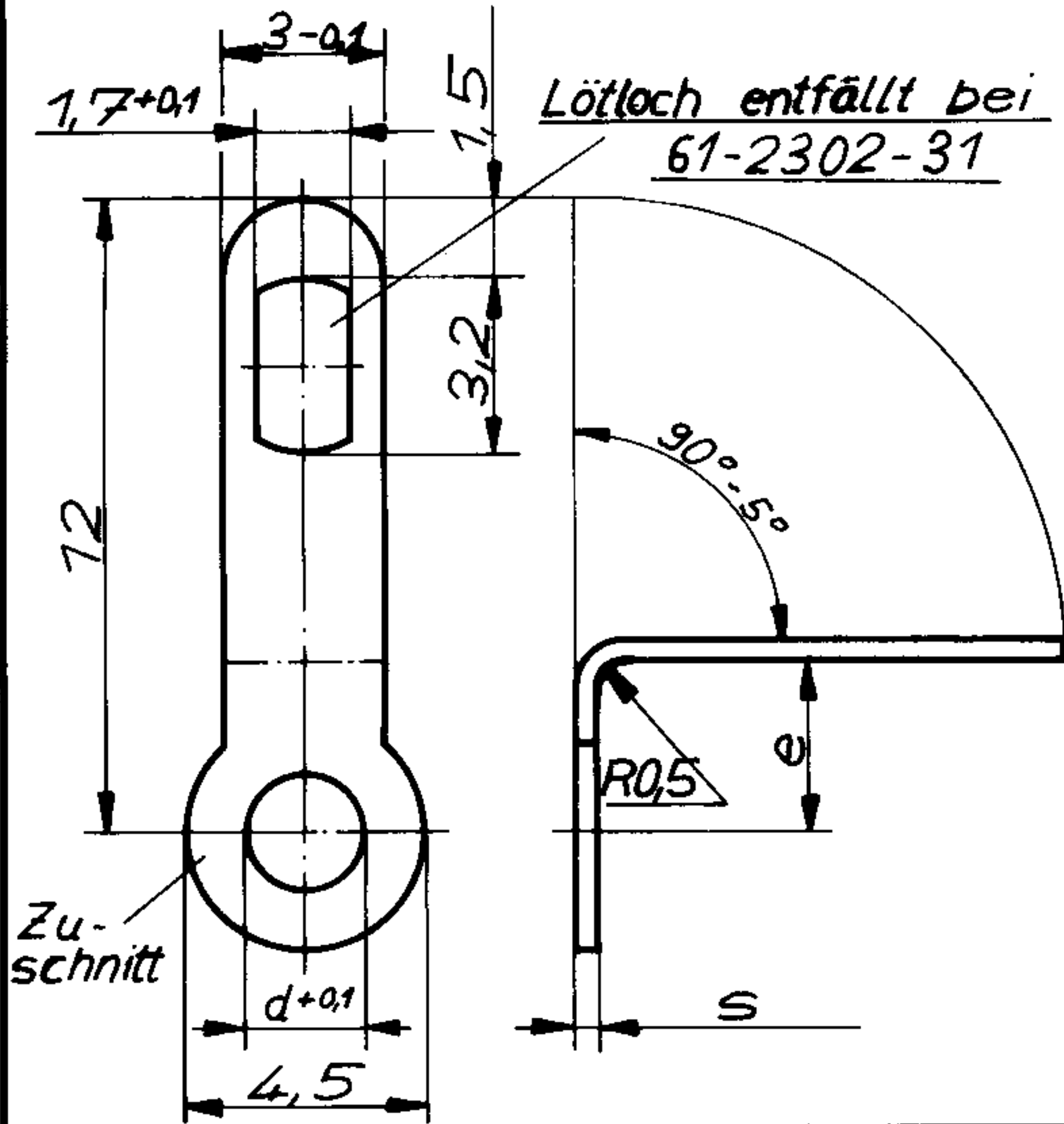


61-2302-xx



2,6 5,5 0,4 A 61-2302-71

2,2 2,5 0,5 A 61-2302-61

2,6 3,2 0,4 A 61-2302-31

2,6 3,2 0,4 A 61-2302-21

2,2 3,2 0,4 A 61-2302-11

d e s Werkstoff Artikel-Nr.

gezeichnet

3.10.80

lin.

Werkstoff:

**J. OSTERRATH KG**

SASSMANNSHAUSEN

D-5928 LAASPHE

geprüft

hu

MS 63 F 38 = A

Maßstab

Zeichnung - Artikel - Nr.

5:1

Lötöse

Gegr.



1850

61-2302-xx

Für diese Zeichnung behalten wir uns alle Rechte vor.