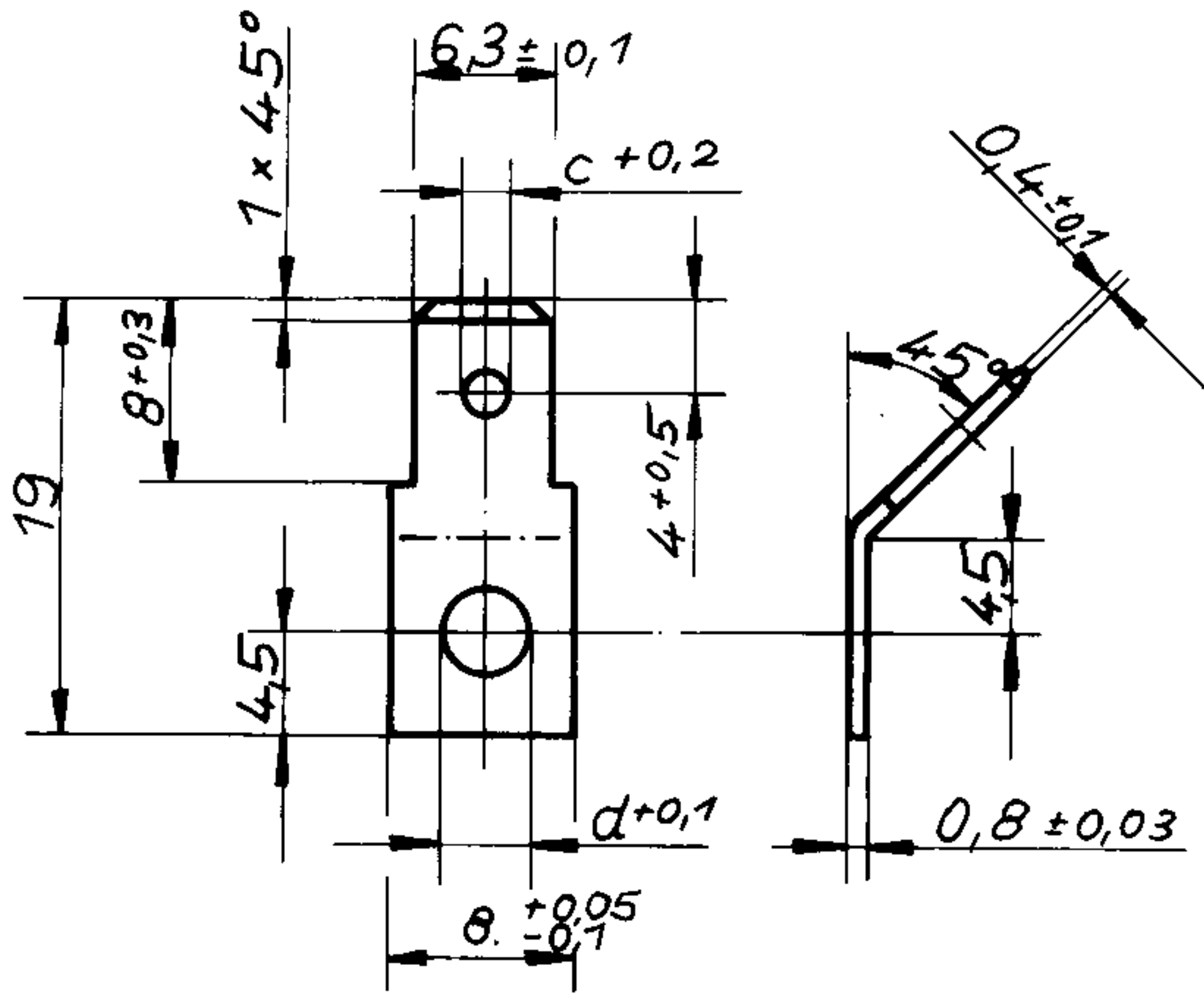


61-2257-xx

-81 }
-91 } sep. Zdg.




3,7	3,2	A	61-2257-51
1,65	3,2	B	61-2257-15
1,65	5,3	B	61-2257-35
1,65	4,3	B	61-2257-25
1,65	5,3	A	61-2257-31
1,65	4,3	A	61-2257-21
1,65	3,2	A	61-2257-11
c	d	Werkstoff	Artikel-Nr.

Maße ohne Tol.: DIN 7168 m

Für diese Zeichnung behalten wir uns alle Rechte vor.

geändert
76.8.88

gezeichnet	22.4.81 lin.	Werkstoff: MU St 2 K 40 = B MS 63 F 38 = A	J. OSTERRATH KG SASSMANNSHAUSEN D-5928 LAASPHE
geprüft	lu		
Maßstab	2:1	Flachstecker	Zeichnung - Artikel - Nr. 61-2257-xx
			Gegr.  1850