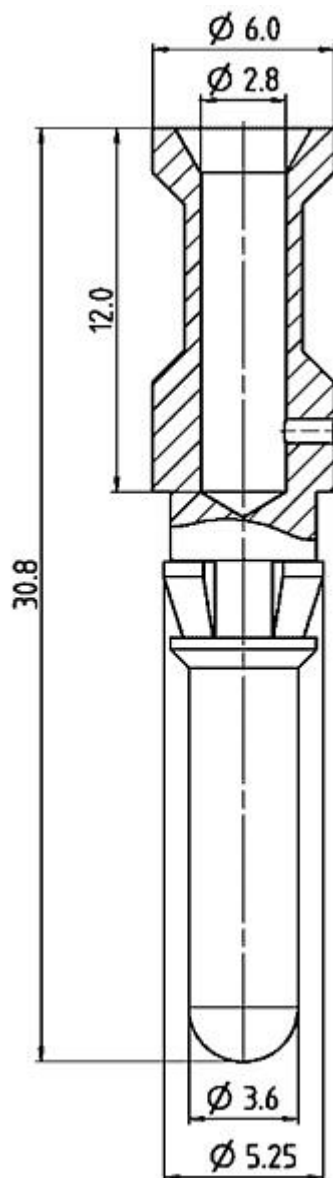


Oznaczenie	-
Grupa produktów	seria 696
Numer zamówienia	61 1310 139

Ilustracja



Rysunek z wymiarami



Dane techniczne

Oznaczenie	-
Grupa produktów	seria 696
Numer zamówienia	61 1310 139

Cechy ogólne

Numer części	61 1310 139
--------------	--------------------

Wersja	wtyk kontaktowy
Przekrój przewodu	4,00 mm ²
Rodzaj opakowania	Torba (100 szt.)
Waga (gr)	3.23
Numer taryfy celnej	85369010

Materiał

Pokrycie styku	Ag (srebro)
REACH SVHC	CAS 7439-92-1 (Lead)
Numer SCIP	SCIP-number not available

Klasyfikacje

eCl@ss 11.1	27-46-04-03
-------------	-------------