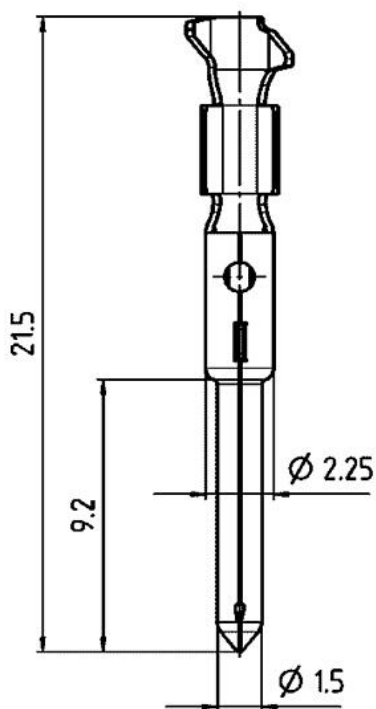


Oznaczenie	-
Grupa produktów	seria 423/425/581/680/682/696/723
Numer zamówienia	61 0796 098 00

## Ilustracja



## Rysunek z wymiarami



## Dane techniczne

## Cechy ogólne

Numer części

61 0796 098 00

Wersja	wtyk kontaktowy
Przekrój przewodu	0,75-1,00 mm <sup>2</sup>
Rodzaj opakowania	Torba (50 szt.)
Wymiary zacisku (wartość orientacyjna)	0,75 mm <sup>2</sup> : 1,2-1,33 mm - 1,00 mm <sup>2</sup> : 1,3-1,45 mm
Siła wyciągania zacisku	0,75 mm <sup>2</sup> : 90 N - 1,00 mm <sup>2</sup> : 110 N
Waga (gr)	15.61
Numer taryfy celnej	74093900

## Materiał

Materiał styku	CuSn (brąz)
Pokrycie styku	Au (złoto)

# Karta charakterystyki produktu



Oznaczenie	-
Grupa produktów	seria 423/425/581/680/682/696/723
Numer zamówienia	61 0796 098 00

REACH SVHC	None (No pollutants)
Numer SCIP	SCIP-number not available

## Klasyfikacje

eCl@ss 11.1	27-46-04-03
-------------	-------------