
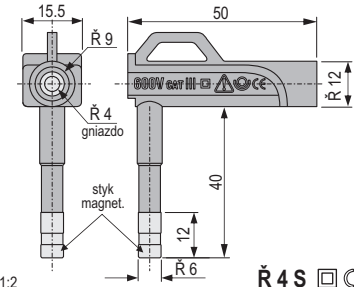


Oznaczenie Zdjęcie	Rysunek System Skala	Opis Dane techniczne	# - Kolor
<p>606 Mg6-IEC-#</p>   <p>1:2</p>		<p>Adapter - kątowna nasadka na wtyczki i sondy probiercze zakończona z jednej strony bezpiecznym gniazdem $R4$mm i z drugiej strony stykiem magnetycznym.</p> <p>Adapter umożliwia uzyskanie połączenia elektrycznego z dowolnym zaciskiem, listwą stykową lub śrubą wykonaną z materiału magnetycznego bez konieczności angażowania rąk do utrzymywania połączenia. Połączenie utrzymuje magnes wbudowany w adapterze.</p> <p>Magnes stały: $R6$ mm Nap.pracy: 600V, kat. III Prąd roboczy: 12 A Temp.: $-25^{\circ} + +80^{\circ}C$</p>	<p>SW RT BL* WS*</p>