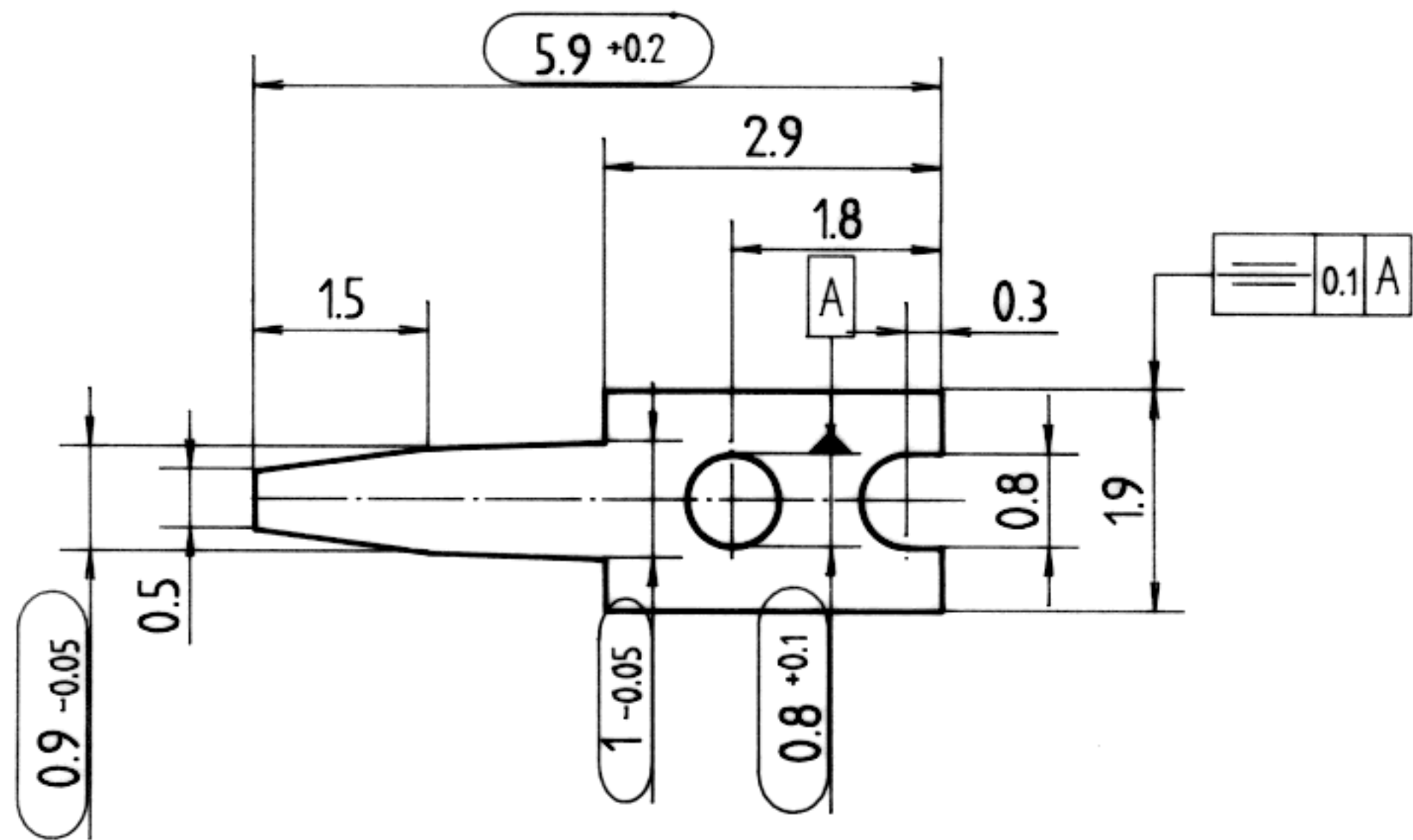
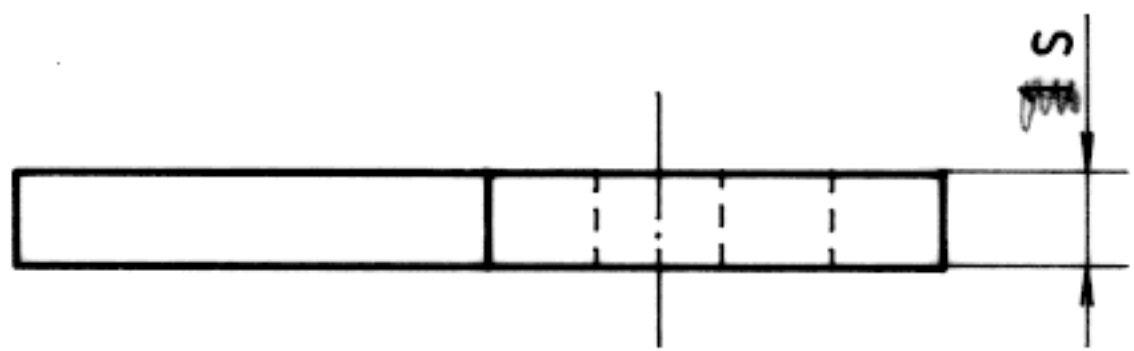



Maße werden bei der Prüfung besonders beachtet



Bandstärke $s \pm 0.02$
+ max. 0.07 für Grat
und Durchbiegung



CuZn37 F45	0.6	60-1500-21
CuSn6 F41	0.5	60-1500-14
Werkstoff	s	Artikel-Nr.

gezeichnet	7.11.94	Völkel	Werkstoff siehe Tabelle	Oberfläche (dm ² /1000) 0.5=2.33dm ² 0.6=2.50dm ²	OSTERRATH Metallwarenfabriken D-57334 BAD LAASPHE		
geprüft					Freimaßtoleranz DIN 7168 m		Zeichnung - Artikel Nr. 60-1500-xx
Maßstab	Stecklötöse						
	10:1						