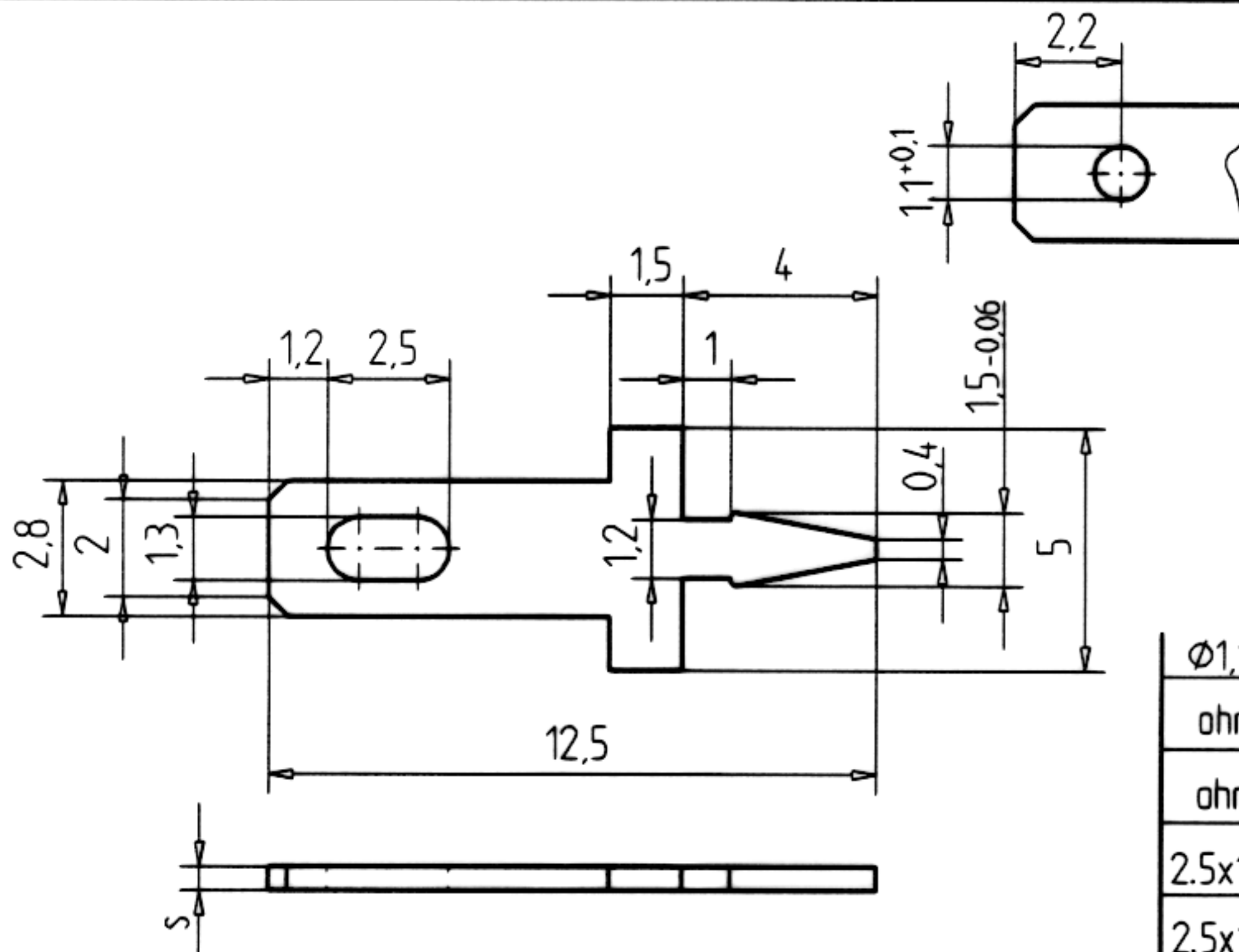


60-1094-xx

60-1094-81



Ø1,1	0,5	60-1094-81
ohne	0,8	60-1094-61
ohne	0,5	60-1094-51
2,5x1,3	0,8	60-1094-21
2,5x1,3	0,5	60-1094-11
Loch	s	Artikel - Nr.

gezeichnet

4.11.98

Völkel

Werkstoff

CuZn37 F45

Oberfläche (dm²/1000)

OSTERRATH GmbH & Co

Metallwarenfabriken

D-57334 BAD LAASPHE

geprüft

Geu

Maßstab

5:1

Lötstift

Freimaßtoleranz

DIN ISO 2768 m



Zeichnung - Artikel Nr.

60-1094-xx

Index

B

n.Z. HW-D332 Bd

A Ø10->11 b.1.99 Völkel
Ausführung ...-61 hinzu. 14.2.00 Völkel