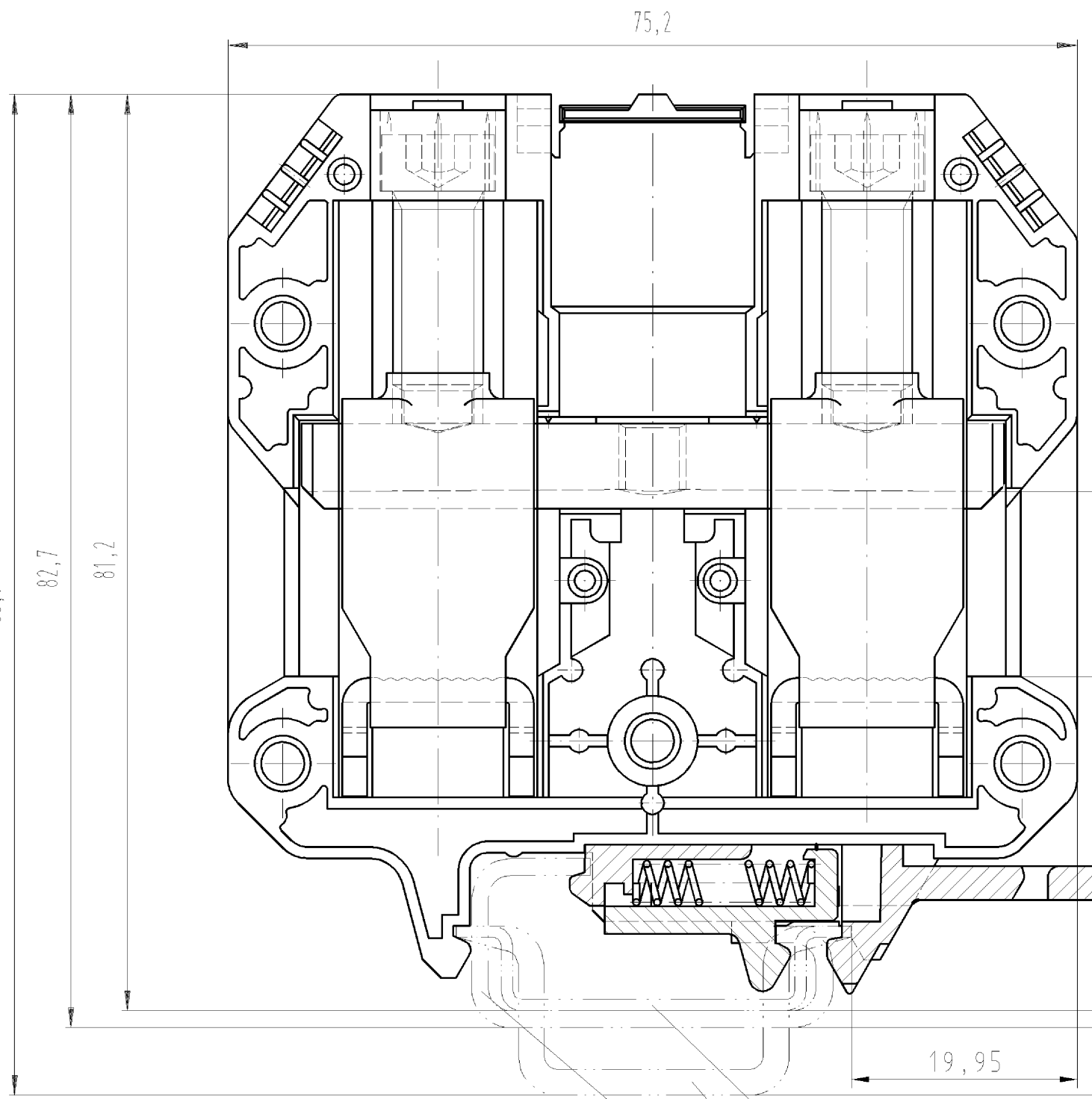
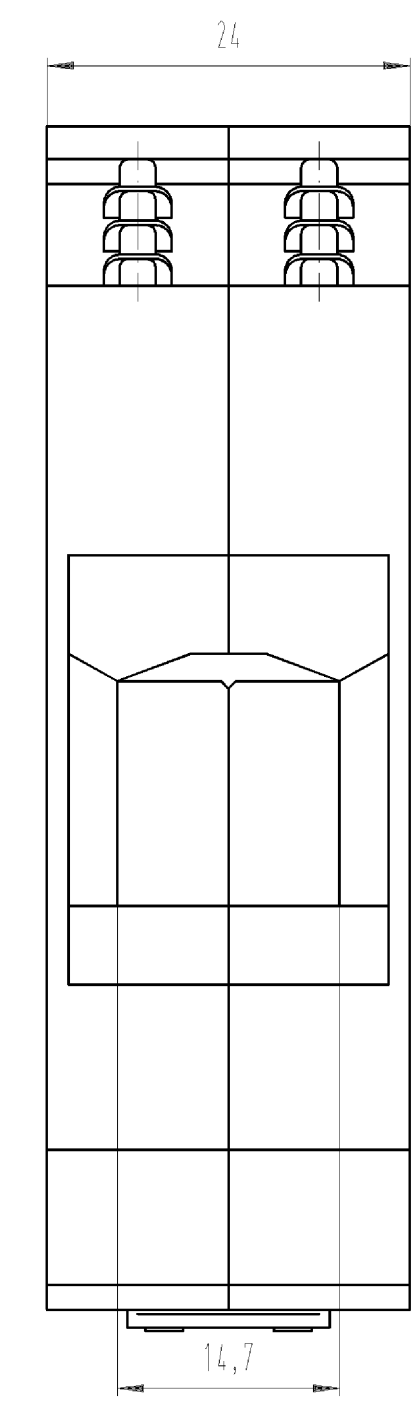


○ Diese Maße werden bei Abnahme besonders geprüft
 ○ Ausschließlich Prüfmaße
 ○ Mit / E gekennzeichnete Maße sind nur für interne Zwecke gültig



Vorderansicht im geöffnetem Zustand gezeichnet.
 The front view be drawn without cover.

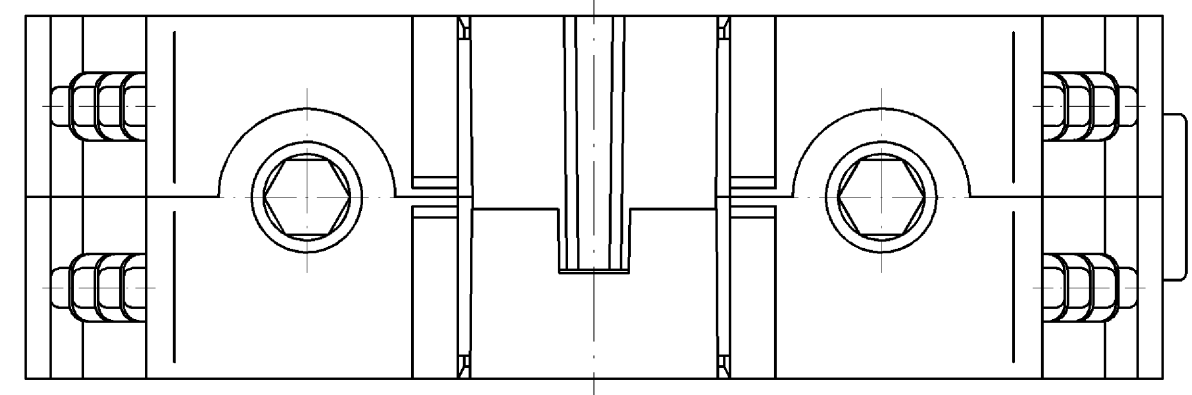



Hutschiene EN 60715-35x7,5
 mounting rail EN 60715-35x7,5
 Hutschiene EN 60715-35x15
 mounting rail EN 60715-35x15
 G-Schiene EN 60715-G32
 G-rail EN 60715-G32

Weitere Daten siehe Katalog
 further data see catalog

* spezielle Verpackung
 specific package

Teile-Nr. Part-number	Farbe colour	Typ type
57.570.0155.0	grau /grey	WKN 70/U /VO
57.570.0155.6	blau /blue	WKN 70/U Blau/VO
* 57.570.0195.0	grau /grey	WKN 70/U /VO
* 57.570.0195.6	blau /blue	WKN 70/U Blau/VO



Freitoleranz nach DIN		CAD - Zeichnung, keine manuellen Änderungen			1. Verwendung: -		Bl.: 1 von 1	
	Maßstab	2004	Tag	Name	Zeichnung Nr.		Index	
	%	Entworfen	23.11.	Schmitt J.	T 57.570.0155.0 01K			
		Geprüft	-	-	Ersatz für: -			
		Normgepr.	-	-	Benennung			
Buchstabe Datum / Blatt		 wieland Elektrische Verbindungen			DURCHGANGSKLEMME Modular terminal			
Änderung								

575700155001K_4_CAD/028_Schnitt 2004-11-29/T07:38:14 1.000