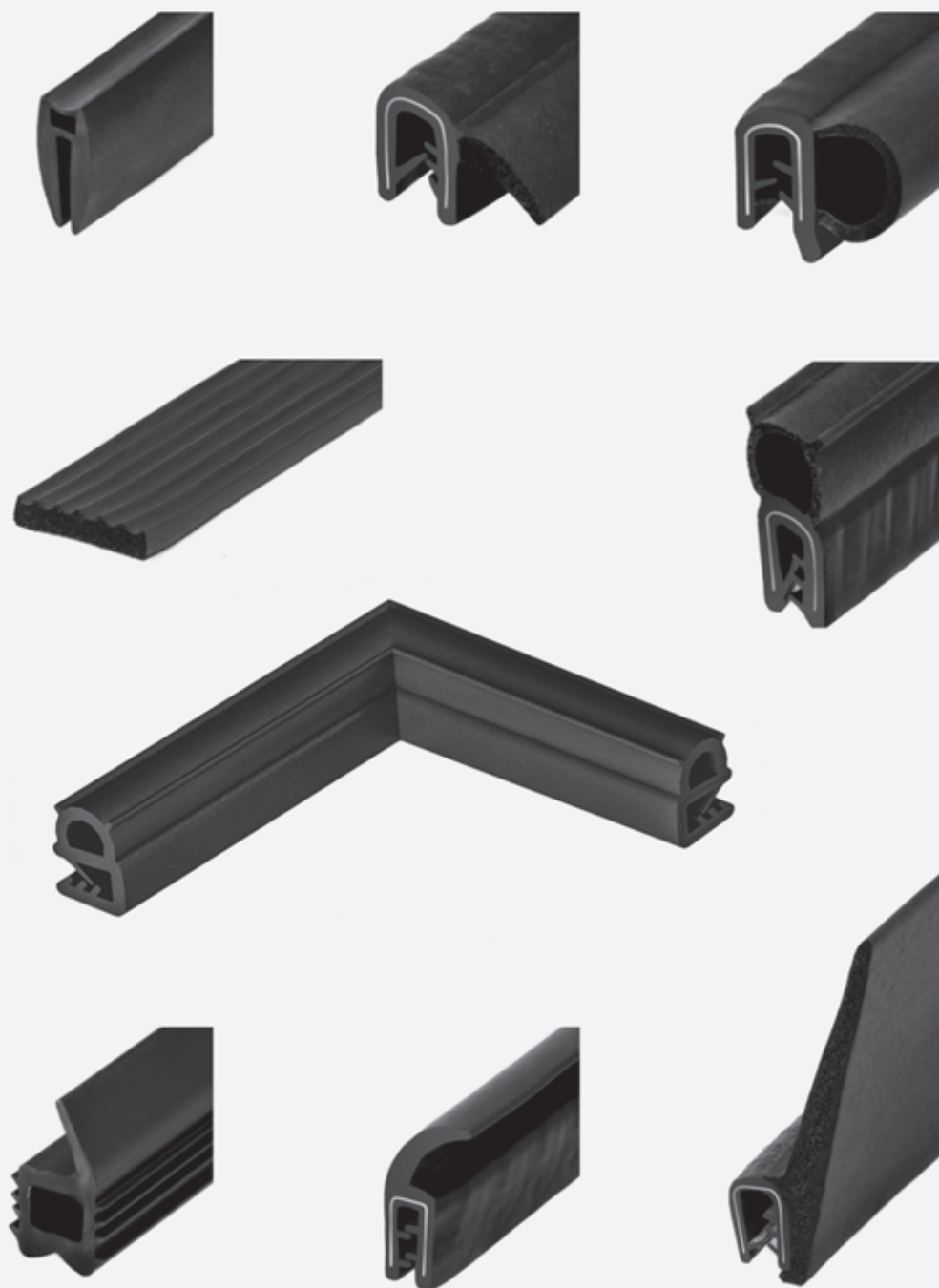


# Уплотнители



1

Системы  
запирания

2

Замки  
Застежки

3

Петли

4

Зажимы

5


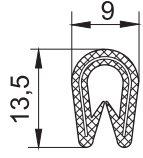

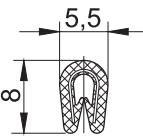

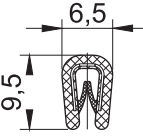

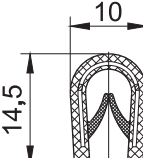

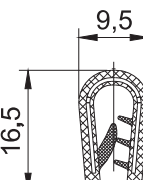

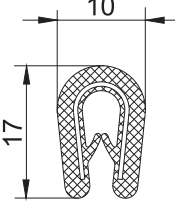
Аксессуары

6

Уплотнители

7

Пользовательские  
варианты


	Раздел уплотнения	Название	Ширина ранта [mm]	Цвет	Материал	Минимальный заказ [m]
		<b>UT-4</b>	1,0-4,0	C	PCV	100
		<b>UT-4.2</b>	1,0-1,5	C	PCV	100
		<b>UT-4.3.01</b>	1,0-2,0	C	PCV	100
		<b>UT-4.3.02</b>	1,0-2,0	B	PCV	100
		<b>UT-4.3.06</b>	1,0-2,0	S	PCV	100
		<b>UT-4.4.01</b>	1,0-4,0	C	PCV	100
		<b>UT-4.4.02</b>	1,0-4,0	B	PCV	100
		<b>UT-4.4.04</b>	1,0-4,0	SC	PCV	100
		<b>UT-4.4.05</b>	1,0-4,0	SJ	PCV	100
		<b>UT-4.5.2</b>	1,0-2,5	C	PCV	100
		<b>UT-4.5.4</b>	2,0-4,0	C	PCV	100
		<b>UT-4.5.6</b>	4,0-6,0	C	PCV	100
		<b>UT-4.6</b>	1,0-4,0	C	PCV	100

C - черный, B - белый, S - серый, SJ - светло-серый, SC - темно-серый  
\* доставки 5-6 недель

	Раздел уплотнения	Название	Ширина ранта [mm]	Цвет	Материал	Минимальный заказ [m]
		<b>UT-4.7</b>	2,0-5,0	C	PCV	100
		<b>UT-4.8.2</b>	1,0-2,5	C	PCV	100
		<b>UT-4.8.4</b>	2,0-4,0	C	PCV	100
		<b>UT-4.9.01</b>	1,0-2,0	C	PCV	100
		<b>UT-4.9.02</b>	1,0-2,0	B*	PCV	100
		<b>UT-4.9.03</b>	1,0-2,0	S	PCV	100
		<b>UT-4.10.2</b>	2,0-4,0	C	PCV	100
		<b>UT-3.8</b>	6,0-8,0	C	PCV	100
		<b>UT-3.10</b>	8,0-10,0	C	PCV	100
		<b>UT-2</b>	1,7-2,3	C	PCV	25


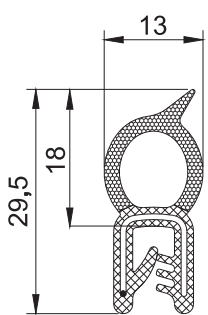

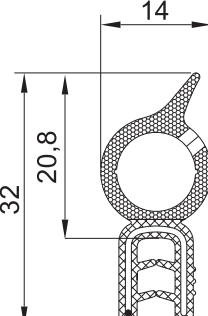

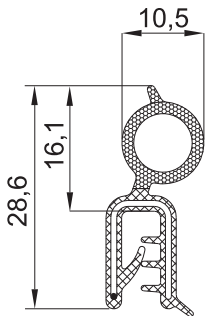

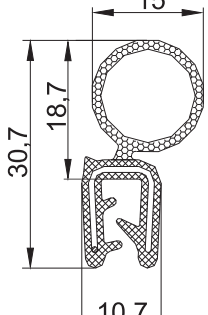
C - черный, B - белый, S - серый, SJ - светло-серый, SC - темно-серый

\* доставки 5-6 недель

	Раздел уплотнения	Название	Ширина ранта [mm]	Цвет	Материал	Минимальный заказ [m]
		UT-5	2,0	C	EPDM	100
		UT-5.1	3,0	C	EPDM	100
		UT-5.2	1,5	C	EPDM	100
		UT-5.3	5,0	C	EPDM	100
		UT-5.4	4,0	C	EPDM	100
		UT-5.5	5,0	C	EPDM	100
		UT-5.6	6,5	C	EPDM	100
		UT-5.7	3,0	C	EPDM	100

C - черный, B - белый, S - серый, SJ - светло-серый, SC - темно-серый

\* доставки 5-6 недель

	Раздел уплотнения	Название	Ширина ранта [mm]	Цвет	Материал	Минимальный заказ [m]
		UT-30.1	1,0-2,5	C	EPDM	50
		UT-30.4	2,0-4,0	C	EPDM	50
		UT-30.2	1,0-3,0	C	EPDM	50
		UT-35	1,0-2,5	C	EPDM	50
		UT-35.1	1,0-3,0	C	EPDM	50

C - черный, B - белый, S - серый, SJ - светло-серый, SC - темно-серый  
\* доставки 5-6 недель



- EPDM


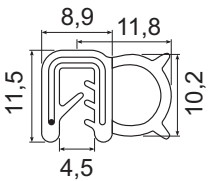

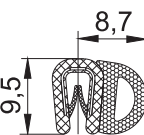

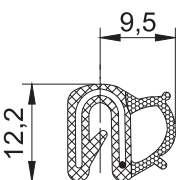

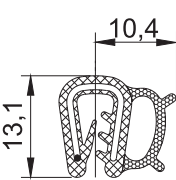

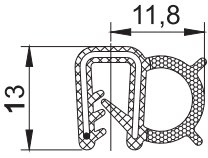


- PVC

	Раздел уплотнения	Название	Ширина ранта [mm]	Цвет	Материал	Минимальный заказ [m]
		UT-31	1,0-4,0	C	EPDM PCV	50
		UT-31.2	1,0-4,0	C	EPDM PCV	50
		UT-33.2	1,0-2,0	C	EPDM	50
		UT-33.3	1,0-2,5	C	EPDM	100

C - черный, B - белый, S - серый, SJ - светло-серый, SC - темно-серый  
\* доставки 5-6 недель

 - EPDM  - PVC

	Раздел уплотнения	Название	Ширина ранта [mm]	Цвет	Материал	Минимальный заказ [m]
		UT-33.4	1,0-2,5	C	EPDM	100
		UT-34	1,0-2,0	C	EPDM PCV	100
		UT-37	0,8-2,5	C	EPDM	50
		UT-37.1	2,0	C	EPDM	50
		UT-57A	2,0	C	EPDM	50

C - черный, B - белый, S - серый, SJ - светло-серый, SC - темно-серый  
\* доставки 5-6 недель

 - EPDM  - PVC

	Раздел уплотнения	Название	Ширина ранта [mm]	Цвет	Материал	Минимальный заказ [m]
		<b>UT-8</b>	1,0-4,0	C	EPDM	25
		<b>UT-8.2</b>	1,5-3,0	C	EPDM	25
		<b>UT-8.3</b>	1,0-4,0	C	EPDM PCV	50
		<b>UT-8.4</b>	1,5-3,0	C	EPDM	50
		<b>UT-8.5</b>	2,0-5,0	C	EPDM PCV	50

C - черный, B - белый, S - серый, SJ - светло-серый, SC - темно-серый  
\* доставки 5-6 недель

 - EPDM  - PVC



	Раздел уплотнения	Название	Ширина ранта [mm]	Цвет	Материал	Минимальный заказ [м]
		UT-8.6.4	2,0-4,0	C	EPDM	25
		UT-8.6.6	4,0-6,0	C	EPDM	25
		UT-8.7	1,0-3,5	C	EPDM	25
		UT-8.8	3,5-5,0	C	EPDM	3000
		UT-9.2	1,0-2,5	C	EPDM PCV	50
		UT-9.4	2,5-4,0	C	EPDM PCV	50
		UT-9.6	4,0-6,0	C	EPDM PCV	50
		UT-10.3	6,0	C	EPDM PCV	100


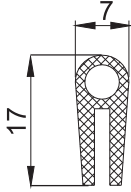

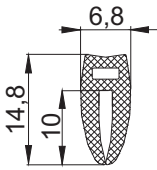

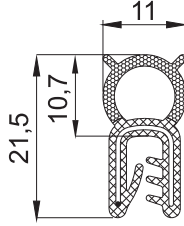
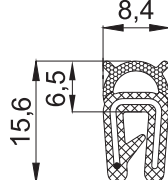

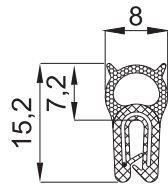

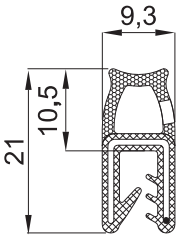
C - черный, B - белый, S - серый, SJ - светло-серый, SC - темно-серый  
\* доставки 5-6 недель

 - EPDM  - PVC

	Раздел уплотнения	Название	Ширина ранта [mm]	Цвет	Материал	Минимальный заказ [m]
		UT-70	1,0-4,0	C	EPDM	50
		UTB-1	-	C	EPDM	100
		UTB-2	1,5	C	EPDM	5000
		UTB-9	5,0-6,0	C	EPDM	100


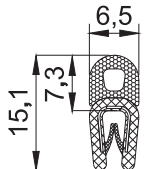

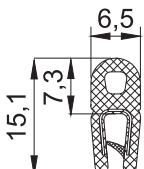

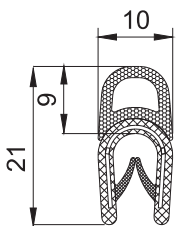

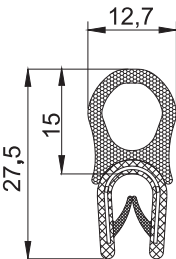

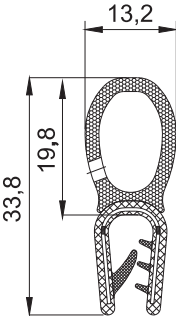
C - черный, B - белый, S - серый, SJ - светло-серый, SC - темно-серый  
\* доставки 5-6 недель

 - EPDM  - PVC

	Раздел уплотнения	Название	Ширина ранта [mm]	Цвет	Материал	Минимальный заказ [m]
		UT-26A	2,0-3,0	C	EPDM	100
		UT-27	1,8	C	EPDM	50
		UT-32	1,0-3,0	C	EPDM	50
		UT-38	1,0-2,0	C	EPDM	50
		UT-42	0,5-1,5	C	EPDM	50
		UT-51	1,0-3,0	C	EPDM	50


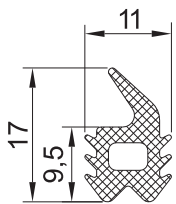

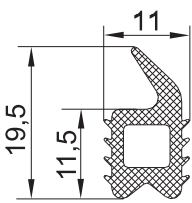

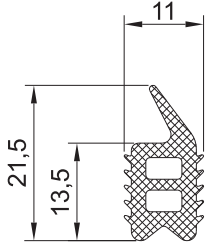

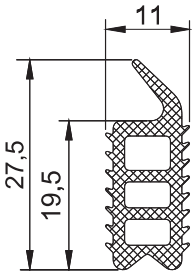

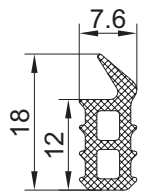

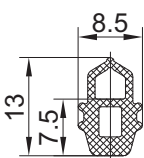
C - черный, B - белый, S - серый, SJ - светло-серый, SC - темно-серый  
\* доставки 5-6 недель



	Раздел уплотнения	Название	Ширина ранта [mm]	Цвет	Материал	Минимальный заказ [m]
		<b>UT-43</b>	1,0-2,0	C	EPDM PCV	100
		<b>UT-43B</b>	1,0-2,0	C	EPDM	102
		<b>UT-43.3</b>	1,0-4,0	C	EPDM PCV	50
		<b>UT-43.4</b>	1,0-4,0	C	EPDM PCV	50
		<b>UT-43.5.2</b>	1,0-2,5	C	EPDM PCV	50
		<b>UT-43.5.4</b>	2,0-4,0	C	EPDM PCV	50
		<b>UT-43.5.6</b>	4,0-6,0	C	EPDM PCV	50


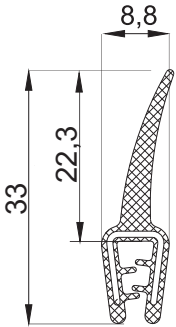

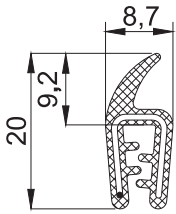

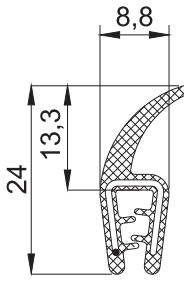

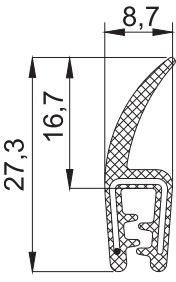
C - черный, B - белый, S - серый, SJ - светло-серый, SC - темно-серый  
\* доставки 5-6 недель

 - EPDM  - PVC

	Раздел уплотнения	Название	Ширина ранта [mm]	Цвет	Материал	Минимальный заказ [m]
		UT-7	-	C	PCV	7x20m
		UT-7.1	-	C	PCV	7x20m
		UT-7.2	-	C	PCV	7x20m
		UT-7.3	-	C	PCV	5x20m
		UT-7.4	-	C	EPDM	100
		UT-7.5	-	C	EPDM	1500

C - черный, B - белый, S - серый, SJ - светло-серый, SC - темно-серый  
\* доставки 5-6 недель



	Раздел уплотнения	Название	Ширина ранта [mm]	Цвет	Материал	Минимальный заказ [m]
		<b>UT-80</b>	1,0-3,0	C	EPDM	50
		<b>UT-80.2</b>	1,0-2,0	C	EPDM	100
		<b>UT-80.3</b>	1,0-2,5	C	EPDM	100
		<b>UT-80.4</b>	1,0-3,0	C	EPDM	100

C - черный, B - белый, S - серый, SJ - светло-серый, SC - темно-серый  
\* доставки 5-6 недель



- EPDM



- PVC

	Раздел уплотнения	Название	Ширина ранта [mm]	Цвет	Материал	Минимальный заказ [m]	
		USRE-10.04	-	C	EPDM	125	
		USRE-15.03	-	C	EPDM	100	
		USRE-15.04	-	C	EPDM	100	
		USRE-20.04	-	C	EPDM	50	
		USDE-14.12	-	C	EPDM	40	
		UTK-10.11	-	C	EPDM	100	
		UTK-10.12	-	C	EPDM	100	
		USDE-15.15	-	C	EPDM	100	
		<b>Число</b>	<b>A</b> ширина [mm]	<b>B</b> высота [mm]	C	EPDM	
		USPE-05.03	5	3			10
		USPE-08.02	8	2			200
		USPE-08.03	8	3			10
		USPE-10.02	10	2			100
		USPE-10.03	10	3			10
		USPE-10.04	10	4			15
		USPE-10.05	10	5			10/15
		USPE-12.03	12	3			10
		USPE-12.04	12	4			10
		USPE-15.03	15	3			10
		USPE-15.04	15	4			10
		USPE-16.08	16	8			5
		USPE-18.05	18	5			15
USPE-20.03	20	3	10				
USPE-20.05	20	5	10				



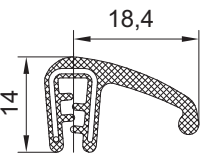

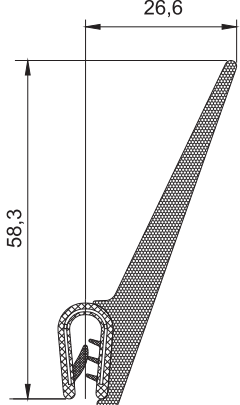
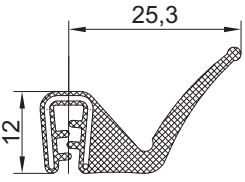
C - черный, B - белый, S - серый, SJ - светло-серый, SC - темно-серый

\* доставки 5-6 недель

www.roztocze.eu

 - EPDM  - PVC

Уплотнительные профили |

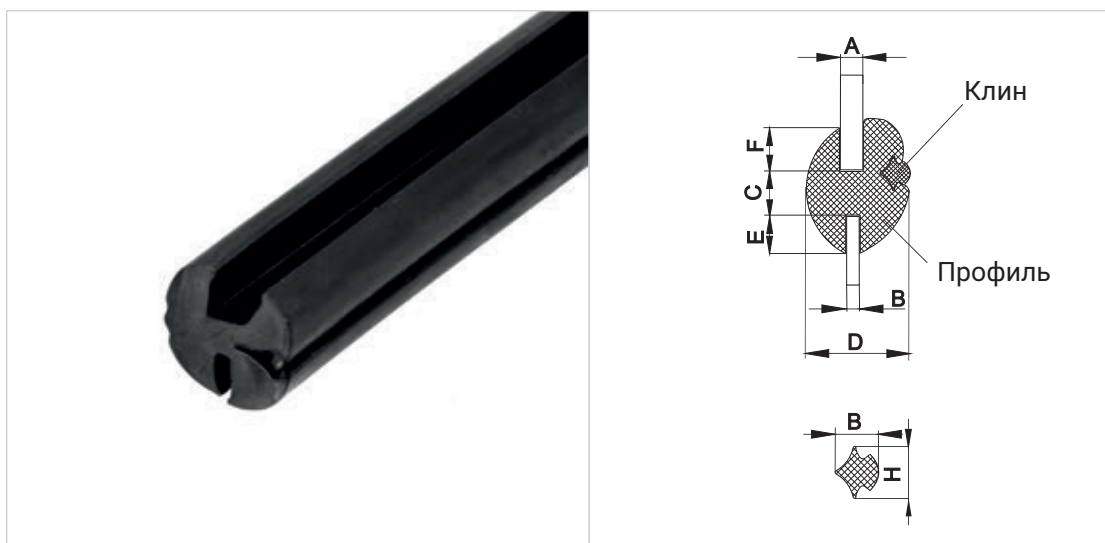
	Раздел уплотнения	Название	Ширина ранта [mm]	Цвет	Материал	Минимальный заказ [m]
		UT-81.1	1,0-2,0	C	EPDM PCV	100
		UT-81.2	1,25-2,0	C	EPDM PCV	100
		UT-81.3	1,0-4,0	C	EPDM	50
		UT-81.4	1,0-3,5	C	EPDM	2500
		UT-81.5	1,0-2,5	C	EPDM	100
		UT-82.2	1,0-2,5	C	EPDM PCV	25
		UT-82.4	2,0-4,0	C	EPDM PCV	25
		UT-82.6	4,0-6,0	C	EPDM PCV	25
		UT-83	1,0-2,5	C	EPDM	3000
		UTP-137	-	C	EPDM	100

C - черный, B - белый, S - серый, SJ - светло-серый, SC - темно-серый

\* доставки 5-6 недель

 - EPDM  - PVC






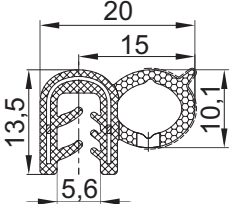

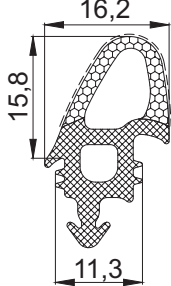

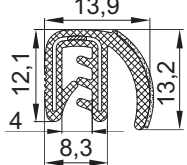

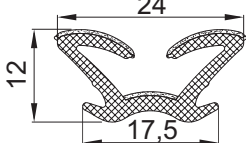

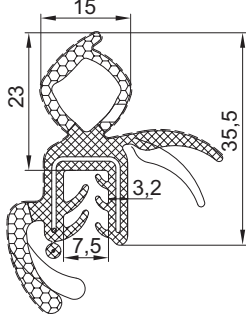

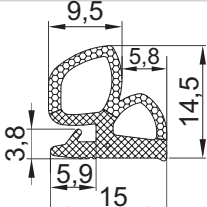
Название	A	B	C	D	E	F	Минимальный заказ [m]	Клин	Материал
US-838	3	1	4	11.6	4.5	6	20	US-328	EPDM
US-838.2	3	2	4	10.2	3	3	50	US-328.1	
US-838.3	4	1.5	4	13.6	5	6	25	US-328	
US-838.4	4	2	7.3	18	11	8.7	15	US-328.2	
US-838.5	4	3	4	12.6	5	6	25	US-328	
US-838.6	4	3	7	16	7	7	20	US-328.2	
US-838.7	4.5	5	7	16	7	7	20	US-328.2	
US-838.8	5	2	5	15	6	6	50	US-328.2	
US-838.9	5	3	7	19	8	8	20	US-328.2	
US-838.10	6	2.5	7	19	8	8	20	US-328.2	

Клин	H	B	Материал	Цвет
US-328	7,0	6,0	EPDM	C
US-328.1	5,5	4,5		
US-328.2	9,5	7,5		


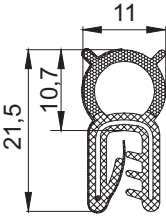

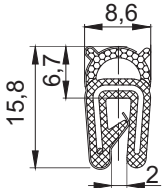

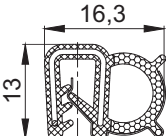

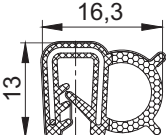

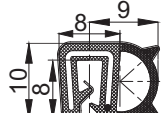

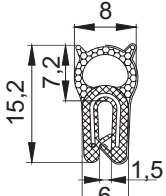
Внимание: При заказе профиля надо заказать клин.  
\* Возможность заказа прибора для крепления клина.



C - черный, B - белый, S - серый, SJ - светло-серый, SC - темно-серый  
\* доставки 5-6 недель

	Раздел уплотнения	Название	Ширина ранта [mm]	Цвет	Материал	Минимальный заказ [m]
		UTG-1	3,0-4,5	C	EPDM	100
		UTG-2	-	C	EPDM	100
		UTF-1	1,0-2,5	C	EPDM	100
		UTF-2	-	C	EPDM	100
		UTGF-1	2,5-5,0	C	EPDM	100
		UTGF-2	-	C	EPDM	100

Уплотнители с экранированием помех электромагнитных/сигналов RFI

	Раздел уплотнения	Название	Ширина ранта [mm]	Цвет	Материал	Минимальный заказ [m]
		UT-32.EMV	1,0-3,0	C	EPDM*	100
		UT-38.EMV	1,0-2,0	C	EPDM*	100
		UT-57A.EMV	2,0	C	EPDM*	100
		UT-57B.EMV	2,0	C	EPDM*	100
		UT-33.3.EMV	1,0-2,5	C	EPDM*	100
		UT-42.EMV	0,5-1,5	C	EPDM*	100

\* Мягкая пористая резина с проводящей оболочкой и гибкой стальной основой.

C - черный, B - белый, S - серый, SJ - светло-серый, SC - темно-серый

\* доставки 5-6 недель

Уплотнители из группы UR исполняют железнодорожная норма **EN 45545-2**

Резиновые уплотнители (50, 60 и 70 Shore A), классификация R22/R23 HL3  
 Резиновые уплотнители (плотность 0,8 г/см<sup>3</sup>), классификация R22/R23 HL2

	Раздел уплотнения	Название	Ширина ранта [mm]	Цвет	Материал	Минимальный заказ [m]
		<b>UR-4.9.01</b>	1,0-2,0	C	EPDM	100
		<b>UR-4.4.01</b>	1,0-4,0	C	Hexflame 45-1000	100
		<b>UR-8.2</b>	1,5-3,0	C	EPDM	100
		<b>UR-8.8</b>	1,0-3,0	C	PCV	100

C - черный, B - белый, S - серый, SJ - светло-серый, SC - темно-серый

\* доставки 5-6 недель

Уплотнители из группы UR исполняют железнодорожная норма EN 45545-2

Резиновые уплотнители (50, 60 и 70 Shore A), классификация R22/R23 HL3  
Резиновые уплотнители (плотность 0,8 г/см<sup>3</sup>), классификация R22/R23 HL2


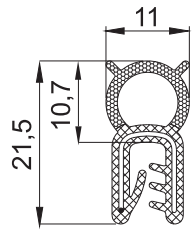

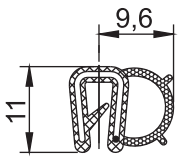

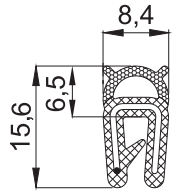

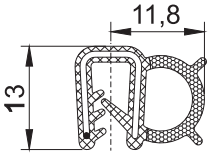
	Раздел уплотнения	Название	Ширина ранта [mm]	Цвет	Материал	Минимальный заказ [m]
		UR-8.9	2,0-3,5	C	PCV	100
		UR-8.10	1,0-4,0	C	PCV	100
		UR-8.11	1,0-4,0	C	PCV	100
		UR-8.12	3,0-4,5	C	PCV	На заказ

C - черный, B - белый, S - серый, SJ - светло-серый, SC - темно-серый

\* доставки 5-6 недель

## Уплотнители из группы UR исполняют железнодорожная норма EN 45545-2

Резиновые уплотнители (50, 60 и 70 Shore A), классификация R22/R23 HL3  
 Резиновые уплотнители (плотность 0,8 г/см<sup>3</sup>), классификация R22/R23 HL2


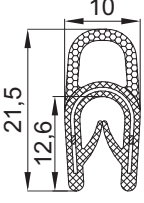

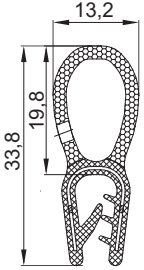

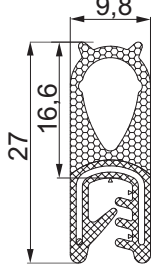

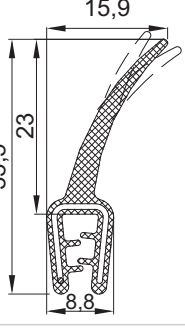

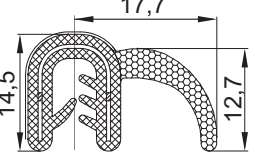
	Раздел уплотнения	Название	Ширина ранта [mm]	Цвет	Материал	Минимальный заказ [m]
		UR-32	1,0-3,0	C	EPDM	100
		UR-33.2	1,0-2,0	C	EPDM	100
		UR-38	1,0-2,0	C	EPDM	100
		UR-57A	2,0	C	EPDM	100

C - черный, B - белый, S - серый, SJ - светло-серый, SC - темно-серый

\* доставки 5-6 недель

## Уплотнители из группы UR исполняют железнодорожная норма EN 45545-2


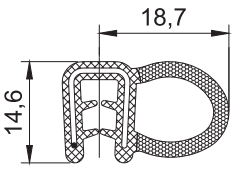

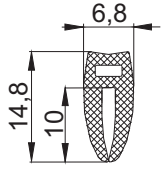

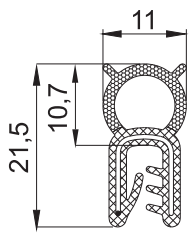

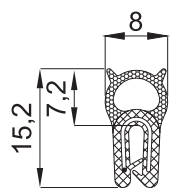

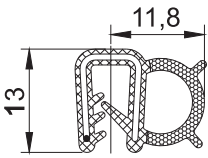
Резиновые уплотнители (50, 60 и 70 Shore A), классификация R22/R23 HL3  
 Резиновые уплотнители (плотность 0,8 г/см<sup>3</sup>), классификация R22/R23 HL2

	Раздел уплотнения	Название	Ширина ранта [mm]	Цвет	Материал	Минимальный заказ [м]
		UR-43.3	1,0-4,0	C	PCV	На заказ
		UR-43.5	1,5-3,0	C	PCV	На заказ
		UR-43.6	2,0-4,0	C	EPDM	100
		UR-80.5	1,0-2,0	C	PCV	На заказ
		UR-81.3	1,25-2,0	C	PCV	На заказ

C - черный, B - белый, S - серый, SJ - светло-серый, SC - темно-серый

\* доставки 5-6 недель

VDI 6022 - стандарт, определяющий гигиенические требования к системам центральной вентиляции и кондиционирования

	Раздел уплотнения	Название	Ширина ранта [mm]	Цвет	Материал	Минимальный заказ [m]
		UT-8.2.VDI	1,5-3,0	C	EPDM	25
		UT-27.VDI	1,8	C	EPDM	50
		UT-32.VDI	1,0-3,0	C	EPDM	50
		UT-42.VDI	0,5-1,5	C	EPDM	50
		UT-57A.VDI	2,0	C	EPDM	50