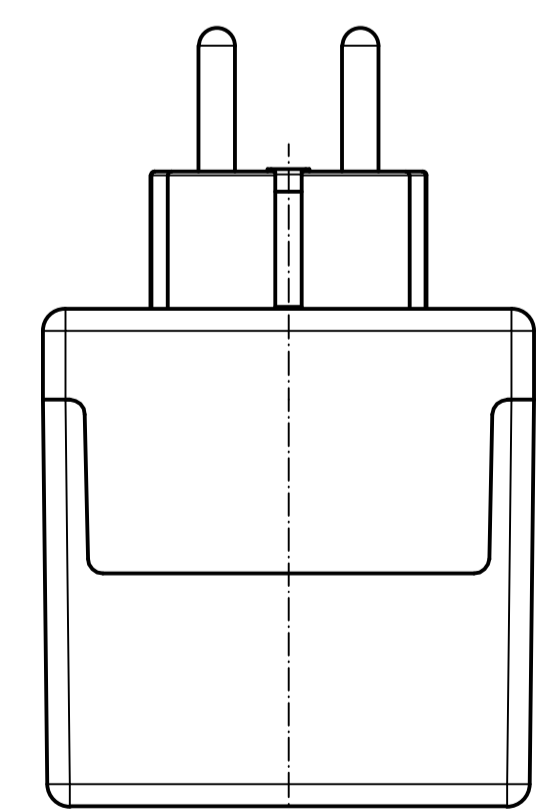
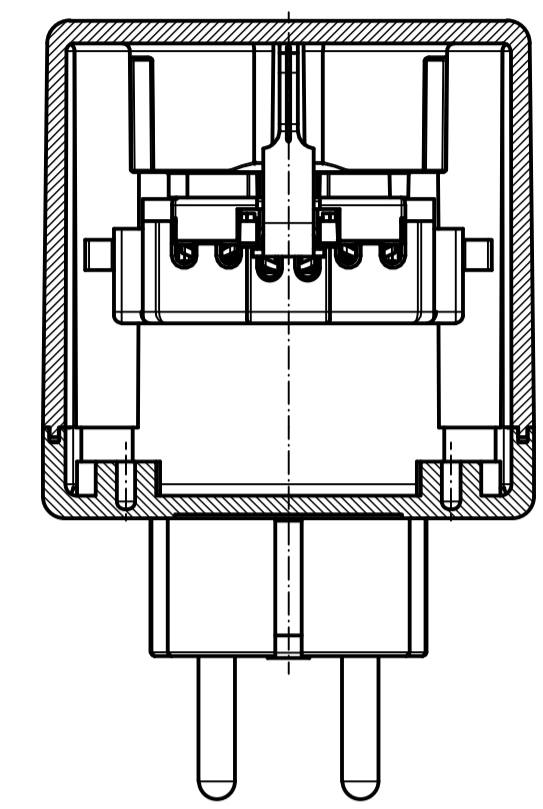
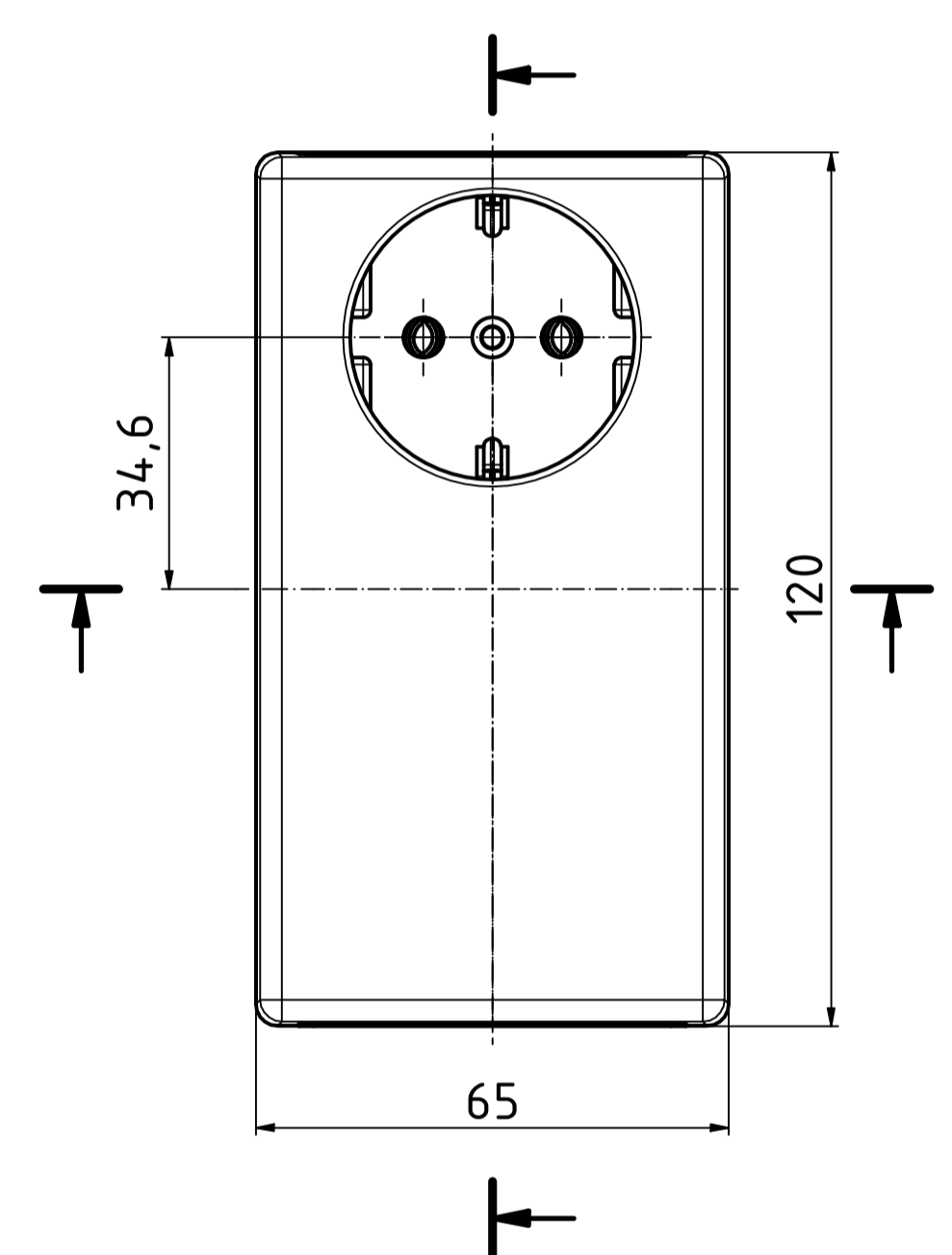
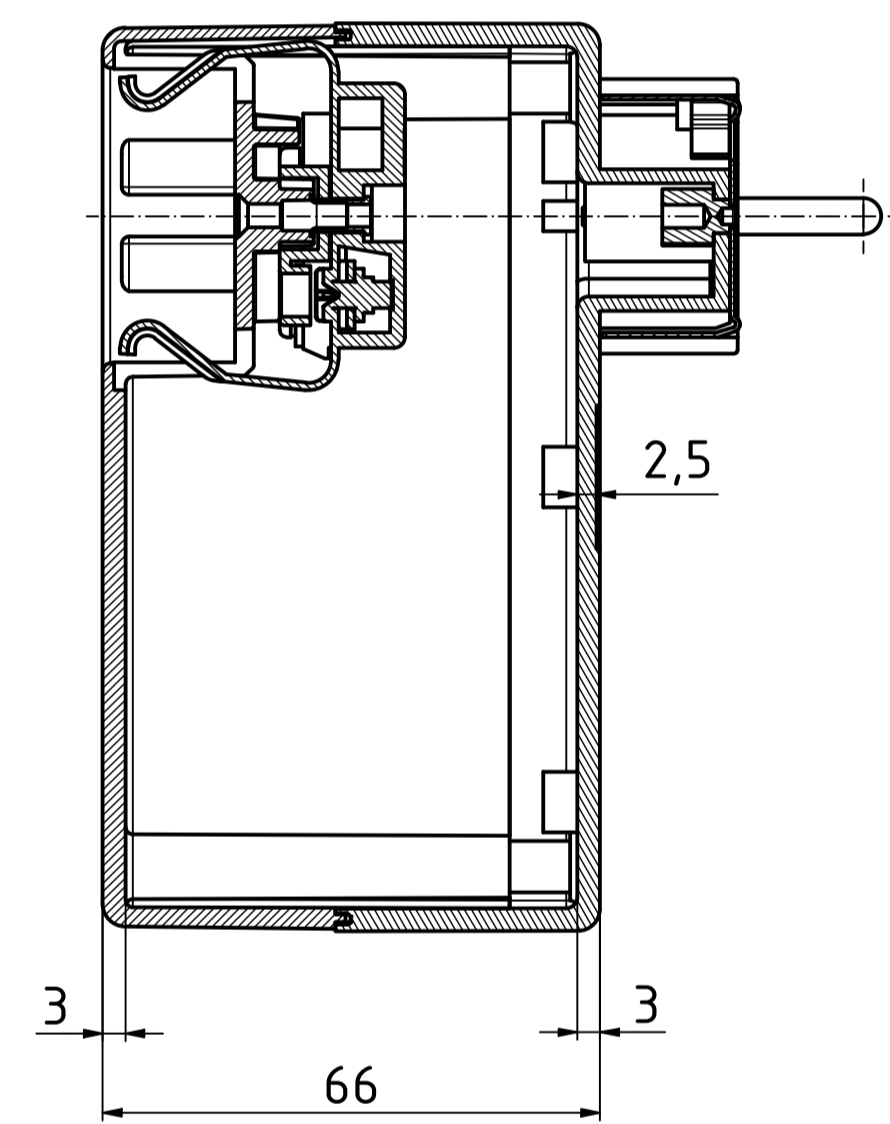
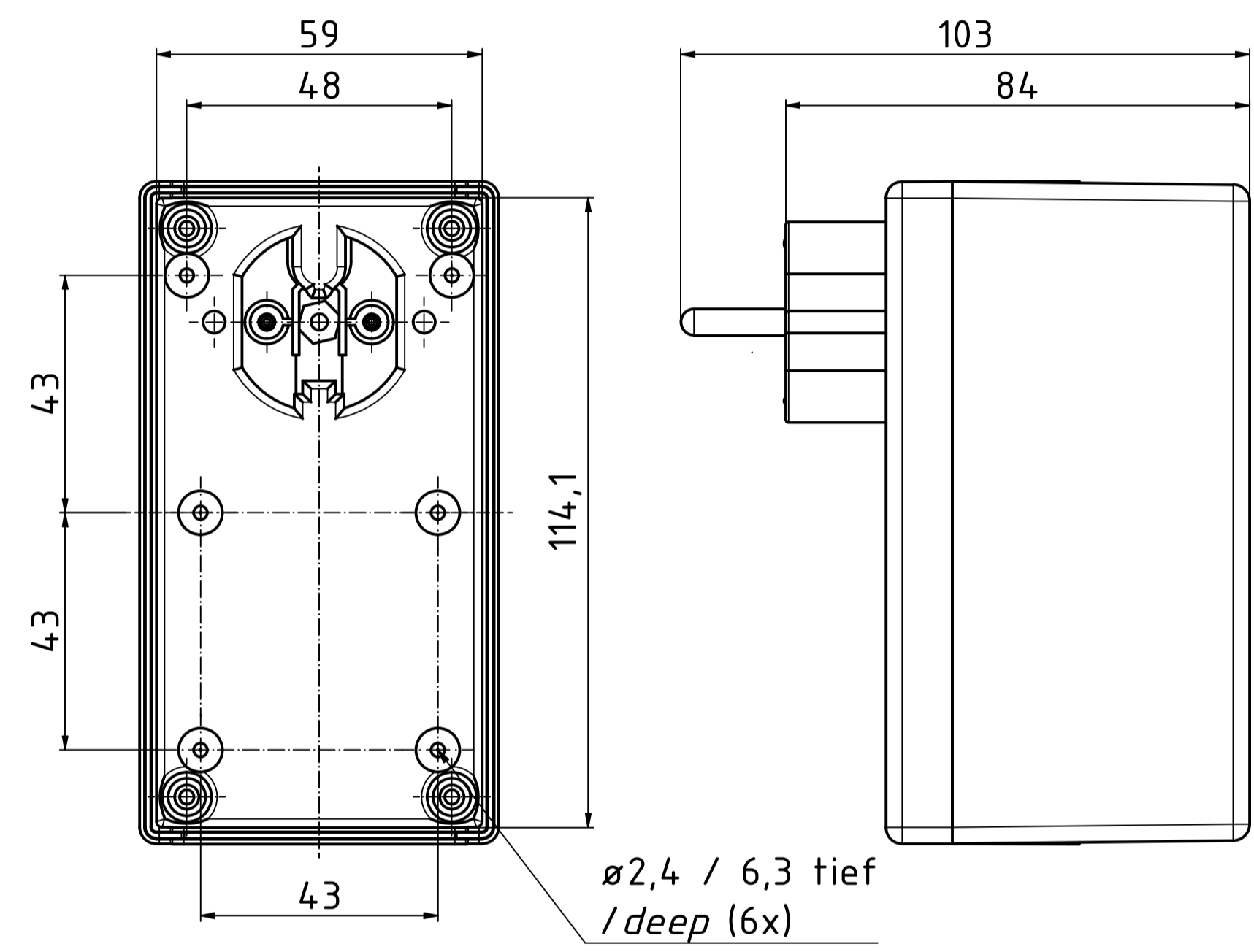


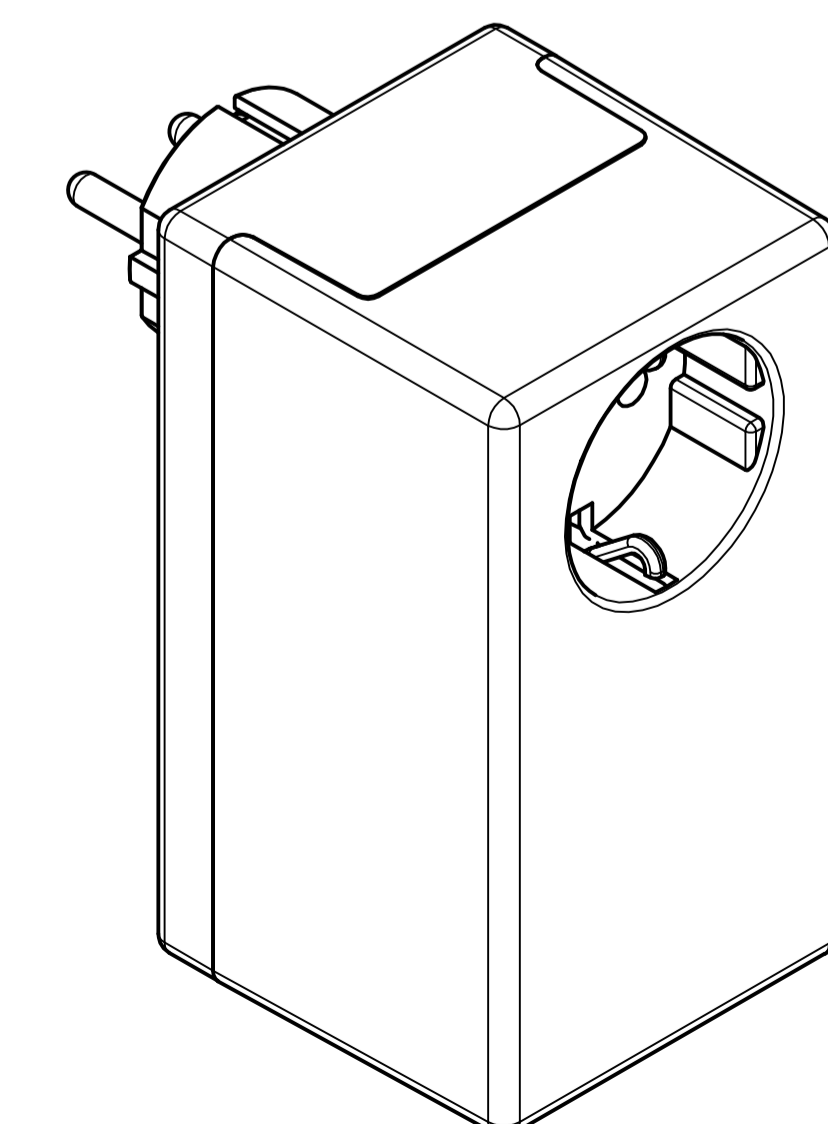
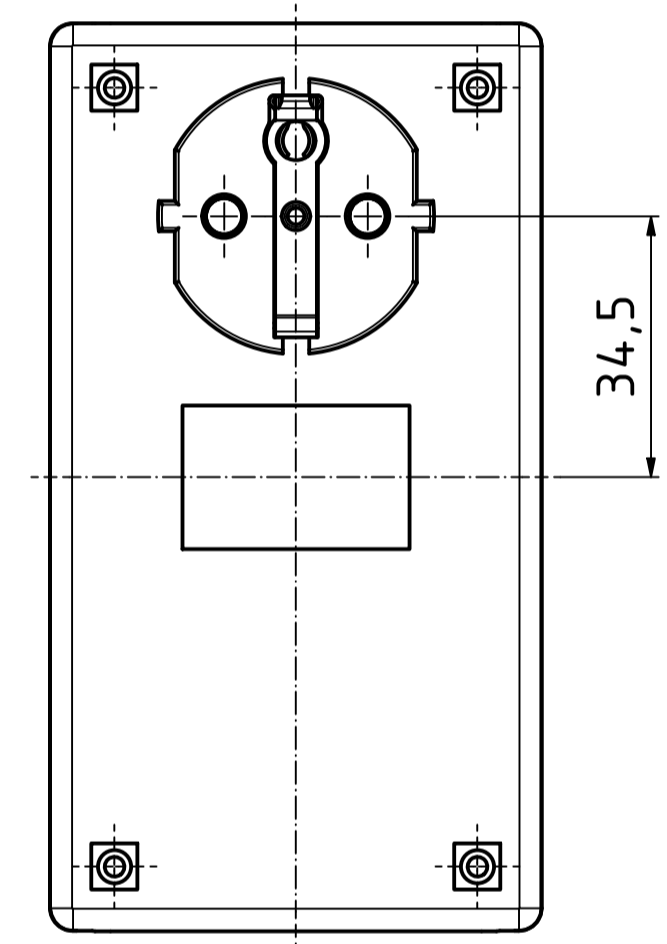
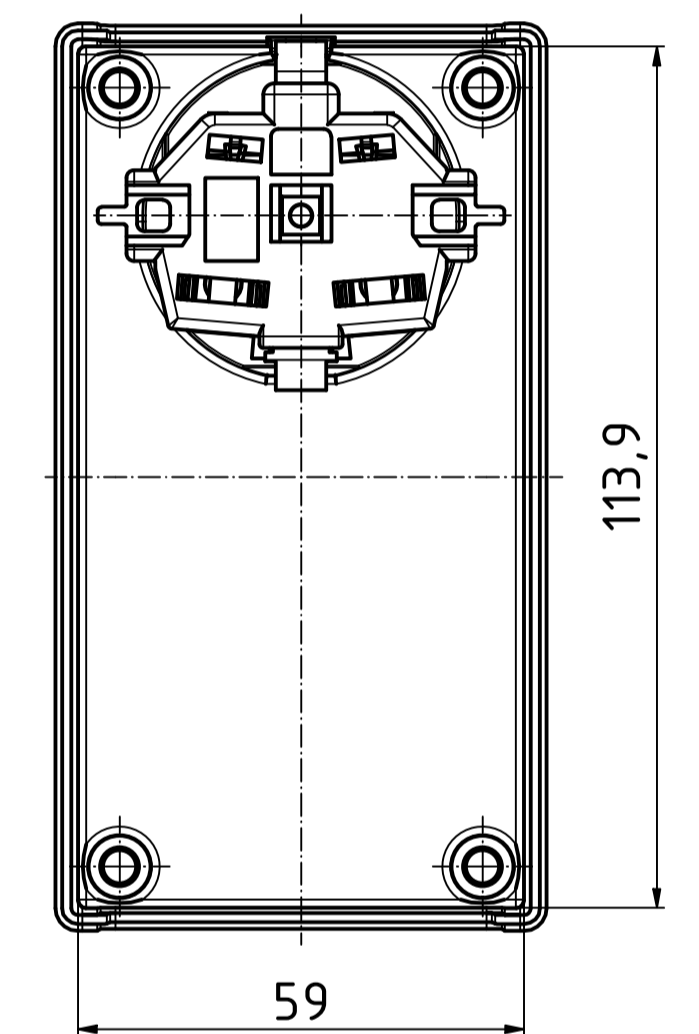
"Schutzvermerk nach DIN ISO 16016 beachten" - "Please pay attention to copyright note DIN ISO 16016"



Unterteil von innen/  
Base from the inside



Oberteil von innen/  
Lid from the inside



Maßstab/ Scale: 1:1	
Zeichnungs-Nr. / Drawing-No.: 1K 04.35.031.02	
Artikel / Article: SE 435 DE Katalogzeichnung/Catalogue drawing	
4359 A.Nr./ Alt.No.	15.02.2022 Datum/ Date:
DISK: 2803760.idw Datum/Date: 11.03.2015 CK	

