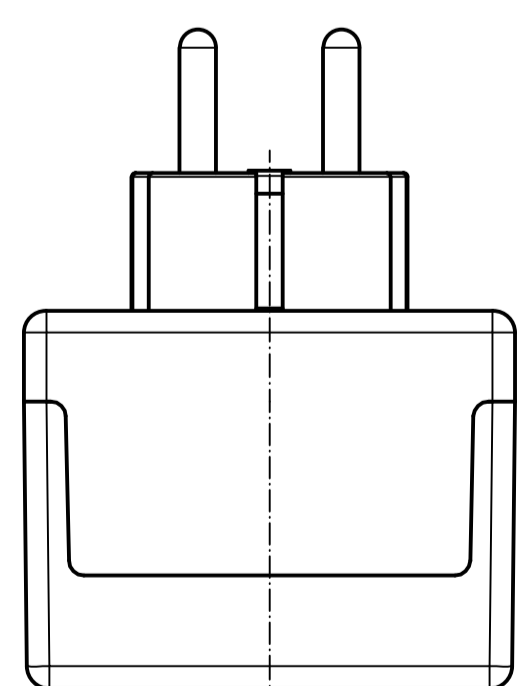
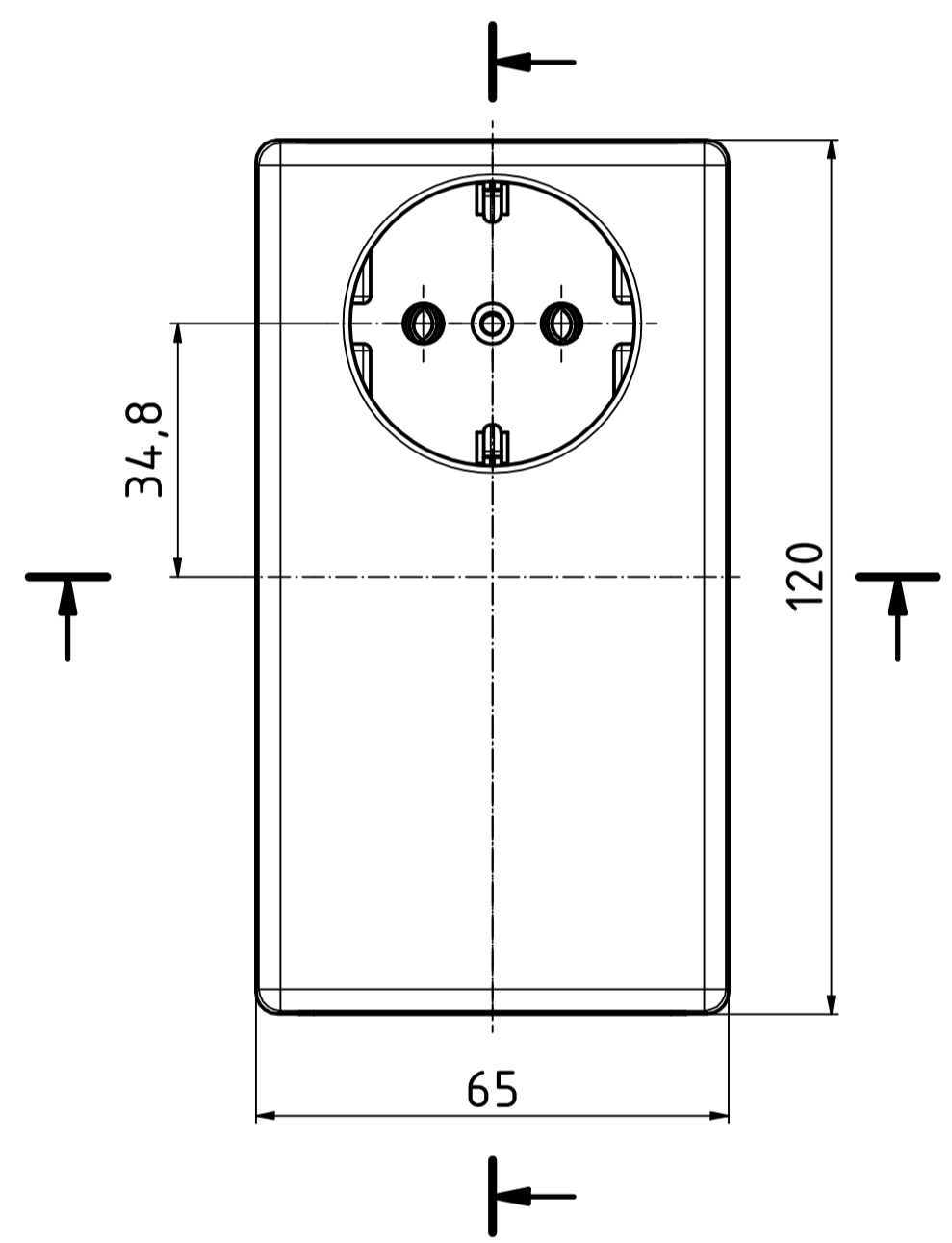
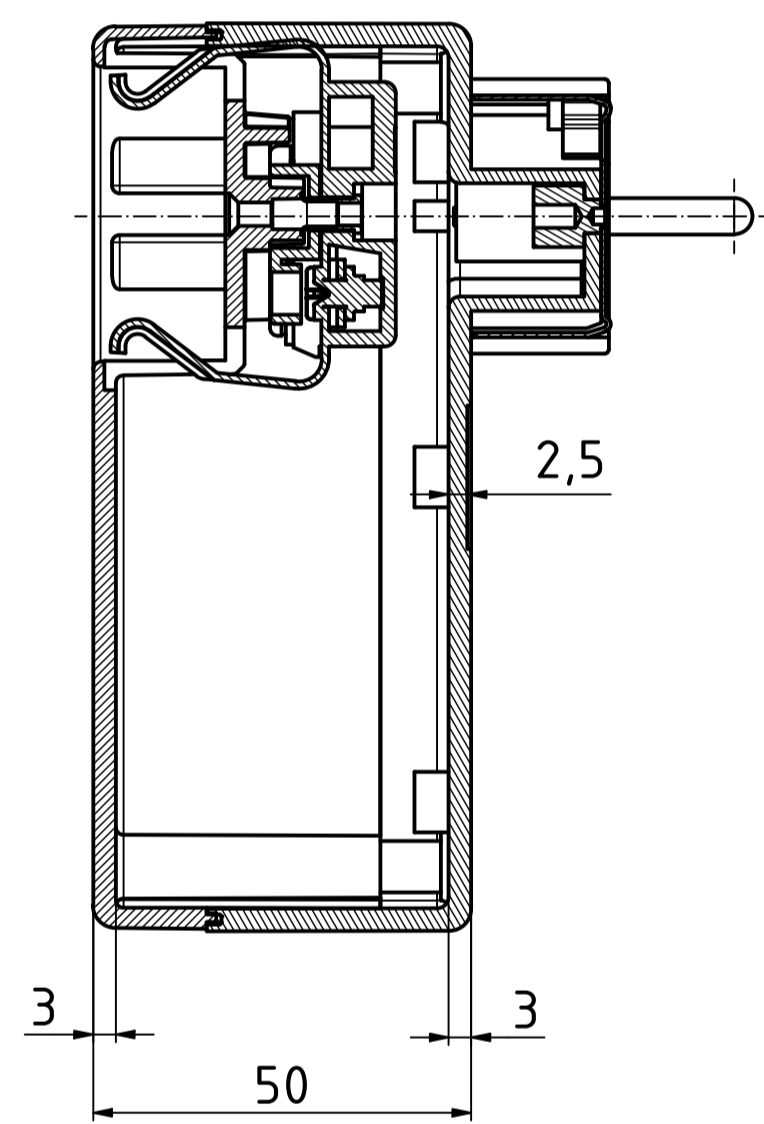
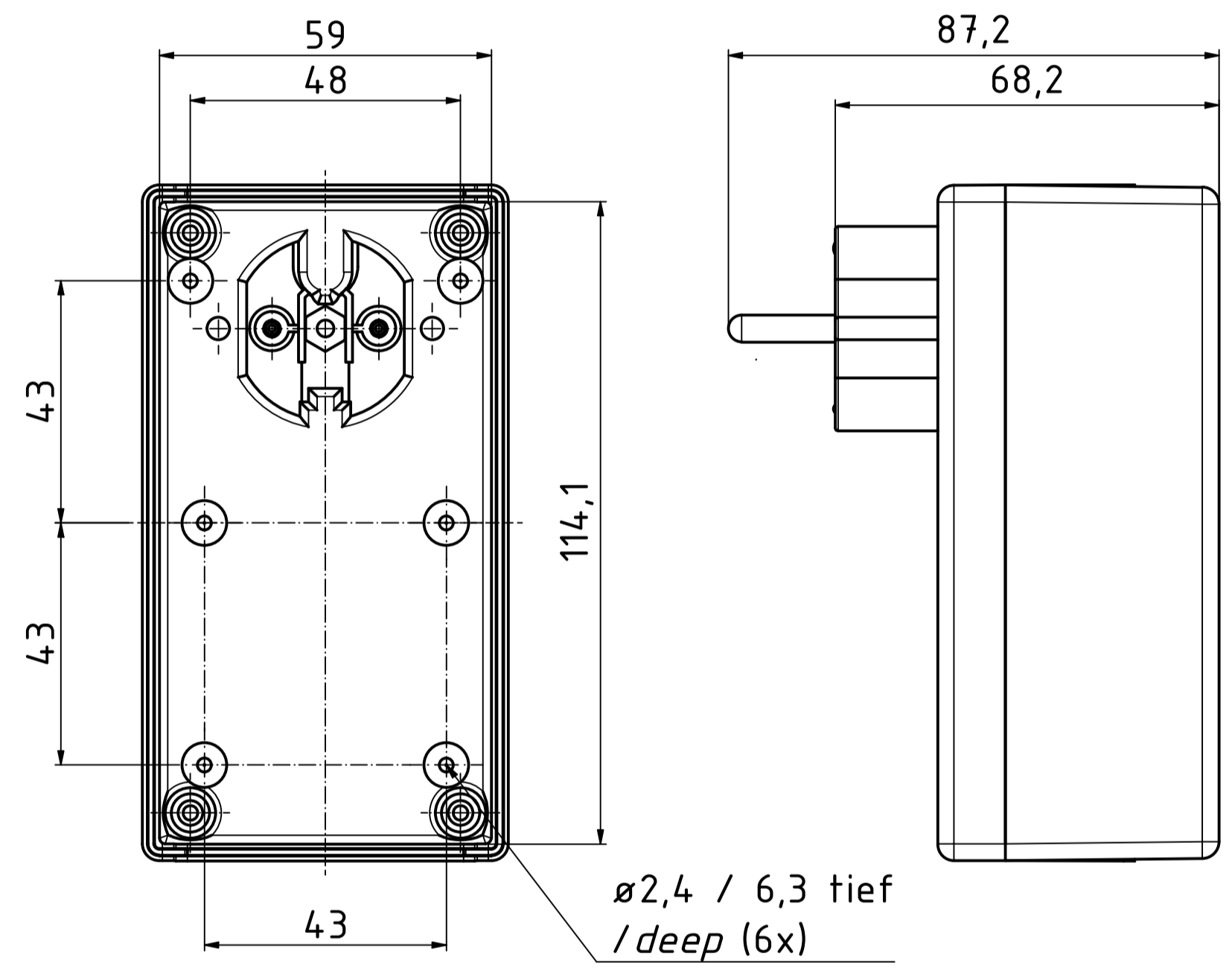


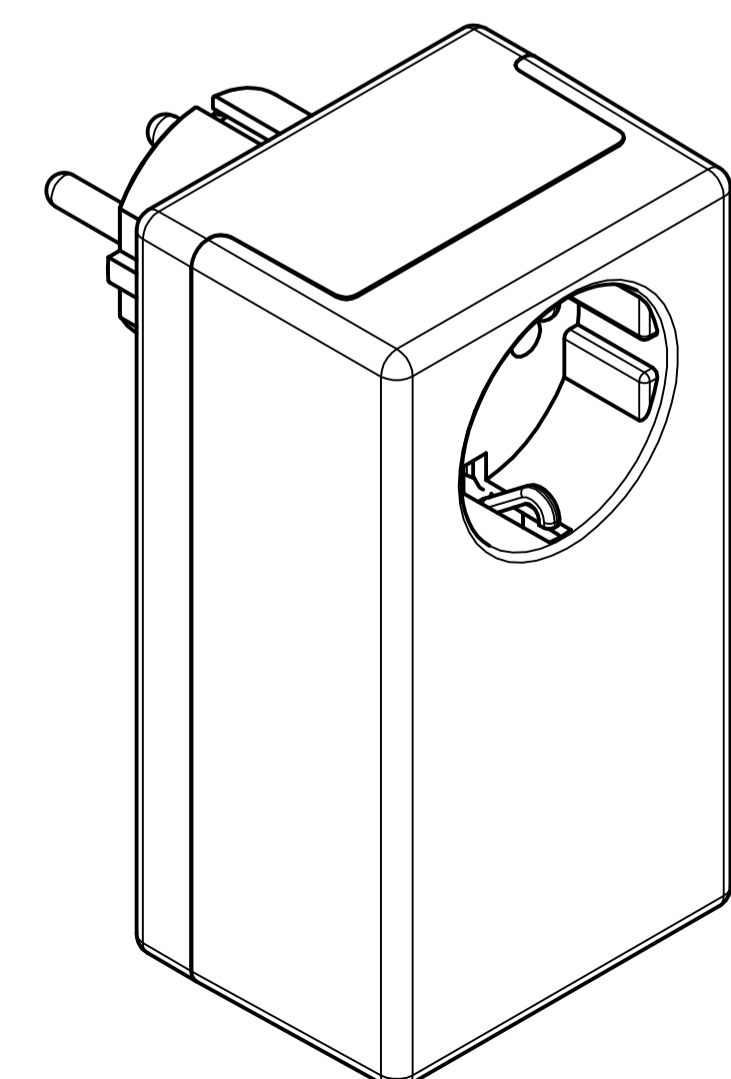
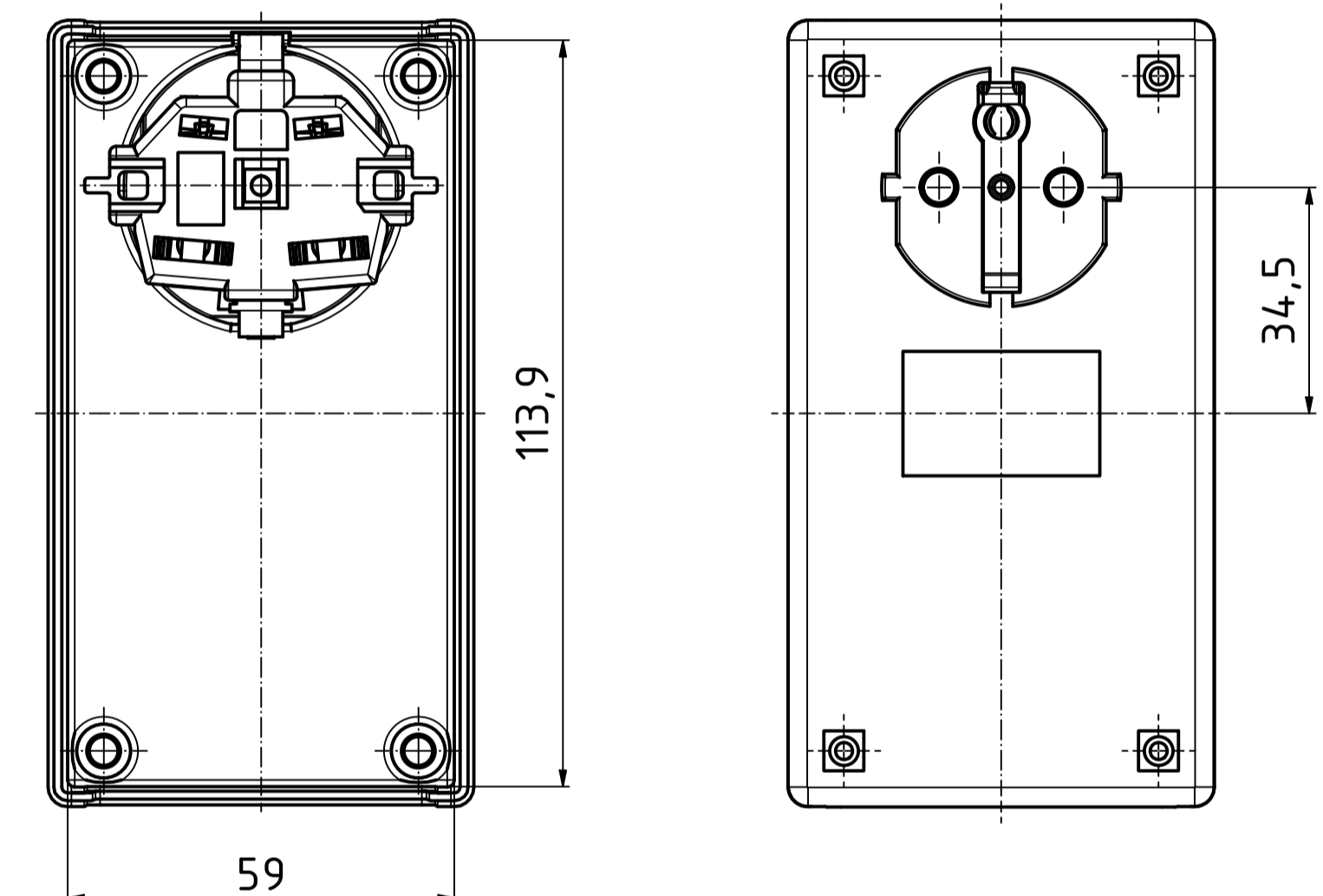
"Schutzvermerk nach DIN ISO 16016 beachten" - "Please pay attention to copyright note DIN ISO 16016"



Unterteil von innen/
Base from the inside



Oberteil von innen/
Lid from the inside



Maßstab/ Scale: 1:1			
Zeichnungs-Nr. / Drawing-No.: 1K 0432.008.02			
Artikel / Article: SE 432 DE Katalogzeichnung/Catalogue drawing			
4359	15.02.2022		
A.Nr./ Art.No.:	Datum/ Date:		
DISK: 2803759.idw Datum/Date: 11.03.2015 CK			

